



2024-2025

КАТАЛОГ ПРОДУКЦИИ АТМ Групп

ДЕРЖАТЕЛИ ДЛЯ РЕЗЦОВ ВМТ, ВТУЛКИ, КУЛАЧКИ



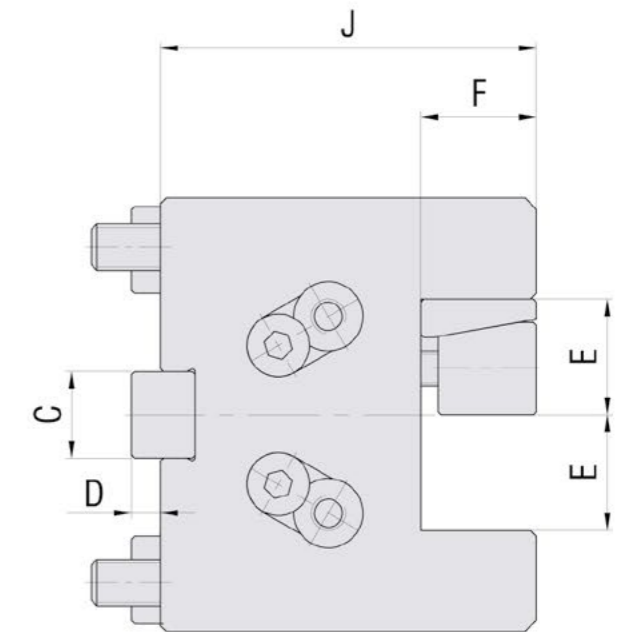
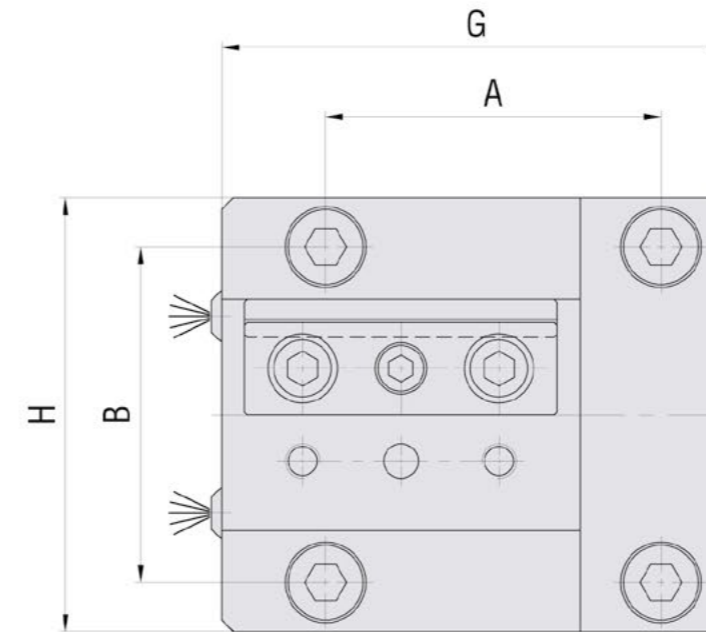
ДЕРЖАТЕЛИ ДЛЯ РЕЗЦОВ ВМТ
ПРИВОДНЫЕ БЛОКИ ВМТ
ПОНИЖАЮЩИЕ ВТУЛКИ

КУЛАЧКИ СЫРЫЕ НС
КУЛАЧКИ КАЛЕННЫЕ НЛ





1	Держатели для резцов ВМТ	3
2	Приводные блоки ВМТ	6
3	Понижающие втулки	14
4	Кулачки сырые НС	16
5	Кулачки каленые НЖ	17



Наименование	Артикул	A	B	C	D	E	F	G	H	J
B45-SF-87-20C	S452800871	58	58	15	5	20	20	87	75	65
B75-ST-135-32C	S752701353	90	90	25	6	32	32	135	112	60



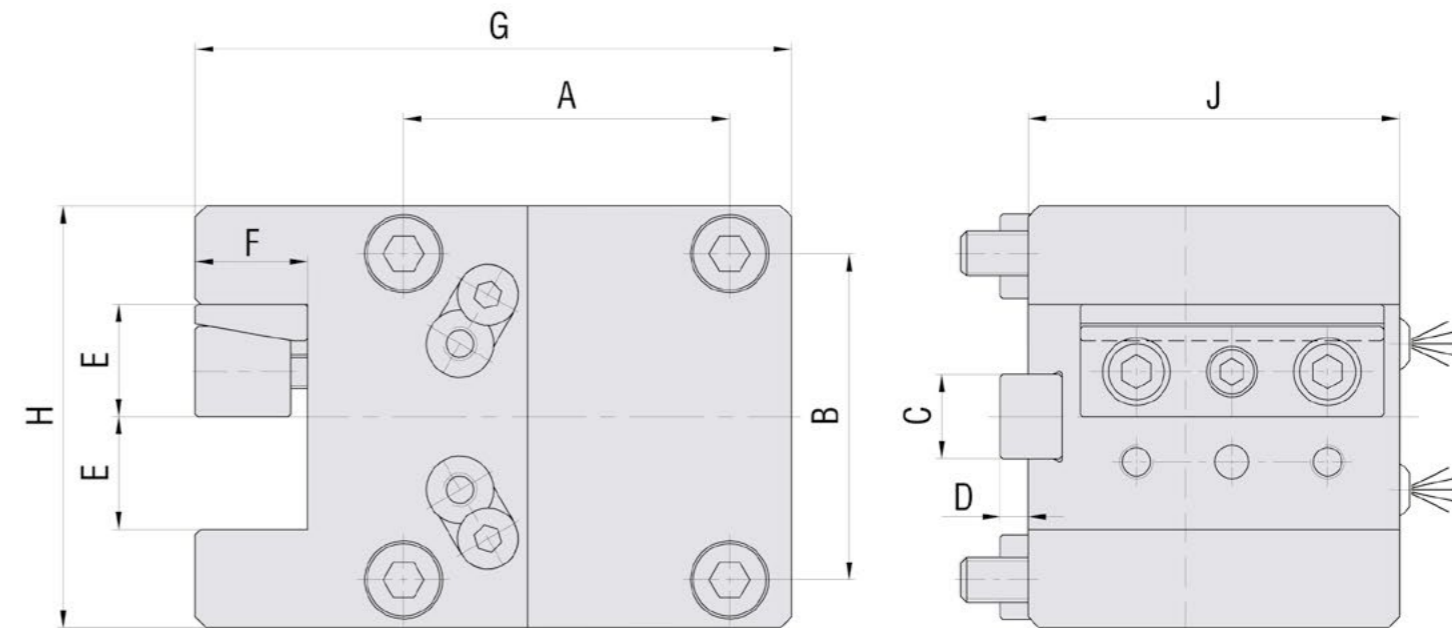
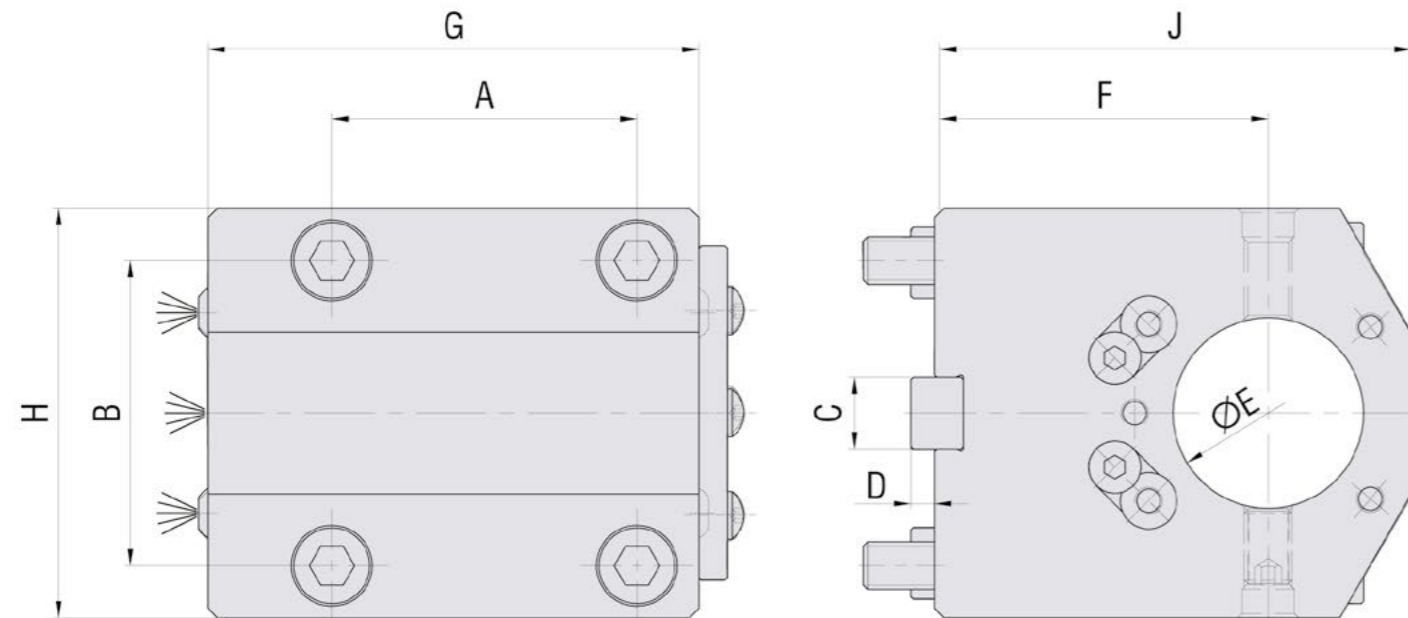
Держатели для резцов ВМТ, втулки, кулачки

ДЕРЖАТЕЛИ ДЛЯ РЕЗЦОВ ВМТ



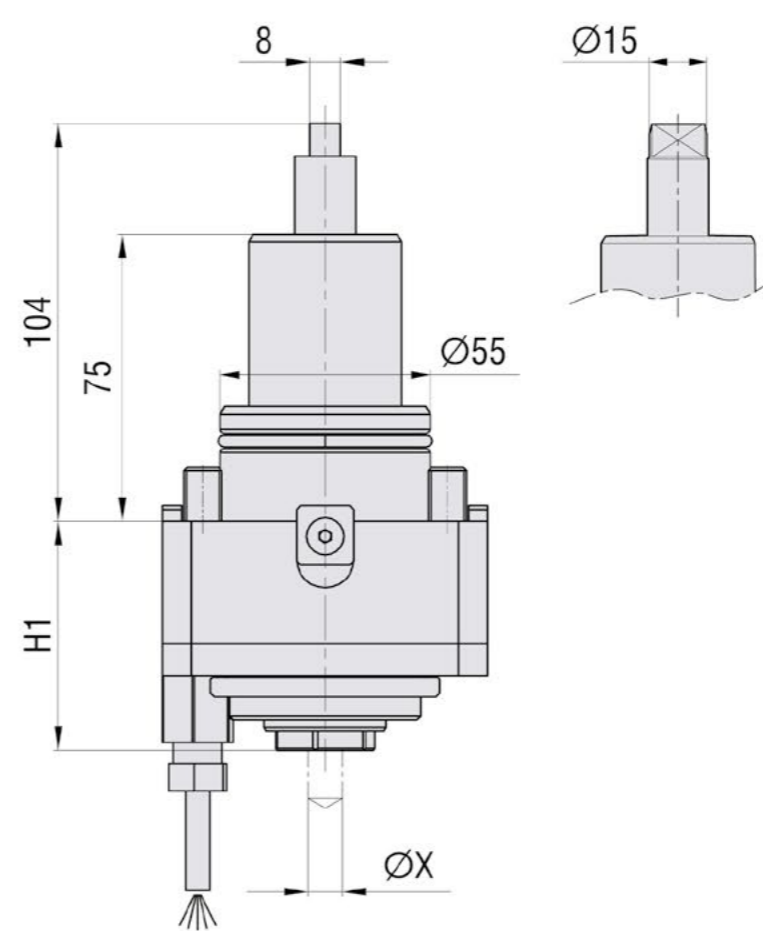
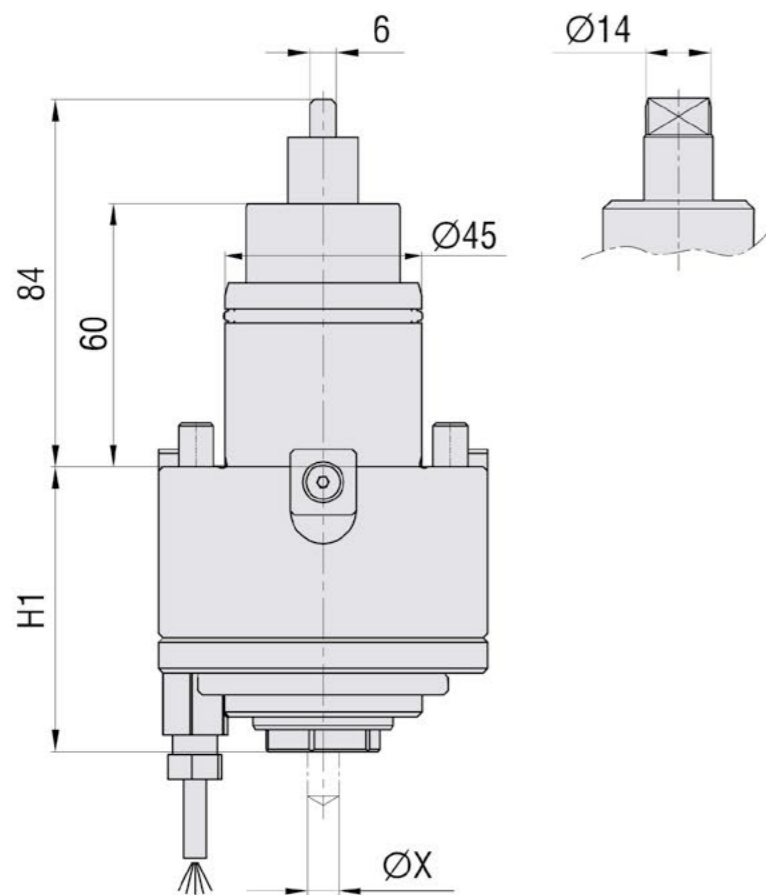
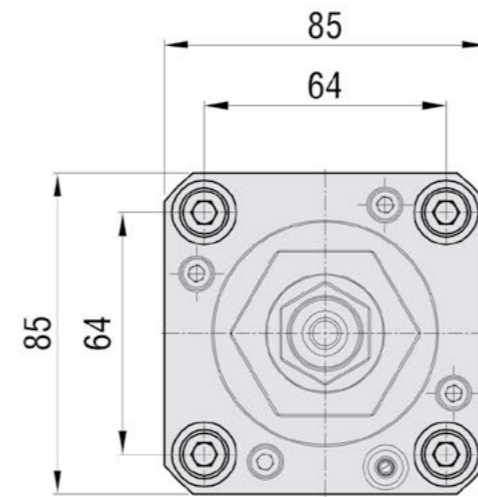
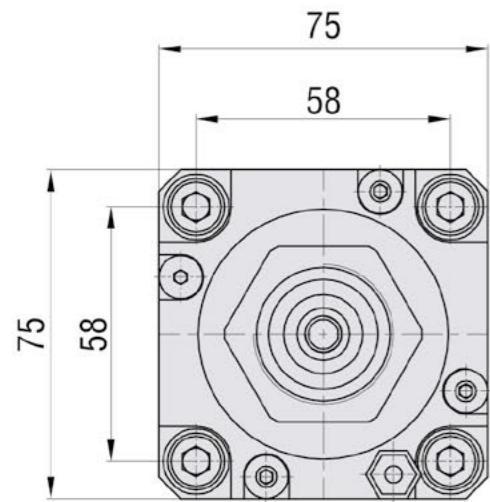
Держатели для резцов ВМТ, втулки, кулачки

ДЕРЖАТЕЛИ ДЛЯ РЕЗЦОВ ВМТ



Наименование	Артикул	A	B	C	D	ØE	F	G	H	J
B45-SB-65-32C	S452600653	58	58	15	5	32	65	95	75	95
B55-SB-85-40C	S552600854	64	64	15	5	40	85	103	86	115
B65-SB-100-50C	S652601005	70	73	18	5	50	100	127	96	135
B75-SB-60-60C	S752600606	90	90	25	6	60	60	165	112	110

Наименование	Артикул	A	B	C	D	E	F	G	H	J
B45-ST-102-20C	S452701021	58	58	15	5	20	20	102	75	66
B45-ST-106-20C	S452701061	58	58	15	5	20	20	106	75	66
B55-ST-120-25C	S552701202	64	64	15	5	25	25	120	86	60
B65-ST-130-25C	S652701302	70	73	18	5	25	25	130	96	75
B75-ST-150.5-32C	S752701503	90	90	25	6	32	32	151	112	85



ВНУТРЕННЯЯ ГАЙКА

ПЕРЕДАТОЧНОЕ ЧИСЛО 1:1

Наименование	Артикул	S (DIN6499)	ØX	Охлаждение	H1	T, Nm	N max, RPM
B45-RSU-65-ER25C	S451020652	ER25	Ø1-16	Внешнее	65	25	6000

ВНУТРЕННЯЯ ГАЙКА

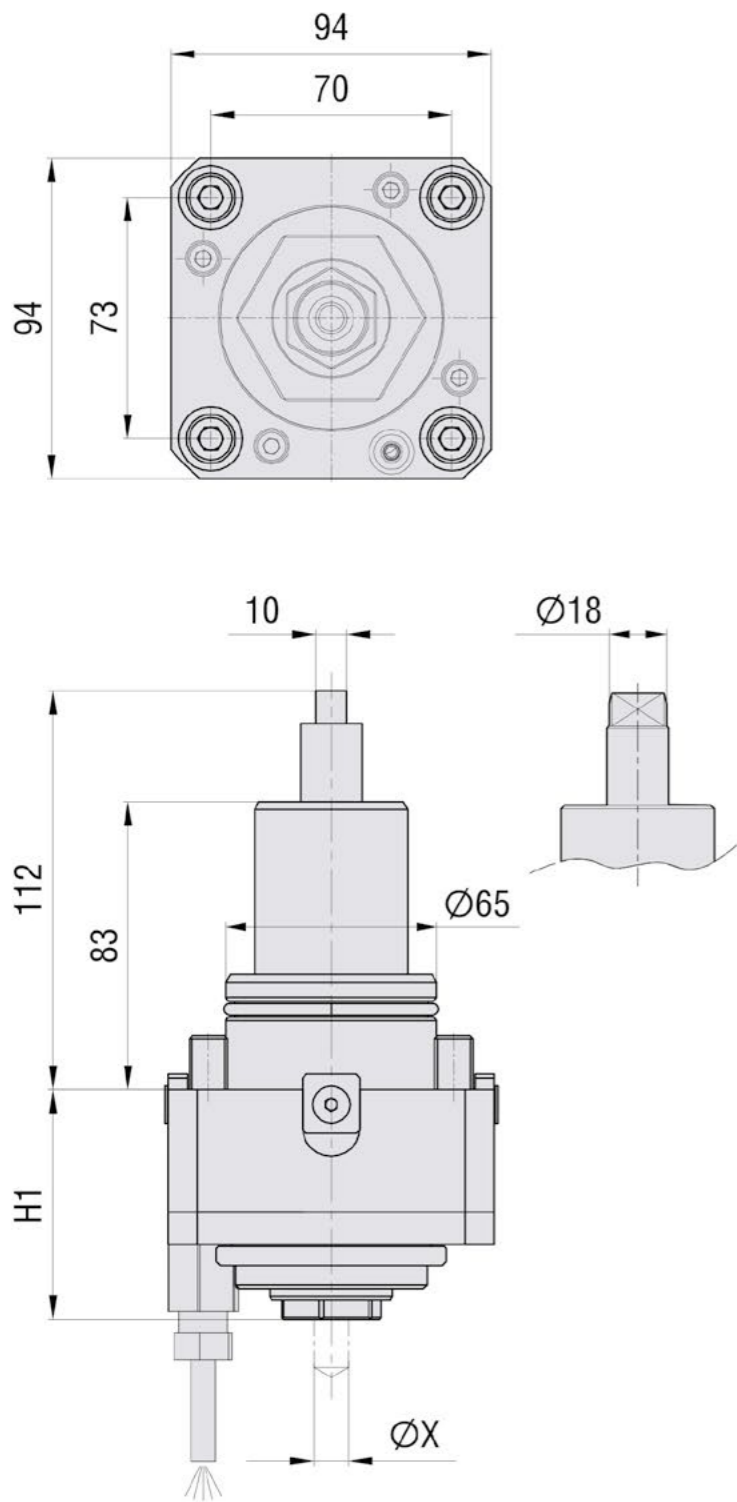
ПЕРЕДАТОЧНОЕ ЧИСЛО 1:1

Наименование	Артикул	S (DIN6499)	ØX	Охлаждение	H1	T, Nm	N max, RPM
B55-RSU-60-ER25A	S551010602	ER25	Ø1-16	Внешнее	60	40	6000



Держатели для резцов ВМТ, втулки, кулачки

ПРИВОДНЫЕ БЛОКИ ВМТ65



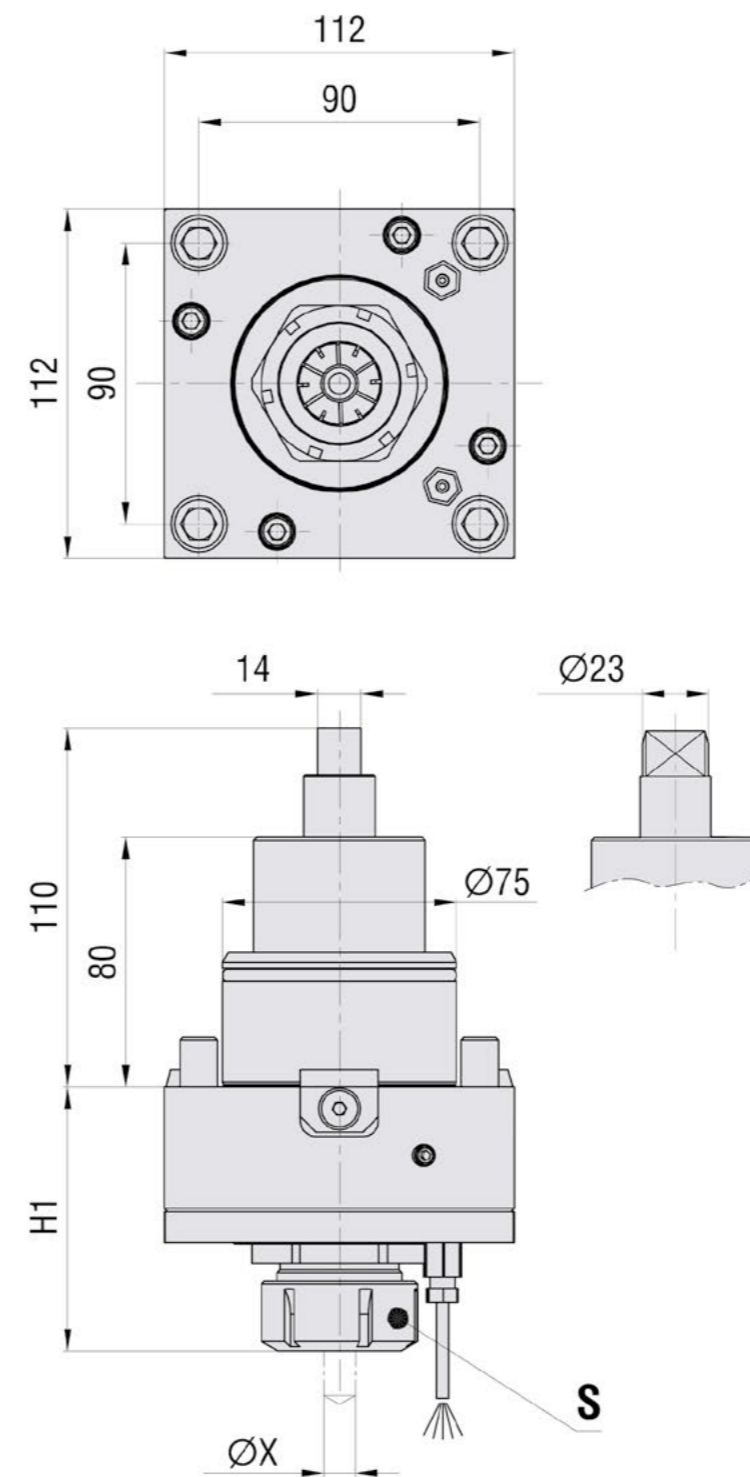
ВНУТРЕННЯЯ ГАЙКА

ПЕРЕДАТОЧНОЕ ЧИСЛО 1:1

Наименование	Артикул	S (DIN6499)	ØX	Охлаждение	H1	T, Nm	N max, RPM
B65-RSU-66-ER32A	S651010663	ER32	Ø2-20	Внешнее	66	70	5300

Держатели для резцов ВМТ, втулки, кулачки

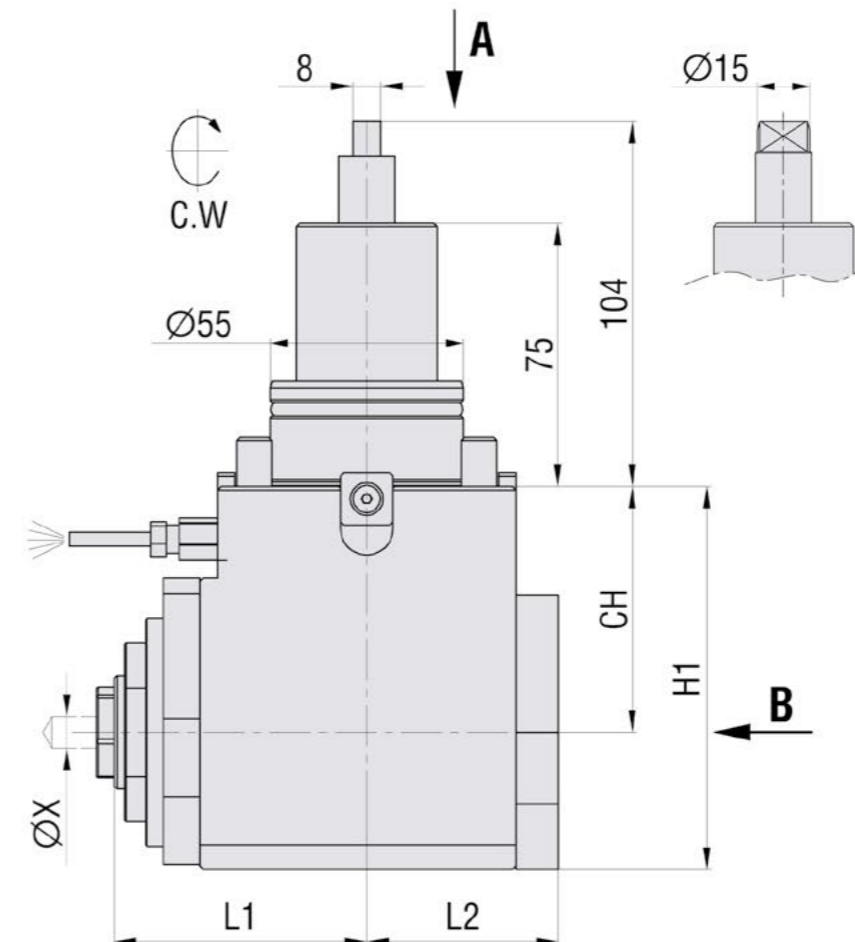
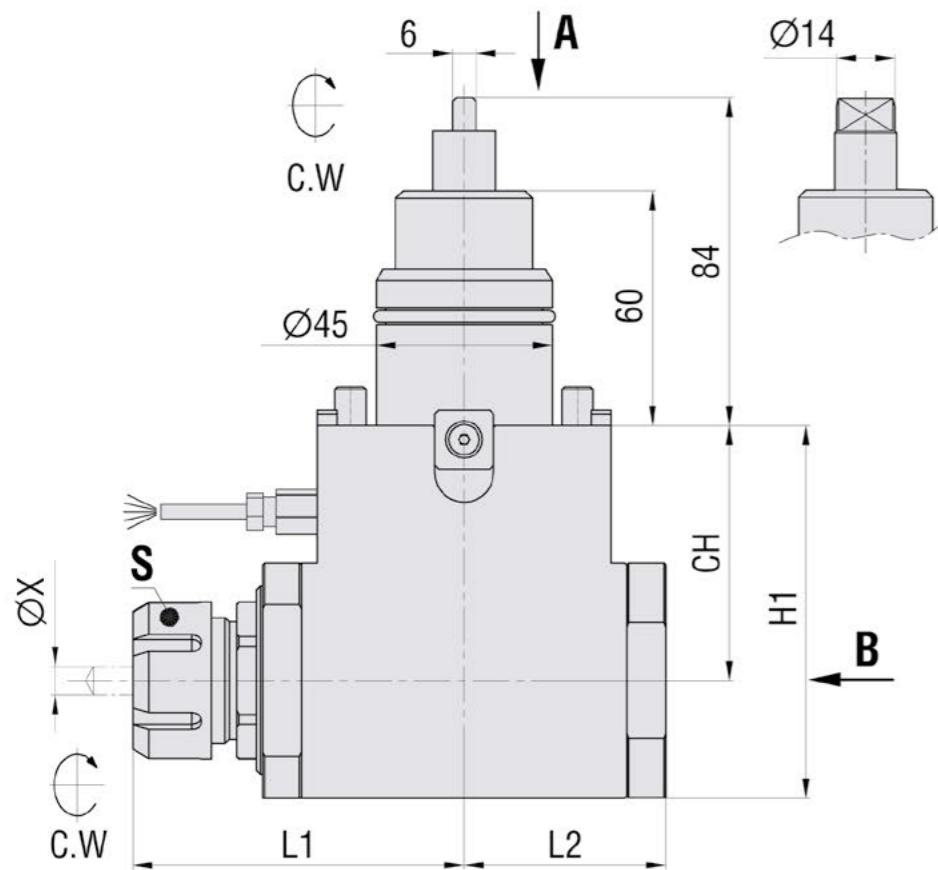
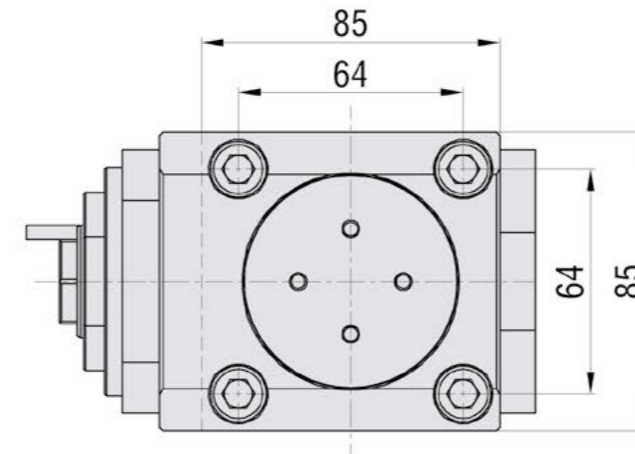
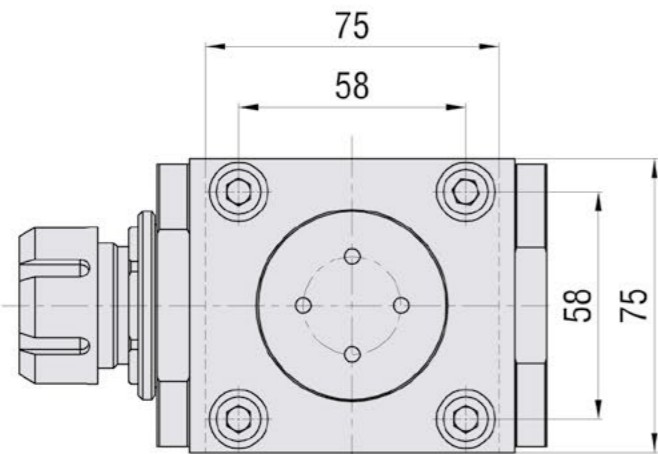
ПРИВОДНЫЕ БЛОКИ ВМТ75



НАРУЖНАЯ ГАЙКА

ПЕРЕДАТОЧНОЕ ЧИСЛО 1:1

Наименование	Артикул	S (DIN6499)	ØX	Охлаждение	H1	T, Nm	N max, RPM
B75-RSE-90-ER40C	S751040904	ER40	Ø2-26	Внешнее	90	100	4000



НАРУЖНАЯ ГАЙКА

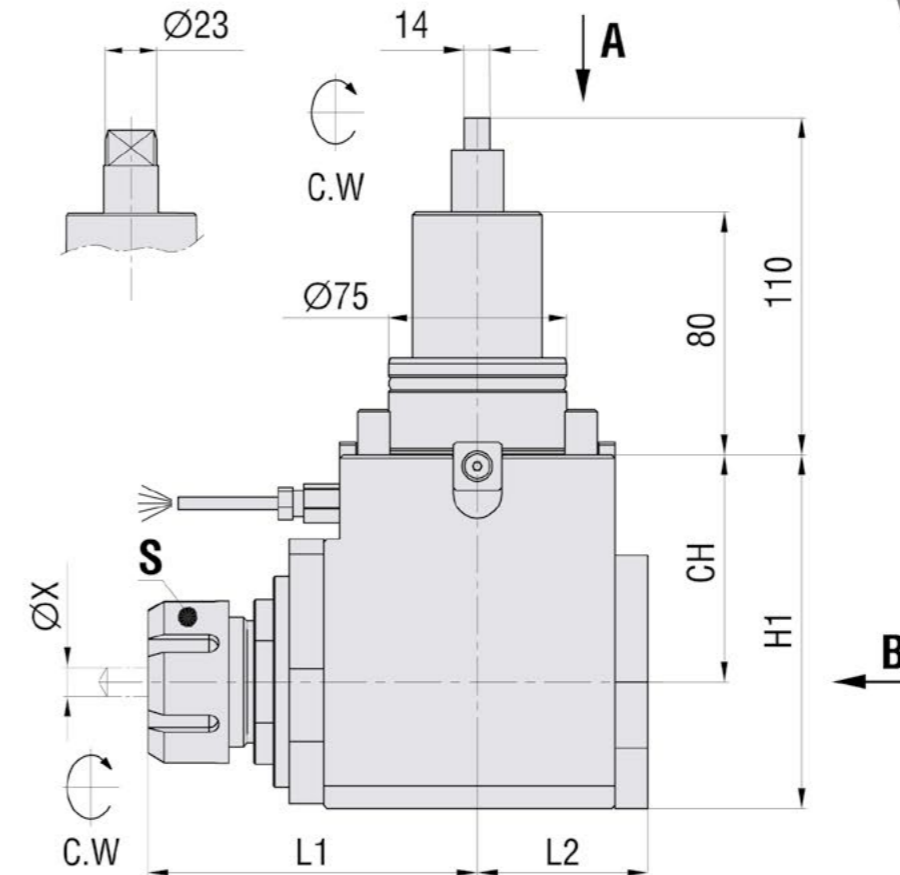
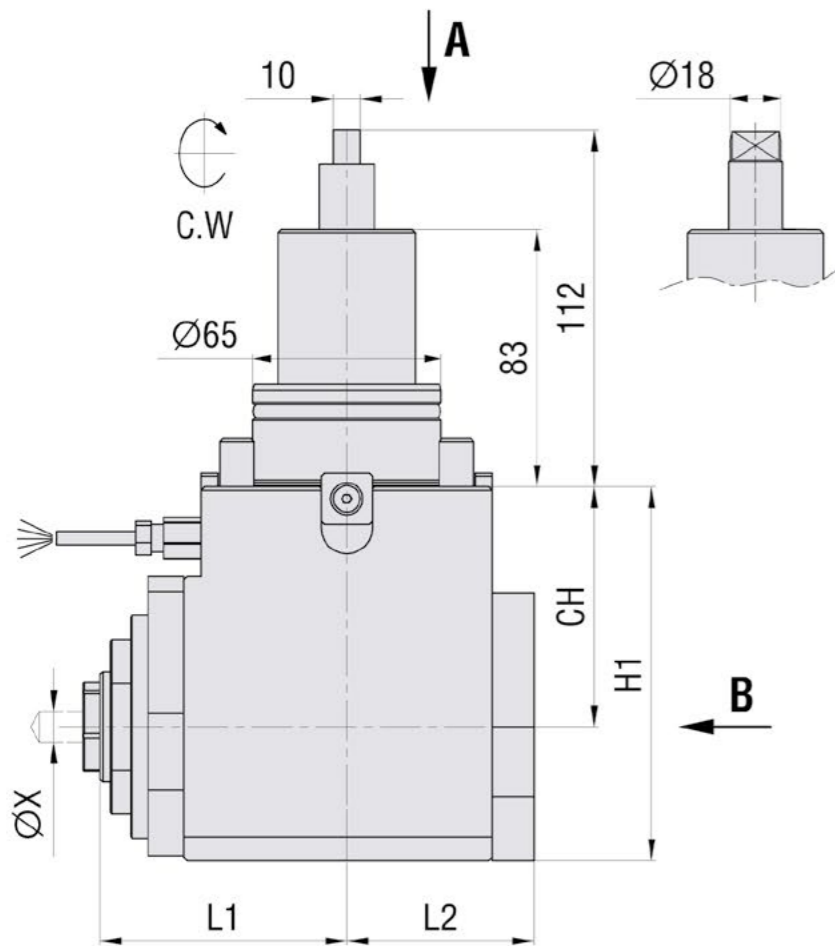
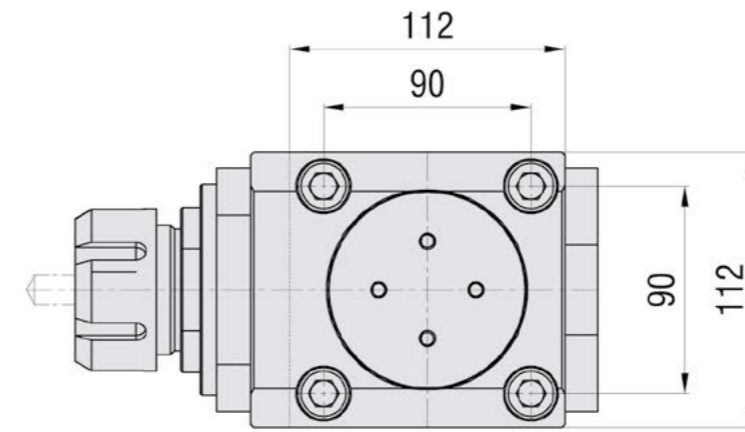
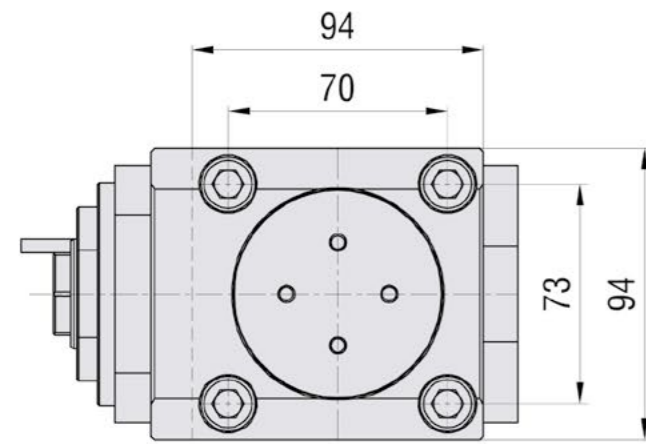
ПЕРЕДАТОЧНОЕ ЧИСЛО 1:1

Наименование	Артикул	S (DIN6499)	ØX	Охлаждение	CH	H1	L1	L2	T, Nm	N max, RPM
B45-RAE-65-ER25A	S451130652	ER25	Ø1-16	Внешнее	65	95	85	51,5	25	8000

ВНУТРЕННЯЯ ГАЙКА

ПЕРЕДАТОЧНОЕ ЧИСЛО 1:1

Наименование	Артикул	S (DIN6499)	ØX	Охлаждение	CH	H1	L1	L2	T, Nm	N max, RPM
B55-RAU-85-ER25A	S551110852	ER25	Ø1-16	Внешнее	85	119	76	52,5	40	6000



ВНУТРЕННЯЯ ГАЙКА

ПЕРЕДАТОЧНОЕ ЧИСЛО 1:1

Наименование	Артикул	S (DIN6499)	ØX	Охлаждение	CH	H1	L1	L2	T, Nm	N max, RPM
B65-RAU-100-ER32A	S651111003	ER32	Ø2-20	Внешнее	100	138	83,5	59	70	6000

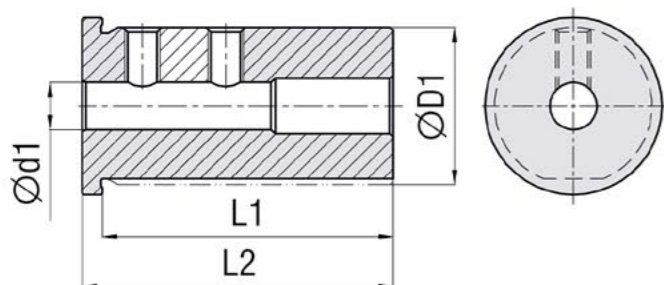
НАРУЖНАЯ ГАЙКА

ПЕРЕДАТОЧНОЕ ЧИСЛО 1:1

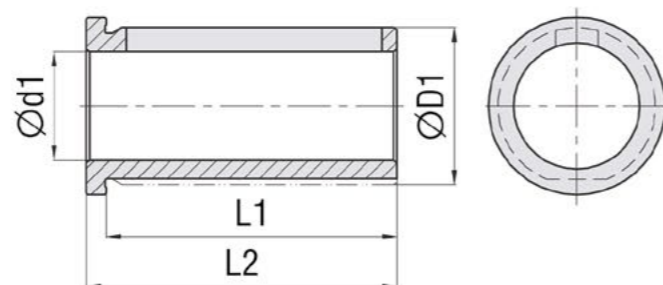
Наименование	Артикул	S (DIN6499)	ØX	Охлаждение	CH	H1	L1	L2	T, Nm	N max, RPM
B75-RAE-60-ER40C	S751140604	ER40	Ø2-26	Внешнее	60	105	105,5	64	100	4000



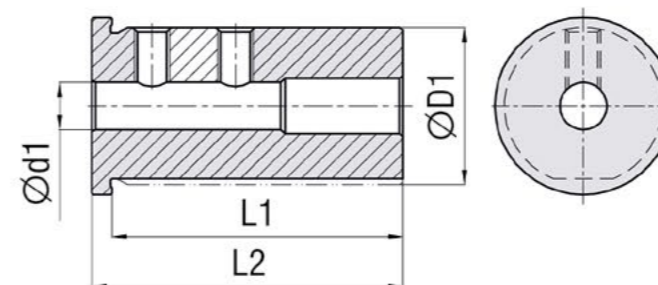
ТИП А



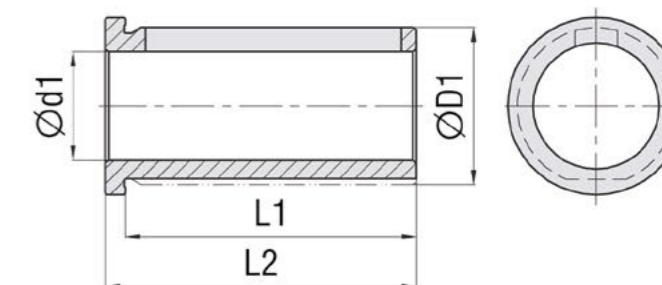
ТИП В



ТИП А



ТИП В



Наименование	Артикул	D1	d1	L1	L2	Тип
RS-B0-3208	S005503208	32	08	78	81	A
RS-B0-3210	S005503210	32	10	78	81	A
RS-B0-3212	S005503212	32	12	78	81	A
RS-B0-3216	S005503216	32	16	78	81	B
RS-B0-3220	S005503220	32	20	78	81	B
RS-B0-3225	S005503225	32	25	78	81	B

RS-B0-4008	S005504008	40	08	78	81	A
RS-B0-4010	S005504010	40	10	78	81	A
RS-B0-4012	S005504012	40	12	78	81	A
RS-B0-4016	S005504016	40	16	78	81	A
RS-B0-4020	S005504020	40	20	78	81	B
RS-B0-4025	S005504025	40	25	78	81	B
RS-B0-4032	S005504032	40	32	78	81	B

RS-B0-5016	S005505016	50	16	93	96	B
RS-B0-5020	S005505020	50	20	93	96	B
RS-B0-5025	S005505025	50	25	93	96	B
RS-B0-5032	S005505032	50	32	93	96	B
RS-B0-5040	S005505040	50	40	93	96	B

Наименование	Артикул	D1	d1	L1	L2	Тип
RS-B0-6016	S005506016	60	16	120	123	B
RS-B0-6020	S005506020	60	20	120	123	B
RS-B0-6025	S005506025	60	25	120	123	B
RS-B0-6032	S005506032	60	32	120	123	B
RS-B0-6040	S005506040	60	40	120	123	B
RS-B0-6050	S005506050	60	50	120	123	B
RS-B0-6316	S005506316	63	16	120	123	B
RS-B0-6320	S005506320	63	20	120	123	B
RS-B0-6325	S005506325	63	25	120	123	B
RS-B0-6332	S005506332	63	32	120	123	B
RS-B0-6340	S005506340	63	40	120	123	B
RS-B0-6350	S005506350	63	50	120	123	B

RS-B0-8020	S005508020	80	20	145	148	B
RS-B0-8025	S005508025	80	25	145	148	B
RS-B0-8032	S005508032	80	32	145	148	B
RS-B0-8040	S005508040	80	40	145	148	B
RS-B0-8050	S005508050	80	50	145	148	B
RS-B0-8060	S005508060	80	60	145	148	B

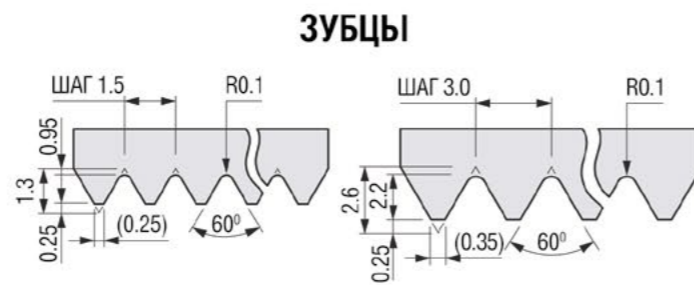
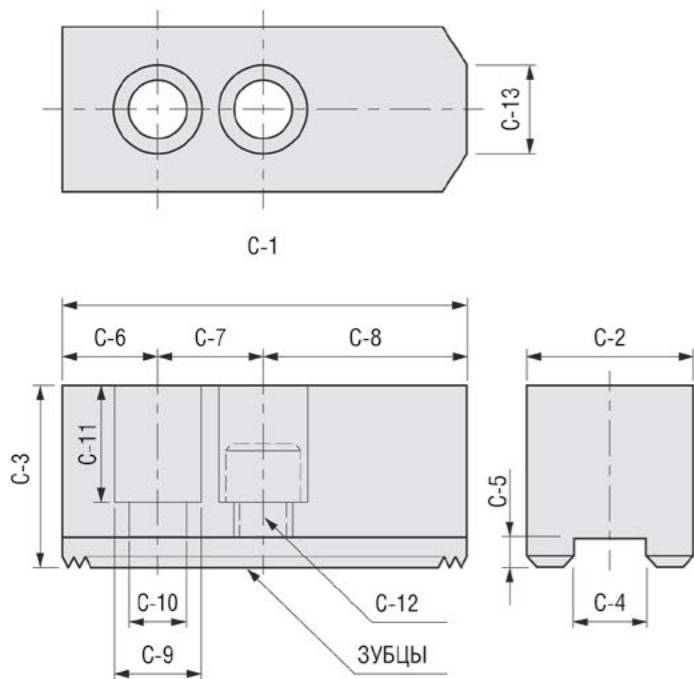


СХЕМА 1

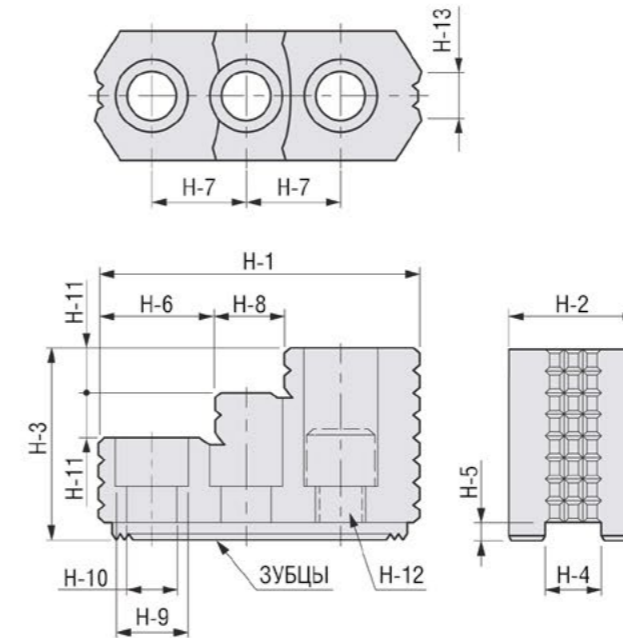
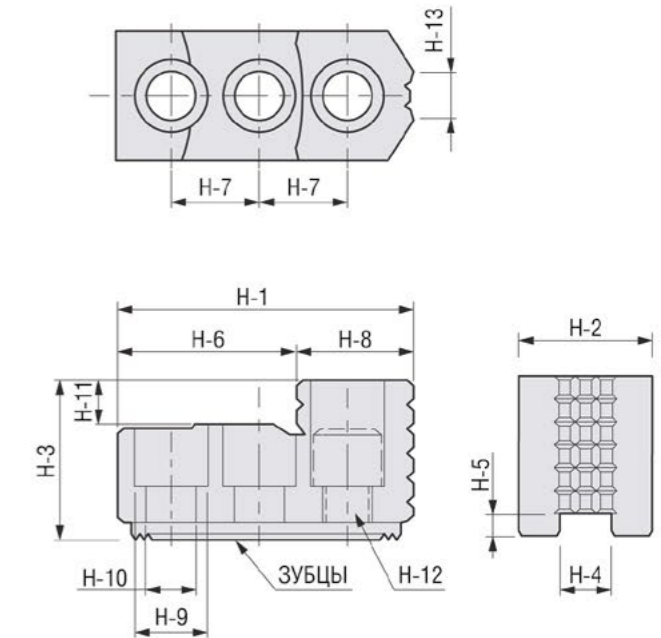


СХЕМА 2



Наименование	C-1	C-2	C-3	C-4	C-5	C-6	C-7	C-8	C-9	C-10	C-11	C-12	C-13	Шаг	Вес комплекта, кг
НС04	53	23	23	10	5	9	14	30	14	9	14	M8	3	1.5×60°	0,45
НС05	62	25	30	10	5	9	14	39	14	9	21	M8	5	1.5×60°	0,7
НС06	73	31	36	12	5	15	20	38	17	11	21	M10	14	1.5×60°	1,5
НС08	95	35	37	14	5	24	25	46	19	13	22	M12	16	1.5×60°	2,4
НС10	110	40	42	16	5	30	30	50	19	13	27	M12	18	1.5×60°	3,7
НС12	130	50	50	21	5	39	30	61	25	17	33	M16	23	1.5×60°	6,5
НС15	165	62	62	22	8	37	43	85	32	21	38	M20	/	1.5×60°	12,5
НС08-1	95	35	37	12	5	24	20	51	17	11	21	M10	14	1.5×60°	2,4
НС12-1	130	50	50	18	5	39	30	61	23	15	30	M14	23	1.5×60°	6,6
НС15-1	165	62	62	25,5	5	37	43	85	32	21	38	M20	/	1.5×60°	12,5
НС24-1	180	64	70	25	9	40	60	80	32	21	45	M20	/	3.0×60°	15,8
НС32-1	210	74	90	25	9	40	80	90	32	21	65	M20	/	3.0×60°	29,2

Наименование	H-1	H-2	H-3	H-4	H-5	H-6	H-7	H-8	H-9	H-10	H-11	H-12	H-13	Шаг	Схема	Вес комплекта, кг
НЖ05	53	23	27,5	10	4	30,5	14	22,5	13,5	8,5	10	M8	6	1.5×60°	2	0,4
НЖ06	67	31	35	12	5	39,5	20	27,5	17	11	12	M10	11	1.5×60°	2	1
НЖ08	86	35	51	14	5	31	25	18	19	13	12	M12	12	1.5×60°	1	1,9
НЖ10	99,5	40	54	16	5	43	30	17	19	13	13	M12	15	1.5×60°	1	2,9
НЖ12	103	50	52	21	4	62,5	30	40,5	25	17	17	M16	30	1.5×60°	2	3,5
НЖ12-1	103	50	52	18	5	62,5	30	40,5	22	15	17	M14	30	1.5×60°	2	3,6
НЖ15	149	62	86	22	8	63	43	34	32	21	20	M20	40	1.5×60°	1	9,6
НЖ15-1	149	62	86	25,5	5	63	43	34	32	21	20	M20	40	1.5×60°	1	9,5
НЖ24-1	159,5	80	90	25	9	104,5	50	55	32	21	40	M20	55	3.0×60°	2	14,3



МЫ РЯДОМ, ЧТОБЫ ОБЕСПЕЧИТЬ ЛУЧШИЙ СЕРВИС

АТМ Групп – ведущая инжиниринговая компания, представленная на рынке Российской Федерации и Республики Казахстан с 2004 года.

Наша миссия – развитие машиностроительного и инструментального производства в России.

Мы прилагаем все усилия по обеспечению потребности Российского рынка инструментом и в 2022 году компания ввела в эксплуатацию собственное производственно-складское здание в городе Мытищи.

Приглашаем к сотрудничеству дистрибьюторов нашей продукции.

Москва

Головной офис:
141006, Московская
область, г. Мытищи,
Волковское ш., 5А, стр.1

www.atmt.ru

+7 (498) 505-00-55

info@atmt.ru



Санкт-Петербург

195267, г. Санкт-Петербург,
ул. Ушинского, 2, к.1, оф.17Н
тел.: +7 (812) 456-70-47
моб.: +7 (921) 955-69-81

Ревда

623280, г. Ревда,
ул. Павла Зыкина, 32, оф.406
тел/факс: +7 (985) 400-60-13
моб.: +7 (922) 03-450-02
e-mail: sv@atmt.ru

Тольятти

445057, Самарская обл.,
г. Тольятти, ул. Юбилейная, 40,
оф. 1805 (МТДЦ «Вега»)
тел/факс: +7 (8482) 73-57-30
моб.: +7 (927) 268-90-33