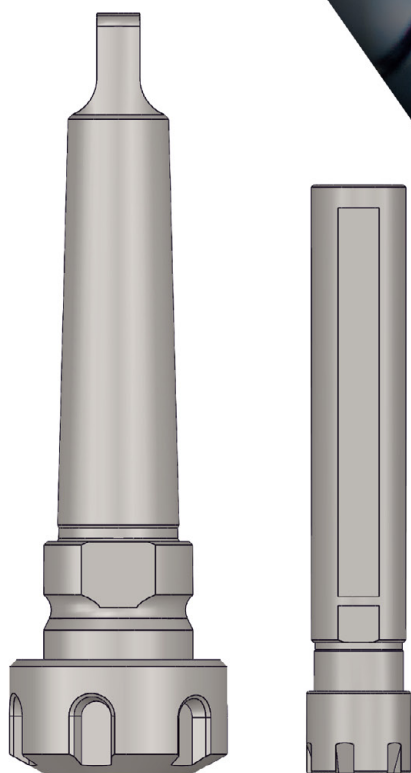




2023-2024

# КАТАЛОГ ПРОДУКЦИИ АТМ Групп

## ИНСТРУМЕНТАЛЬНАЯ ОСНАСТКА



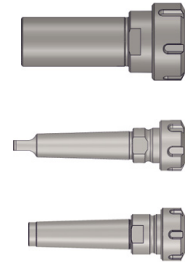
### ИНСТРУМЕНТАЛЬНЫЕ ДЕРЖАТЕЛИ

**С ХВОСТОВИКАМИ:** ЦИЛИНДРИЧЕСКИЙ (DIN 1835 A)  
КОНУС МОРЗЕ С ЛАПКОЙ (DIN 228 B)  
КОНУС МОРЗЕ ПОД ВИНТ (DIN 228 A)  
WELDON / WHISTLE-NOTCH (DIN 1835 B/E)  
VDI (DIN 69880)

ЧАСТЬ 6 / 7

**1 Цанговый патрон тип ER (DIN 6499)**

- цилиндрический хвостовик (DIN 1835 A)
- конус Морзе с лапкой (DIN 228 B)
- конус Морзе под винт (DIN 228 A)



3

**2 Цанговый патрон тип ER M (DIN 6499)**

- цилиндрический хвостовик (DIN 1835 A)



6

**3 Оправка для штампов и прессформ**

- цилиндрический хвостовик (DIN 1835 A)



7

**4 Оправка для термозажима (Угол 4.5°)**

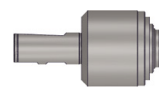
- цилиндрический хвостовик (DIN 1835 A)



8

**5 Держатель плавающий для разверток**

- хвостовик тип Weldon / Whistle-Notch (DIN 1835 B/E)



9

**6 Резьбонарезной патрон с микрокомпенсацией**

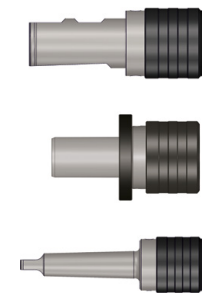
- хвостовик тип Weldon / Whistle-Notch (DIN 1835 B/E)



11

**7 Резьбонарезной патрон с компенсацией для быстросменных адаптеров**

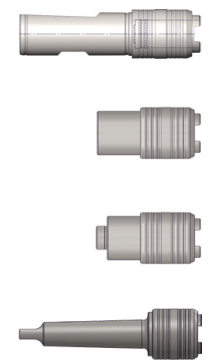
- цилиндрический хвостовик (DIN 1835 A)
- конус Морзе с лапкой (DIN 228 B)
- конус Морзе под винт (DIN 228 A)



12

**8 Резьбонарезной патрон без компенсации для быстросменных адаптеров**

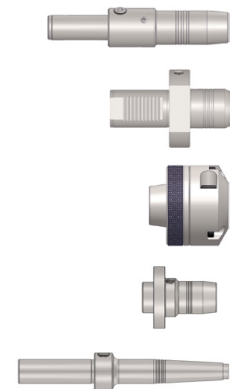
- хвостовик тип Weldon / Whistle-Notch (DIN 1835 B/E)
- хвостовик насадной на конус (T)
- хвостовик для гибких резьбонарезных манипуляторов
- конус Морзе с лапкой (DIN 228 B)



15

**9 Гидропластовый патрон**

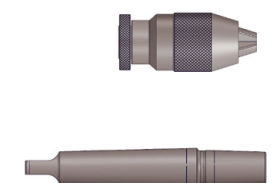
- цилиндрический хвостовик (DIN 1835 A)
- хвостовик тип VDI (DIN 69880)
- хвостовик тип ER
- гидропластовый патрон с фланцевым креплением
- гидропластовый патрон (тонкий) цилиндрический



17

**10 Насадной прецизионный сверлильный патрон, зажимается без ключа**

- Хвостовик для сверлильного патрона с конусом Морзе с лапкой (DIN 228 B)

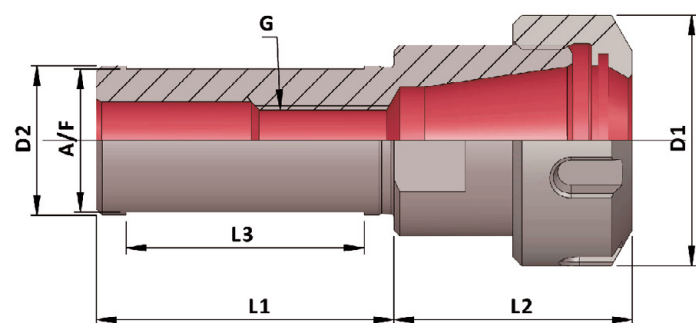


22



Цилиндрический хвостовик (DIN 1835 A)

## ЦАНГОВЫЙ ПАТРОН ТИП ER (DIN 6499)



Максимальное биение посадочного конуса для цанги относительно наружного диаметра хвостовика патрона 0.005 мм

Обозначение	Код для заказа	D1	D2	A/F	G	L1	L2	L3	Тип цанги	Зажим. диапазон	Гайка	Ключ	Вес
D16-ER11-L100	AT0369059205145	19	16	-	M4	100	26	-	ER11	0,5 - 7,0	ER11	GS 17	0,16
D16-ER11-L150	AT0369059207145	19	16	-	M4	150	26	-	ER11	0,5 - 7,0	ER11	GS 17	0,25
D16-ER16-L060	AT0369060202145	32	16	-	M10	60	36	-	ER16	0,5 - 10,0	ER16	E16	0,29
D16-ER16-L100	AT0369060205145	32	16	-	M10	100	36	-	ER16	0,5 - 10,0	ER16	E16	0,54
D16-ER16-L150	AT0369060207145	32	16	-	M10	150	36	-	ER16	0,5 - 10,0	ER16	E16	0,19

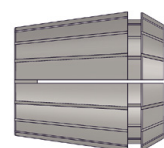
D20-ER11-L060	AT0370059202145	19	20	18	M4	60	26	50	ER11	0,5 - 7,0	ER11	GS 17	0,18
D20-ER11-L150	AT0370059207145	19	20	-	M4	150	26	-	ER11	0,5 - 7,0	ER11	GS 17	0,41
D20-ER16-L050	AT0370060201145	32	20	18	M10	50	31	40	ER16	0,5 - 10,0	ER16	E16	0,19
D20-ER16-L100	AT0370060205145	32	20	-	M10	100	31	-	ER16	0,5 - 10,0	ER16	E16	0,33
D20-ER16-L160	AT0370060301145	32	20	-	M10	160	31	-	ER16	0,5 - 10,0	ER16	E16	0,39
D20-ER20-L060	AT0370061513145	35	20	18	M10	60	36	45	ER20	1,0 - 13,0	ER20	E20	0,53
D20-ER20-L100	AT0370061205145	35	20	-	M10	100	36	-	ER20	1,0 - 13,0	ER20	E20	0,42
D20-ER20-L150	AT0370061207145	35	20	-	M10	150	36	-	ER20	1,0 - 13,0	ER20	E20	0,26
D20-ER25-L050	AT0370062201145	42	20	18	M12	50	46	40	ER25	1,0 - 16,0	ER25	E25	0,43

D25-ER25-L050	AT0371062201145	42	25	23	M12	50	32	40	ER25	1,0 - 16,0	ER25	E25	0,37
D25-ER25-L100	AT0371062205145	42	25	-	M12	100	32	-	ER25	1,0 - 16,0	ER25	E25	0,50
D25-ER25-L150	AT0371063201145	50	25	23	M12	50	54	40	ER32	2,0 - 20,0	ER32	E32	0,55

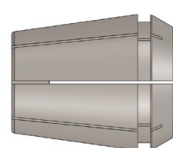
D32-ER25-L070	AT0372062203145	42	32	30	M12	70	28	55	ER25	1,0 - 16,0	ER25	E25	0,56
D32-ER32-L070	AT0372063203145	50	32	30	M12	70	38	60	ER32	2,0 - 20,0	ER32	E32	0,59

D40-ER25-L070	AT0373062549145	42	40	38	M12	70	42	60	ER25	1,0 - 16,0	ER25	E25	1,21
D40-ER32-L070	AT0373063203145	50	40	38	M12	70	30	55	ER32	2,0 - 20,0	ER32	E32	1,46
D40-ER40-L080	AT0373064548145	63	40	38	M16	80	60	70	ER40	3,0 - 26,0	ER40	E40	1,43

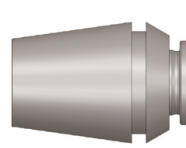
### Аксессуары:



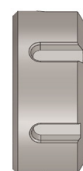
Цанга ER (DIN 6499)



Цанга для метчика ER-G



Быстросменный адаптер QCTC



ER гайка

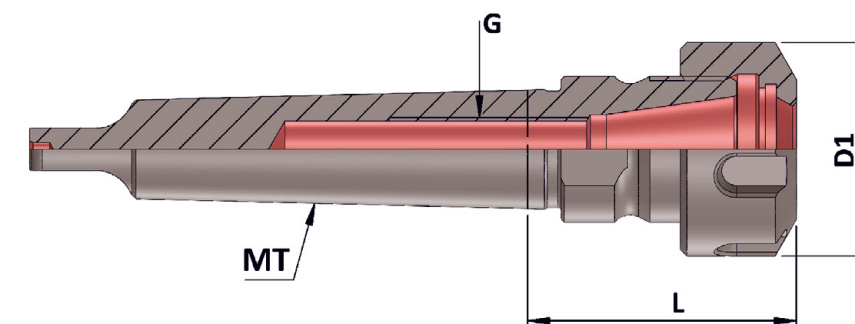


Ключ для ER



Конус Морзе с лапкой (DIN 228 B)

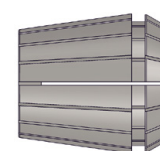
## ЦАНГОВЫЙ ПАТРОН ТИП ER (DIN 6499)



Максимальное биение посадочного конуса для цанги относительно наружного конуса Морзе хвостовика патрона 0.005 мм

Обозначение	Код для заказа	D1	G	L	Цанга	Зажим. диапазон	Гайка	Ключ	Вес
MT2B-ER16-042	AT0380060078145	32	M6	42	ER16	0,5 - 10,0	ER16	E16	0,24
MT2B-ER20-048	AT0380061081145	35	M8	48	ER20	1,0 - 13,0	ER20	E20	0,28
MT3B-ER25-052	AT0381062084145	42	M10	52	ER25	1,0 - 16,0	ER25	E25	0,50
MT3B-ER32-070	AT0381063096145	50	M12	70	ER32	2,0 - 20,0	ER32	E32	0,75
MT4B-ER32-054	AT0382063085145	50	M12	54	ER32	2,0 - 20,0	ER32	E32	0,89
MT4B-ER40-075	AT0382064098145	63	M16	75	ER40	3,0 - 26,0	ER40	E40	1,34
MT4B-ER50-105	AT0382065123145	78	M16	105	ER50	10,0 - 34,0	ER50	E50	2,40
MT5B-ER40-082	AT0383064226145	63	M16	82	ER40	3,0 - 26,0	ER40	E40	2,35
MT5B-ER50-100	AT0383065119145	78	M16	100	ER50	10,0 - 34,0	ER50	E50	3,18

### Аксессуары:



Цанга ER (DIN 6499)



ER гайка



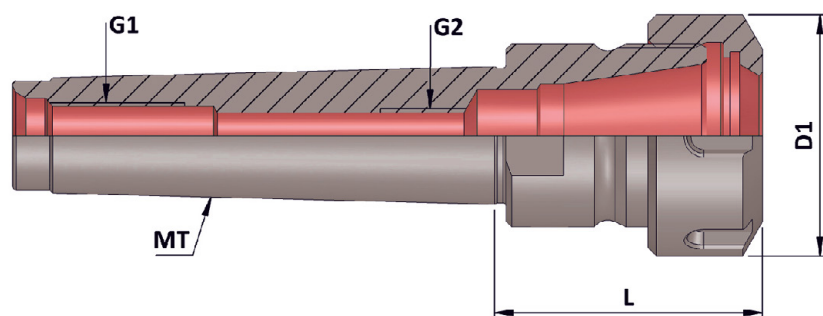
Ключ для ER





Конус Морзе под винт (DIN 228 A)

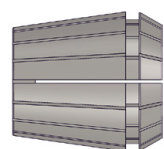
## ЦАНГОВЫЙ ПАТРОН ТИП ER (DIN 6499)



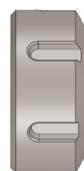
Максимальное биение посадочного конуса для цанги относительно наружного конуса Морзе хвостовика патрона 0.005 мм

Обозначение	Код для заказа	D1	G1	G2	L	Цанга	Зажим. диапазон	Гайка	Ключ	Вес
MT2A-ER16-042	AT0375060078145	32	M10	M6	42	ER16	0,5 - 10,0	ER16	E16	0,23
MT2A-ER20-048	AT0375061081145	35	M10	M8	48	ER20	1,0 - 13,0	ER20	E20	0,40
MT3A-ER25-052	AT0376062084145	42	M12	M10	52	ER25	1,0 - 16,0	ER25	E25	0,45
MT3A-ER32-070	AT0376063096145	50	M12	M12	70	ER32	2,0 - 20,0	ER32	E32	0,70
MT4A-ER32-054	AT0377063085145	50	M16	M12	54	ER32	2,0 - 20,0	ER32	E32	0,89
MT4A-ER40-075	AT0377064098145	63	M16	M16	75	ER40	3,0 - 26,0	ER40	E40	1,35
MT4A-ER50-105	AT0377065123145	78	M16	M16	105	ER50	10,0 - 34,0	ER50	E50	2,29
MT5A-ER40-082	AT0378064226145	63	M20	M16	82	ER40	3,0 - 26,0	ER40	E40	1,86
MT5A-ER50-100	AT0378065119145	78	M20	M16	100	ER50	10,0 - 34,0	ER50	E50	2,92

### Аксессуары:



Цанга ER (DIN 6499)



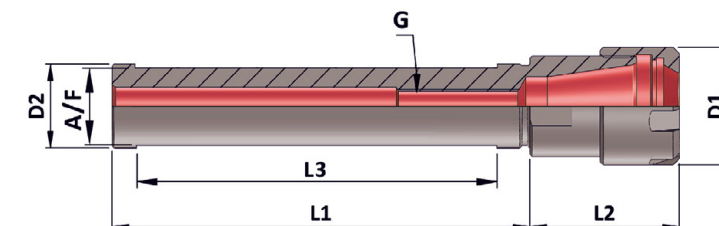
ER гайка



Ключ для ER

Цилиндрический хвостовик (DIN 1835 A)

## ЦАНГОВЫЙ ПАТРОН ТИП ER M (DIN 6499)



Максимальное биение посадочного конуса для цанги относительно наружного диаметра хвостовика патрона 0.005 мм

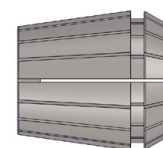
Обозначение	Код для заказа	D1	D2	A/F	G	L1	L2	L3	Тип цанги	Зажим. диапазон	Гайка	Ключ	Вес
D08-ER08M-L080	AT0366066548145	12	8	-	M4	80	24	-	ER08	0,5 - 5,0	ER08 M	ER08M	0,06
D08-ER08M-L125	AT0366066206145	12	8	-	M4	125	20	-	ER08	0,5 - 5,0	ER08 M	ER08M	0,10

D12-ER08M-L100	AT0368066205145	12	12	-	M4	100	15	-	ER08	0,5 - 5,0	ER08 M	ER08M	0,13
D12-ER11M-L100	AT0368067205145	16	12	-	M6	100	25	-	ER11	0,5 - 7,0	ER11 M	ER11M	0,12

D16-ER11M-L100	AT0369067205145	16	16	-	M6	100	22	-	ER11	0,5 - 7,0	ER11 M	ER11M	0,16
D16-ER11M-L160	AT0369067301145	16	16	-	M6	160	22	-	ER11	0,5 - 7,0	ER11 M	ER11M	0,22
D16-ER16M-L060	AT0369068513145	22	16	-	M8	60	37	-	ER16	0,5 - 10,0	ER16 M	ER16M	0,26
D16-ER16M-L160	AT0369068301145	22	16	-	M8	160	37	-	ER16	0,5 - 10,0	ER16 M	ER16M	0,28

D20-ER11M-L050	AT0370067201145	16	20	18	M6	50	22	40	ER11	0,5 - 7,0	ER11 M	ER11M	0,13
D20-ER11M-L100	AT0370067205145	16	20	-	M6	100	22	-	ER11	0,5 - 7,0	ER11 M	ER11M	0,24
D20-ER16M-L060	AT0370068513145	22	20	18	M10	60	30	50	ER16	0,5 - 10,0	ER16 M	ER16M	0,80
D20-ER16M-L100	AT0370068205145	22	20	-	M10	100	30	-	ER16	0,5 - 10,0	ER16 M	ER16M	0,25
D20-ER16M-L130	AT0370068458145	22	20	-	M10	130	30	-	ER16	0,5 - 10,0	ER16 M	ER16M	0,95
D20-ER16M-L160	AT0370068301145	22	20	-	M10	160	30	-	ER16	0,5 - 10,0	ER16 M	ER16M	0,37
D20-ER16M-L200	AT0370068208145	22	20	-	M10	200	30	-	ER16	0,5 - 10,0	ER16 M	ER16M	0,49
D20 ER20M-L060	AT0370069513145	28	20	18	M10	60	37	45	ER20	1,0 - 13,0	ER20 M	ER20M	0,40
D20 ER20M-L100	AT0370069205145	28	20	-	M10	100	37	-	ER20	1,0 - 13,0	ER20 M	ER20M	0,34
D20 ER20M-L130	AT0370069458145	28	20	-	M10	130	37	-	ER20	1,0 - 13,0	ER20 M	ER20M	0,17
D20 ER20M-L160	AT0370069301145	28	20	-	M10	160	37	-	ER20	1,0 - 13,0	ER20 M	ER20M	0,31
D20-ER25M-L100	AT0370070205145	35	20	-	M10	100	46	-	ER25	1,0 - 16,0	ER25 M	ER25M	0,38
D25-ER25M-L160	AT0370070301145	35	25	-	M10	160	32	-	ER25	1,0 - 16,0	ER25 M	ER25M	0,51

### Аксессуары:



Цанга ER (DIN 6499)



ER M гайка



Уплотнительный диск

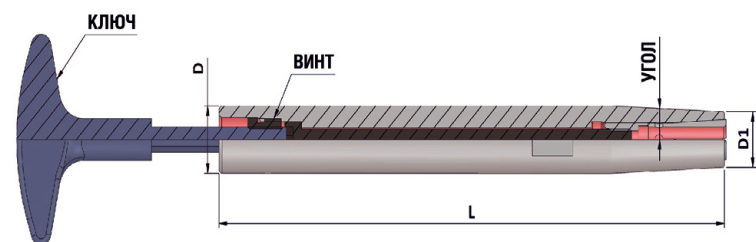


Ключ для ER M



Цилиндрический хвостовик (DIN 1835 A)

## ОПРАВКА ДЛЯ ШТАМПОВ И ПРЕССФОРМ



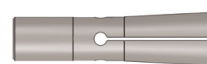
Максимальное биение инструмента на вылете  $4 \times D$  относительно наружного диаметра хвостовика оправки  $< 0,005$  мм

Обозначение	Код для заказа	Зажим. диапазон	D	D1	L	Угол	Цанга	Винт	Ключ	Вес
D16-DMC06-L150	AT0369072207145	3-6	16	13	150	3	DMC-6	M5	4X200	0,23
D20-DMC06-L200	AT0370072208145	3-6	20	13	200	3	DMC-6	M5	4X200	0,42
D25-DMC06-L250	AT0371072227145	3-6	25	13	250	3	DMC-6	M5	4X200	0,34

D20-DMC08-L150	AT0370073207145	3-8	20	19	150	3	DMC-8	M6	5X200	0,34
D20-DMC08-L200	AT0370073208145	3-8	20	19	200	3	DMC-8	M6	5X200	0,39

D25-DMC10-L150	AT0371074207145	3-10	25	24	150	3	DMC-10	M8	6X200	0,73
D25-DMC10-L200	AT0371074208145	3-10	25	24	200	3	DMC-10	M8	6X200	0,46
D25-DMC10-L250	AT0371074227145	3-10	25	24	250	3	DMC-10	M8	6X200	0,60

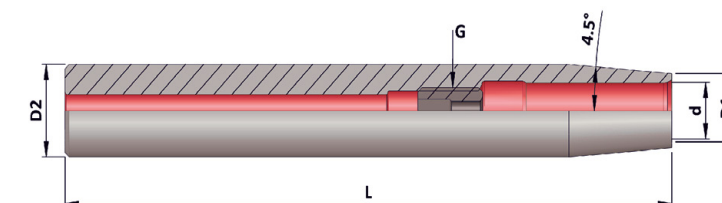
### Аксессуары:



Цанга DMC

Цилиндрический хвостовик (DIN 1835 A)

## ОПРАВКА ДЛЯ ТЕРМОЗАЖИМА (УГОЛ 4.5°)



Максимальное биение посадочного отверстия под хвостовик инструмента относительно наружного диаметра хвостовика оправки 0.003 мм

Обозначение	Код для заказа	d	D1	D2	G	L	Вес
D12-SFH03-L150	AT0368185144145	3	8	12	-	150	0,11
D12-SFH04-L150	AT0368186144145	4	8	12	-	150	0,11

D16-SFH03-L150	AT0369185144145	3	10	16	-	150	0,18
D16-SFH04-L150	AT0369186144145	4	10	16	-	150	0,19
D16-SFH05-L150	AT0369187144145	5	10	16	-	150	0,19
D16-SFH06-L150	AT0369188144145	6	10	16	M5	150	0,28

D20-SFH03-L150	AT0370185144145	3	10	20	-	150	0,20
D20-SFH04-L150	AT0370186144145	4	10	20	-	150	0,28
D20-SFH05-L150	AT0370187144145	5	10	20	-	150	0,28
D20-SFH06-L150	AT0370188144145	6	10	20	M5	150	0,19
D20-SFH08-L150	AT0370196144145	8	12	20	M6	150	0,30
D20-SFH10-L150	AT0370190144145	10	14	20	M8	150	0,32
D20-SFH12-L150	AT0370191144145	12	16	20	M10	150	0,31

D25-SFH08-L150	AT0371196144145	8	20	25	M6	150	0,46
D25-SFH10-L150	AT0371190144145	10	20	25	M8	150	0,48
D25-SFH12-L150	AT0371191144145	12	20	25	M10	150	0,47
D25-SFH14-L150	AT0371195144145	14	20	25	M10	150	0,54
D25-SFH16-L150	AT0371192144145	16	22	25	M12	150	0,51

D32-SFH10-L150	AT0372190144145	10	24	32	M8	150	0,73
D32-SFH12-L150	AT0372191144145	12	24	32	M10	150	0,81
D32-SFH14-L150	AT0372195144145	14	27	32	M10	150	0,78
D32-SFH16-L150	AT0372192144145	16	27	32	M12	150	0,79
D32-SFH18-L150	AT0372193144145	18	27	32	M12	150	0,77
D32-SFH20-L150	AT0372194144145	20	27	32	M16	150	0,82



Хвостовик тип Weldon / Whistle-Notch (DIN 1835 B/E)

## ДЕРЖАТЕЛЬ ПЛАВАЮЩИЙ ДЛЯ РАЗВЕРТОК

# ДЕРЖАТЕЛЬ ПЛАВАЮЩИЙ ДЛЯ РАЗВЕРТОК

### ОСОБЕННОСТИ:

- Держатель, плавающий в плоскости перпендикулярной оси вращения инструмента, с максимальным радиальным перемещением 1,0 мм, со специальным механизмом регулировки усилия перемещения.
- Основная область применения - токарные станки с ЧПУ.
- Из-за недостаточной точности позиционирования револьверной головки токарного станка, точность обрабатываемого отверстия и чистота поверхности может оказаться недостаточной.
- Плавающий патрон позволит компенсировать погрешность позиционирования револьверной головки и обеспечить требования чертежа.
- Универсальность за счет применения широко распространенного типа цанг ER25A.

### ДИАПАЗОН:

- от 2,0 до 16,0 мм

### ДОСТУПНО В ИСПОЛНЕНИИ:

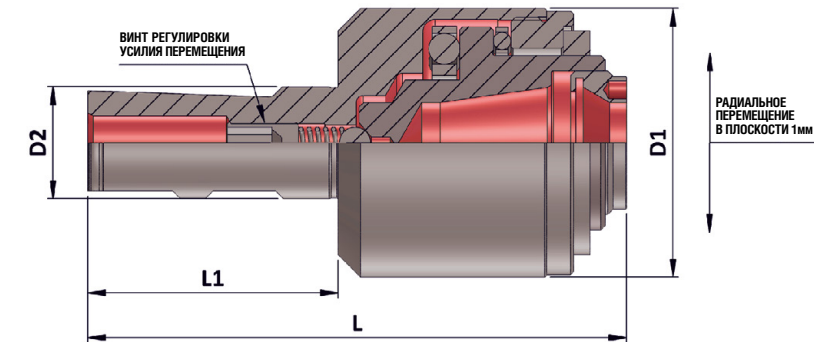
- Хвостовики диаметром 20, 25, 32мм типа Weldon / Whistle-Notch (DIN 1835 B/E)



www.atmt.ru

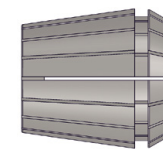
Хвостовик тип Weldon / Whistle-Notch (DIN 1835 B/E)

## ДЕРЖАТЕЛЬ ПЛАВАЮЩИЙ ДЛЯ РАЗВЕРТОК



Обозначение	Код для заказа	D1	D2	L	L3	Зажим. диапазон	Ключ	Радиал. смещен.	Вес
FRH-DIA20-ER25A-L116	AT0411200273145	60	20	116	51	1,0-16,0	E25A	1,0	1,23
FRH-DIA25-ER25A-L121	AT0391154211145	60	25	121	56	1,0-16,0	E25A	1,0	1,30
FRH-DIA32-ER25A-L126	AT0392154234145	60	32	126	61	1,0-16,0	E25A	1,0	1,46

### Аксессуары:



Цанга ER (DIN 6499)



ER A гайка



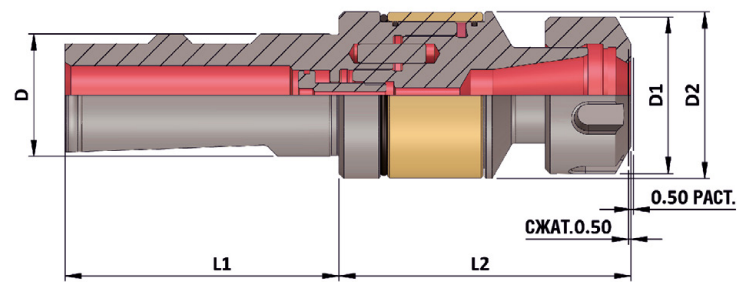
Ключ А типа

www.atmt.ru



Хвостовик тип Weldon / Whistle-Notch (DIN 1835 B/E)

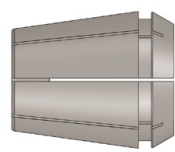
## РЕЗЬБОНАРЕЗНОЙ ПАТРОН С МИКРОКОМПЕНСАЦИЕЙ



Максимальное биение посадочного конуса для цапги относительно наружного диаметра хвостовика патрона 0.020 мм

Обозначение	Код для заказа	Диапазон	Зажим. диапазон.	Гайка	D	D1	D2	L1	L2	Сжат.	Раст.	Вес
D20-ER16M-L58 MLC	AT0370068523263	M3-M12	1,0-10,0	ER16M	20	22	34	51	58,0	0,5	0,5	0,50
D20-ER16-L58 MLC	AT0370060523263	M3-M12	1,0-10,0	ER16	20	32	34	51	58,0	0,5	0,5	0,36
D25-ER16M-L60 MLC	AT0371068088263	M3-M12	1,0-10,0	ER16M	25	22	34	56	60,0	0,5	0,5	1,20
D25-ER16-L60 MLC	AT0371060513263	M3-M12	1,0-10,0	ER16	25	32	34	56	60,0	0,5	0,5	0,83
D25-ER20-L61 MLC	AT0371061532263	M3-M16	3,5-10,0	ER20	25	35	34	56	61,0	0,5	0,5	0,50
D25-ER25-L65 MLC	AT0371062524263	M3-M20	3,5-16,0	ER25	25	42	34	56	65,0	0,5	0,5	0,57
D25-ER32-L87 MLC	AT0371063526263	M4-M27	3,5-20,0	ER32	25	50	45	56	87,0	0,5	0,5	1,10
D32-ER40-L108.5 MLC	AT0372064090263	M6-M33	6,0-26,0	ER40	32	63	62	61	108,5	0,5	0,5	2,34

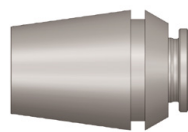
### Аксессуары:



Цапга для метчика ER-G



ER гайка



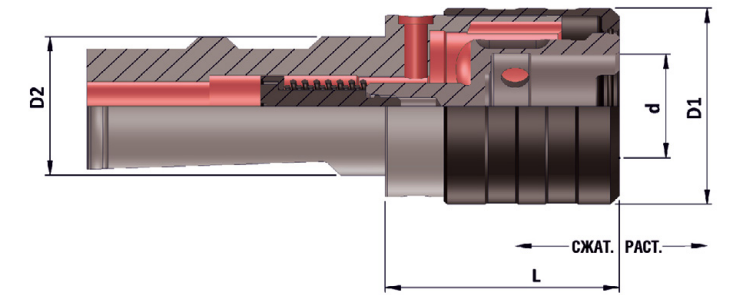
Быстросменный адаптер QCTC



Ключ для ER

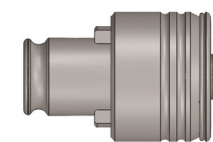
Хвостовик тип Weldon / Whistle-Notch (DIN 1835 B/E)

## РЕЗЬБОНАРЕЗНОЙ ПАТРОН С КОМПЕНСАЦИЕЙ ДЛЯ БЫСТРОСМЕННЫХ АДАПТЕРОВ

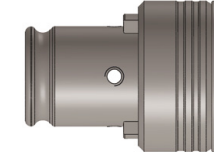


Обозначение	Код для заказа	Диапазон	Метч. адаптер	Сжат.	Раст.	d	D1	D2	L	Вес
DIA 16-KWFLK-0	AT01M3459178164	M1 - M 10	KWES 0B	6,5	6,5	13	26	16	37	0,40
DIA 20-KWFLK-0	AT01M3427178164	M1 - M 10	KWES 0B	6,5	6,5	13	26	20	37	0,50
DIA 20-KWFLK-1	AT01M3427144164	M3 - M12	KWES 1B	7,5	7,5	19	36	20	40	0,30
DIA 25-KWFLK-1	AT01M3428144164	M3 - M12	KWES 1B	7,5	7,5	19	36	20	40	0,39
DIA 25-KWFLK-2	AT01M3428145164	M8 - M20	KWES 2B	12,5	12,5	31	53	25	63	0,82
DIA 32-KWFLK-1	AT01M3429144164	M3 - M12	KWES 1B	7,5	7,5	19	36	20	40	0,57
DIA 32-KWFLK-2	AT01M3429145164	M8 - M20	KWES 2B	12,5	12,5	31	53	25	63	1,00
DIA 32-KWFLK-3	AT01M3429146164	M14 - M33	KWES 3B	20,0	20,0	48	78	32	125	3,27
DIA 40-KWFLK-1	AT01M3430144164	M3 - M12	KWES 1B	7,5	7,5	19	36	20	40	0,88
DIA 40-KWFLK-2	AT01M3430145164	M8 - M20	KWES 2B	12,5	12,5	31	53	25	63	1,32
DIA 40-KWFLK-3	AT01M3430146164	M14 - M33	KWES 3B	20,0	20,0	48	78	32	125	3,20
DIA 40-KWFLK-4	AT01M3430147164	M22 - M48	KWES 4B	22,5	22,5	60	96	40	126	4,82
DIA 50-KWFLK-4	AT01M3431147164	M22 - M48	KWES 4B	22,5	22,5	60	96	40	126	5,33
DIA (3/4")-KWFLK-1	AT0472080272145	M3 - M12	KWES 1B	7,5	7,5	19	36	3/4"	40	0,29
DIA(1")-KWFLK-1	AT0470080272145	M3 - M12	KWES 1B	7,5	7,5	19	36	1"	40	0,55
DIA(1")-KWFLK-2	AT0470081272145	M8 - M20	KWES 2B	12,5	12,5	31	53	1"	63	0,60
DIA(1-1/2")-KWFLK-3	AT01M3462146164	M14 - M33	KWES 3B	20,0	20,0	48	78	1 - 1/2"	125	2,86

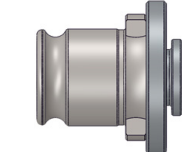
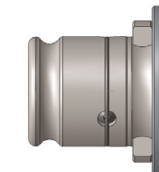
### Аксессуары:



Быстросменный адаптер KWES..B и KWESK..B с предохранительной муфтой



Переходник (KWRE)



Переходник (KWE)

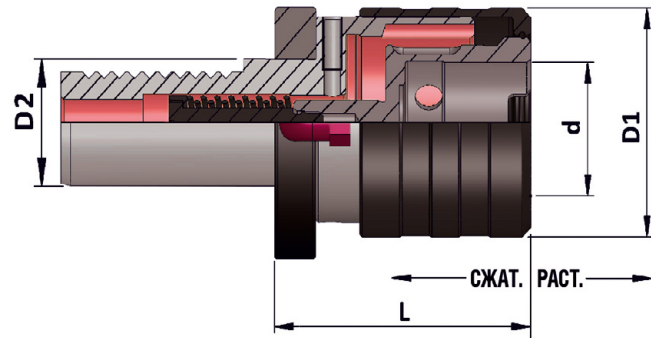




Хвостовик тип VDI (DIN 69880)

## РЕЗЬБОНАРЕЗНОЙ ПАТРОН С КОМПЕНСАЦИЕЙ

ДЛЯ БЫСТРОСМЕННЫХ АДАПТЕРОВ

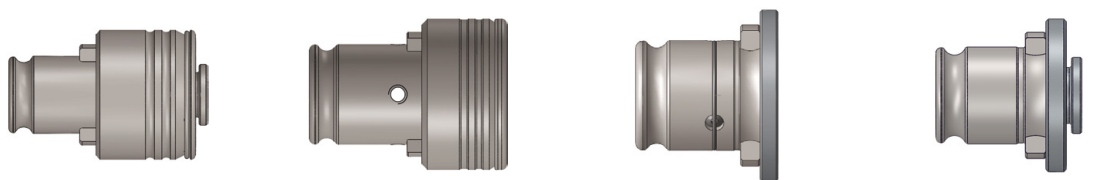


Обозначение	Код для заказа	Диапазон	Метч. адаптер	Сжат.	Раст.	d	D1	D2	L	Вес
VDI20-KWFLK-1	AT0535080493145	M3 - M12	KWES 1B	7,5	7,5	19	36	20	52	0,59
VDI30-KWFLK-1	AT0512080493145	M3 - M12	KWES 1B	7,5	7,5	19	36	30	55	1,03
VDI40-KWFLK-1	AT0513080493145	M3 - M12	KWES 1B	7,5	7,5	19	36	40	55	1,51
VDI50-KWFLK-1	AT0514080493145	M3 - M12	KWES 1B	7,5	7,5	19	36	50	55	2,23

VDI30-KWFLK-2	AT0512081451145	M8 - M20	KWES 2B	12,5	12,5	31	53	30	76	1,45
VDI40-KWFLK-2	AT0513081451145	M8 - M20	KWES 2B	12,5	12,5	31	53	40	76	1,88
VDI50-KWFLK-2	AT0514081451145	M8 - M20	KWES 2B	12,5	12,5	31	53	50	76	2,63

VDI40-KWFLK-3	AT0513082452145	M14 - M33	KWES 3B	20,0	20,0	48	78	40	130	3,50
VDI50-KWFLK-3	AT0514082452145	M14 - M33	KWES 3B	20,0	20,0	48	78	50	107	3,79

### Аксессуары:



Быстрозменный адаптер KWES..B и KWESK..B с предохранительной муфтой

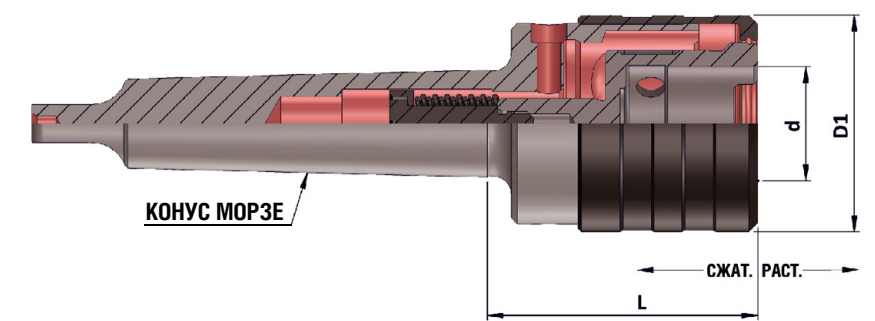
Переходник (KWRE)

Переходник (KWE)

Конус Морзе с лапкой (DIN 228 B)

## РЕЗЬБОНАРЕЗНОЙ ПАТРОН С КОМПЕНСАЦИЕЙ

ДЛЯ БЫСТРОСМЕННЫХ АДАПТЕРОВ



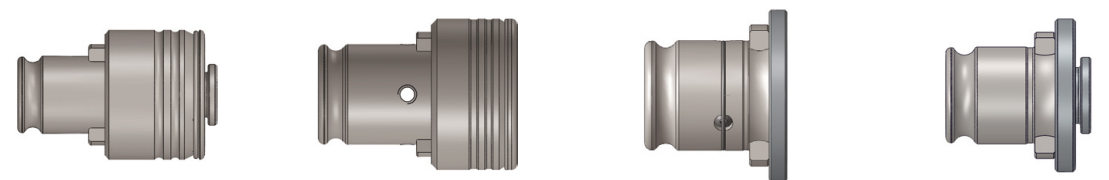
Обозначение	Код для заказа	Зажим. диапазон	Метч. адаптер	Сжат.	Раст.	d	D1	L	Вес
MT2B-KWFLK1	AT01M3478144164	M3 - M12	KWES 1B	7,5	7,5	19	36	47	0,32
MT3B-KWFLK1	AT01M3479144164	M3 - M12	KWES 1B	7,5	7,5	19	36	47	0,50

M3B-KWFLK2	AT01M3479145164	M8 - M20	KWES 2B	12,5	12,5	31	53	71	0,97
M4B-KWFLK2	AT01M3464145164	M8 - M20	KWES 2B	125,0	125,0	31	53	72	1,22

M4B-KWFLK3	AT01M3464146164	M14 - M33	KWES 3B	20,0	20,0	48	78	105	2,61
M4B-KWFLK3 (KEEPER SLOT)	AT01M3464146211	M14 - M34	KWES 3B	20,0	20,0	48	78	105	3,62
M5B-KWFLK3	AT01M3466146164	M14 - M33	KWES 3B	20,0	20,0	48	78	105	3,54
M5B-KWFLK3 (KEEPER SLOT)	AT01M3466146211	M14 - M34	KWES 3B	20,0	20,0	48	78	105	4,50

M5B-KWFLK4	AT01M3466147164	M22 - M48	KWES 4B	22,5	22,5	60	96	117	6,65
------------	-----------------	-----------	---------	------	------	----	----	-----	------

### Аксессуары:



Быстрозменный адаптер KWES..B и KWESK..B с предохранительной муфтой

Переходник (KWRE)

Переходник (KWE)





Хвостовики

**РЕЗЬБОНАРЕЗНОЙ ПАТРОН  
БЕЗ КОМПЕНСАЦИИ**

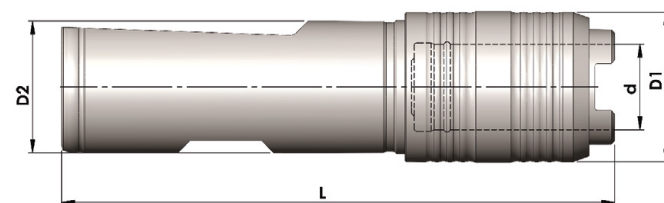
ДЛЯ БЫСТРОСМЕННЫХ АДАПТЕРОВ



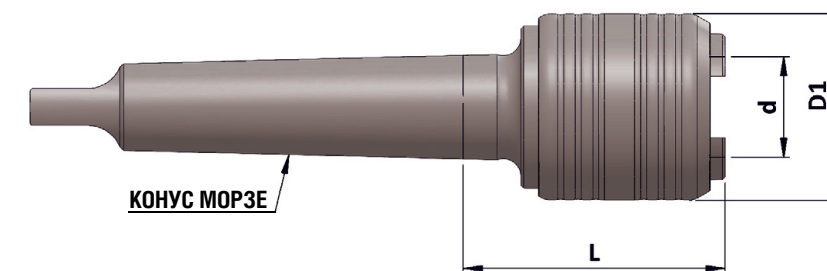
Конус Морзе с лапкой (DIN 228 B)

**РЕЗЬБОНАРЕЗНОЙ ПАТРОН  
БЕЗ КОМПЕНСАЦИИ**

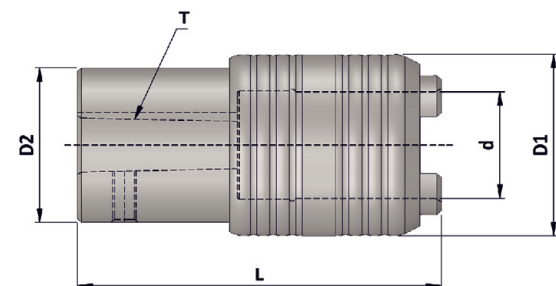
ДЛЯ БЫСТРОСМЕННЫХ АДАПТЕРОВ

**ХВОСТОВИК ТИП WELDON /  
WHISTLE-NOTCH (DIN 1835 B/E)**

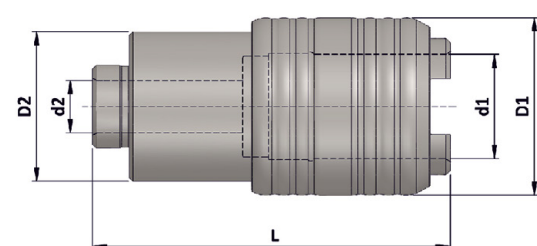
Обозначение	Код для заказа	Диапазон	Метч. адаптер	d	D1	D2	L	Вес
DIA16-Q0	AT01M3459152164	M1-M10	KWES0B/KWE0	13	23	16	33	0,40
DIA20-Q0	AT01M3427152164	M1-M10	KWES0B/KWE0	13	23	20	33	0,40

**КОНУС МОРЗЕ**

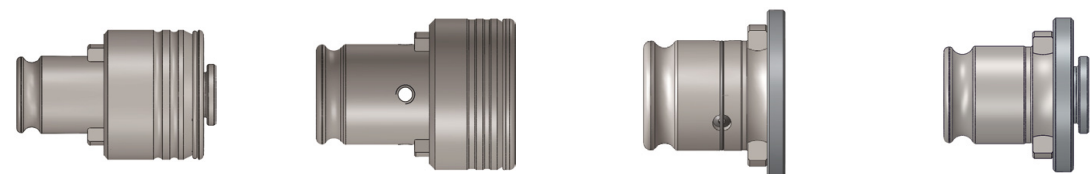
Обозначение	Код для заказа	Зажим. диапазон	Метч. адаптер	d	D1	L	Вес
M2B-Q(3-12)	AT01M3452152194	M3 - M12	KWES1B/KWE1	19	32	40	0,27
M3B-Q(3-12)	AT01M3453152194	M3 - M12	KWES1B/KWE1	19	32	40	0,43

**ХВОСТОВИК НАСАДНОЙ НА КОНУС (Т)**

Обозначение	Код для заказа	Диапазон	Метч. адаптер	d	D1	D2	T	L	Вес
INTERNAL-B12-Q(3-12)	AT01M3496152194	M3 - M12	KWES1B / KWE1	19	32	27,9	B12	59	0,24
INTERNAL-B16-Q(8-20)	AT01M3497152196	M8 - M20	KWES2B / KWE2	31	50	44,8	B16	80	0,81
INTERNAL-B18-Q(8-20)	AT01M3498152196	M8 - M20	KWES2B / KWE2	31	50	44,8	B18	88	0,88

**ХВОСТОВИК ДЛЯ ГИБКИХ РЕЗЬБОНАРЕЗНЫХ  
МАНИПУЛЯТОРОВ**

Обозначение	Код для заказа	Диапазон	Метч. адаптер	d1	d2	D1	D2	L	Вес
INTERNAL-DIA16-Q(8-20)	AT01M3484152196	M8 - M20	KWES2B / KWE2	31	16	50	44,8	86,5	0,80
INTERNAL-DIA25-Q(8-20)	AT01M3494152196	M8 - M20	KWES2B / KWE2	31	25	50	44,8	103,0	0,91
INTERNAL-DIA25-Q(14-33)	AT01M3494152197	M14 - M33	KWES3B / KWE3	48	25	72	67,4	124,5	0,81
INTERNAL-DIA35-Q(22-48)	AT01M3509152236	M22 - M48	KWES4B / KWE4	60	35	92	84,0	139,0	0,88

**Аксессуары:**Быстросменный адаптер KWES..B и KWESK..B  
с предохранительной муфтой

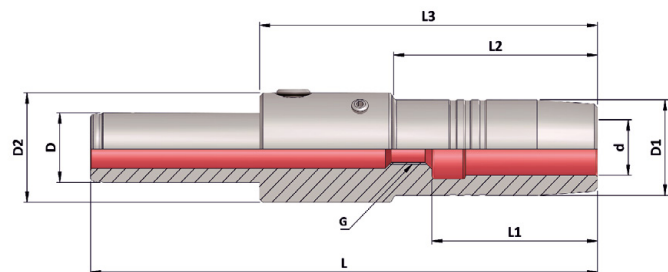
Переходник (KWRE)

Переходник (KWE)



Цилиндрический хвостовик (DIN 1835 A)

## ГИДРОПЛАСТОВЫЙ ПАТРОН

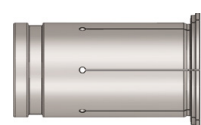


Максимальное биение инструмента на вылете 3D относительно наружного диаметра хвостовика патрона < 0,003 мм

Обозначение	Код для заказа	d	D	D1	D2	G	L	L1	L2	L3	Вес
DIA20-HC06-L150	AT0411553207145	6	20	16	25	M5	150	37	54	100	
DIA20-HC08-L150	AT0411554207145	8	20	18	25	M5	150	37	54	100	
DIA20-HC10-L150	AT0411555207145	10	20	20	25	M6	150	41	54	100	
DIA20-HC12-L150	AT0411547207145	12	20	25	25	M6	150	46	100	100	
DIA20-HC16-L150	AT0411557207145	16	20	ZL	31,5	M10	150	49	60	100	
DIA20-HC20-L150	AT0411548207145	20	20	31,5	31,5	M10	150	51	100	100	

DIA32-HC20-L150	AT0413548207145	20	32	31,5	31,5	M10	150	51	90	90	
DIA32-HC20-L200	AT0413548208145	20	32	31,5	31,5	M10	200	51	90	90	

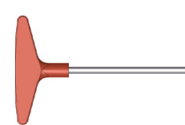
### Аксессуары:



Переходная цапга RS



Вилочный ключ HC

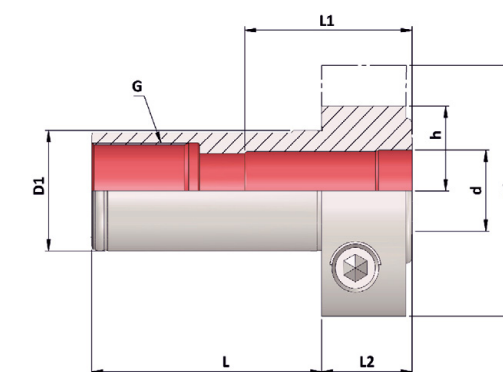


Ключ HC 5мм



Цилиндрический хвостовик (DIN 1835 A)

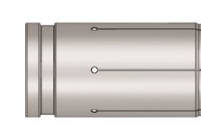
## ГИДРОПЛАСТОВЫЙ ПАТРОН



Максимальное биение инструмента на вылете 3D относительно наружного диаметра хвостовика патрона < 0,003 мм

Обозначение	Код для заказа	d	D1	D2	G	h	L	L1	L2	Вес
DIA25-HC12-L049	AT0512547601145	12	25	52	M18	17,5	49	35,5	19,5	
DIA25-HC16-L056	AT0536557602145	16	25	56	M18	17,5	56	40	19,5	
DIA32-HC20-L059	AT0584548603145	20	25	60	M18	21,5	59	42,8	19,5	

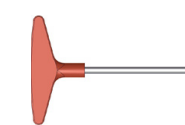
### Аксессуары:



Переходная цапга RS



Вилочный ключ HC

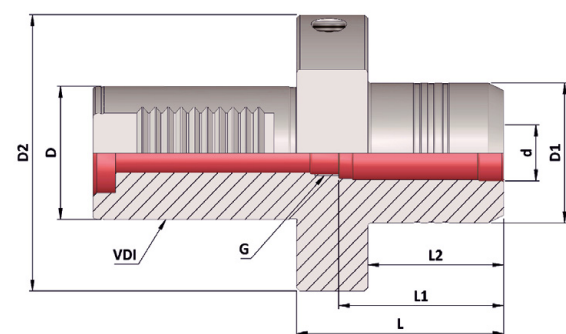


Ключ HC 5мм



Хвостовик тип VDI (DIN 69880)

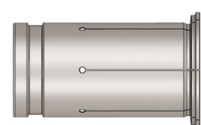
## ГИДРОПЛАСТОВЫЙ ПАТРОН



Максимальное биение инструмента на вылете 3D относительно наружного диаметра хвостовика патрона < 0,003 мм

Обозначение	Код для заказа	VDI	d	D1	D2	G	L	L1	L2	Вес
VDI25-HC12-L055 -with stopper	AT0536547604145	25	12	32	58	M10	55	46	37	
VDI30-HC20-L064 -with stopper	AT0512548605145	30	20	42	68	M16	64	51	42	
VDI40-HC20-L064 -with stopper	AT0513548605145	40	20	42	83	M20	64	51	42	
VDI30-HC32-L086 -without stopper	AT0512549606145	30	32	64	68	-	86	-	64	
VDI40-HC32-L086 - without stopper	AT0513549606145	40	32	64	83	-	86	-	64	

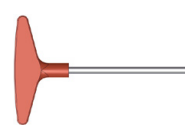
### Аксессуары:



Переходная цапга RS



Вилочный ключ HC



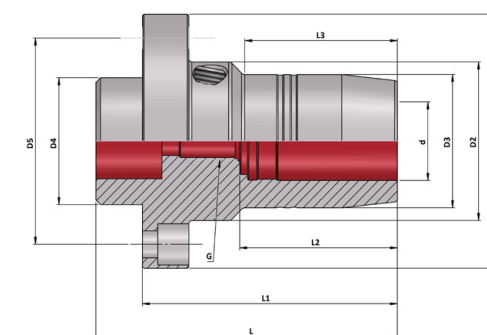
Ключ HC 5мм

Хвостовик тип VDI (DIN 69880)

## ГИДРОПЛАСТОВЫЙ ПАТРОН С ФЛАНЦЕВЫМ КРЕПЛЕНИЕМ

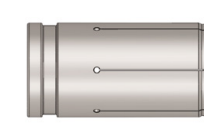


Максимальное биение инструмента на вылете 3D относительно внешнего конуса < 0,003 мм



Обозначение	Код для заказа	d	D1	D2	D3	D4	D5	G	L	L1	L2	L3
FLANGE-TYPE-HC12-070	AT0619547096145	12	70	40	32	35	53	M10	84,7	75	45	45
FLANGE-TYPE-HC12-080	AT0619547102145	12	80	50	32	40	63	M10	87,2	77,5	45	44
FLANGE-TYPE-HC20-080	AT0619548102145	20	80	50	42	40	63	M16	92,2	82,5	50	51,5
FLANGE-TYPE-HC32-100	AT0619549119145	32	100	64	64	50	79	M16	114,7	103	60	84

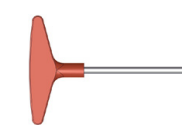
### Аксессуары:



Переходная цапга RS



Вилочный ключ HC

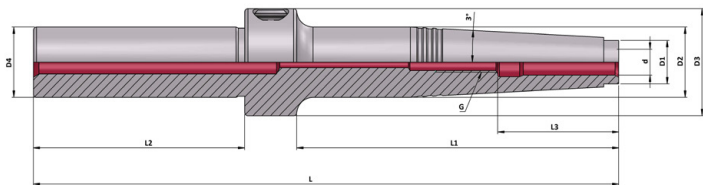


Ключ HC 5мм



Хвостовик тип VDI (DIN 69880)

# ГИДРОПЛАСТОВЫЙ ПАТРОН (ТОНКИЙ) ЦИЛИНДРИЧЕСКИЙ

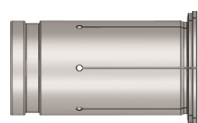


Максимальное биение инструмента на вылете 3D относительно внешнего конуса < 0,003 мм

Обозначение	Код для заказа	d	D1	D2	D3	D4	G	L	L1	L2	L3
DIA20-HC03-L-180 SLIM	AT0411618931575	3	11	18	32	20	M2.5	180	98	65	28
DIA20-HC04-L-180 SLIM	AT0411619931575	4	11	18	32	20	M2.5	180	98	65	28
DIA20-HC06-L-180 SLIM	AT0411553931575	6	13	20	32	20	M5	180	99	65	37
DIA20-HC08-L-180 SLIM	AT0411554931575	8	15	22	32	20	M5	180	99	65	37
DIA20-HC10-L-180 SLIM	AT0411555931575	10	17	24	32	20	M6	180	100	65	41
DIA20-HC12-L-180 SLIM	AT0411547931575	12	19	26	32	20	M6	180	100	65	46

DIA32-HC06-L-210 SLIM	AT0413553932575	6	13	20	32	32	M5	210	109	84	37
DIA32-HC08-L-210 SLIM	AT0413554932575	8	15	22	32	32	M5	210	109	84	37
DIA32-HC10-L-210 SLIM	AT0413555932575	10	17	24	32	32	M6	210	110	84	41
DIA32-HC12-L-210 SLIM	AT0413547932575	12	19	26	32	32	M6	210	110	84	46

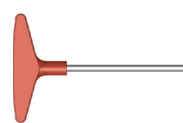
### Аксессуары:



Переходная цанга RS



Вилочный ключ HC



Ключ HC 5мм

Хвостовик тип ER

# ГИДРОПЛАСТОВЫЙ ПАТРОН



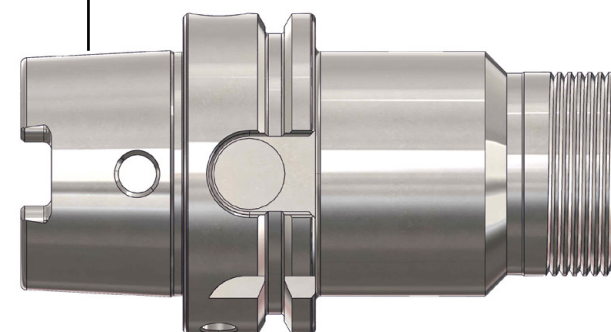
# ГИДРОПЛАСТОВЫЙ ПАТРОН ХВОСТОВИК ТИП ER

### ОСОБЕННОСТИ:

- Для вращающегося инструмента.
- Превратит стандартный «ER» цанговый патрон в прецизионный гидропластовый патрон.
- Легко собирать и обслуживать.
- Усилие зажима в 2-3 раза выше, чем в стандартном «ER» цанговом патроне.
- С помощью трех регулировочных винтов осуществляется прецизионная настройка биения с точностью 0.002 мм.



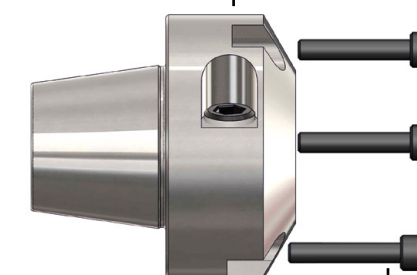
ЦАНГОВЫЙ ПАТРОН «ER»



ЗАЖИМНАЯ ГАЙКА

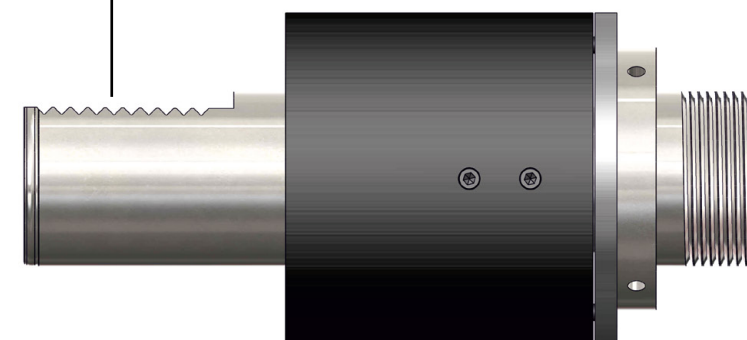


ER ГИДРОПЛАСТОВЫЙ ПАТРОН



РЕГУЛИРОВОЧНЫЙ ВИНТ

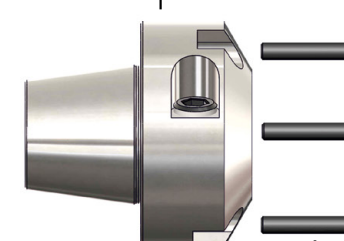
ПРИВОДНОЙ ИНСТРУМЕНТ ДЛЯ ТОКАРНЫХ СТАНКОВ С ЧПУ



ЗАЖИМНАЯ ГАЙКА



ER ГИДРОПЛАСТОВЫЙ ПАТРОН



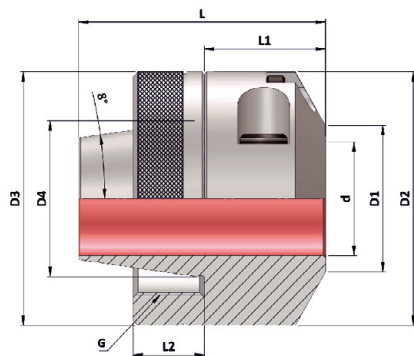
РЕГУЛИРОВОЧНЫЙ ВИНТ





Хвостовик тип ER

## ГИДРОПЛАСТОВЫЙ ПАТРОН



Максимальное биение инструмента на вылете 3D относительно конуса < 0,003 мм

Обозначение	Код для заказа	ER	d	D1	D2	D3	D4	G	L	L1	L2	Вес
ER16-HC06	AT0573553272145	16	6	16	34	34	16	M22X1.5	30	14	10	
ER16M-HC06	AT0578553272145	16M	6	16	34	34	16	M19 X1	30	14	10	

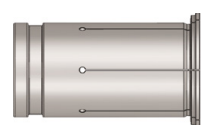
ER20-HC12	AT0575547272145	20	12	22	43,5	43,5	20	M25 X 1.5	40	24	12	
ER20M-HC12	AT0579547272145	20M	12	22	43,5	43,5	20	M24 X 1	40	24	12	

ER25-HC12	AT0574547272145	25	12	26	48	48	25	M32 X 1.5	46	26	15	
ER25M-HC12	AT0580547272145	25M	12	26	48	48	25	M30 X 1	46	26	15	
ER25-HC16	AT0574557272145	25	16	26	48	48	25	M32 X 1.5	46	26	15	
ER25M-HC16	AT0580557272145	25M	16	26	48	48	25	M30 X 1	46	26	15	

ER32-HC20	AT0576548272145	32	20	30	52	52	32	M40X1.5	52	25,5	15	
-----------	-----------------	----	----	----	----	----	----	---------	----	------	----	--

ER40-HC25	AT0577559272145	40	25	35	59	62	40	M50X1.5	56	22	20	
-----------	-----------------	----	----	----	----	----	----	---------	----	----	----	--

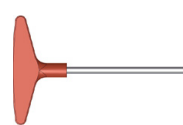
### Аксессуары:



Переходная цапга RS



Вилочный ключ HC

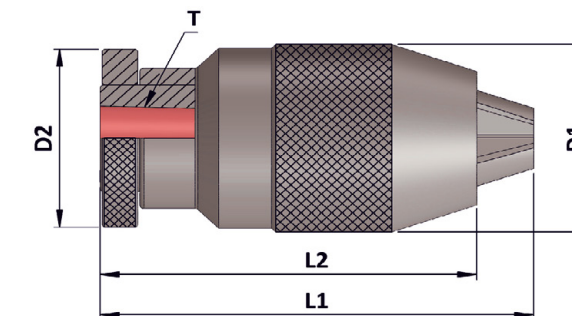


Ключ HC 5мм

Насадной прецизионный сверлильный патрон

## ПРЕЦИЗИОННЫЙ СВЕРЛИЛЬНЫЙ ПАТРОН

ЗАЖИМАЕМЫЙ БЕЗ КЛЮЧА



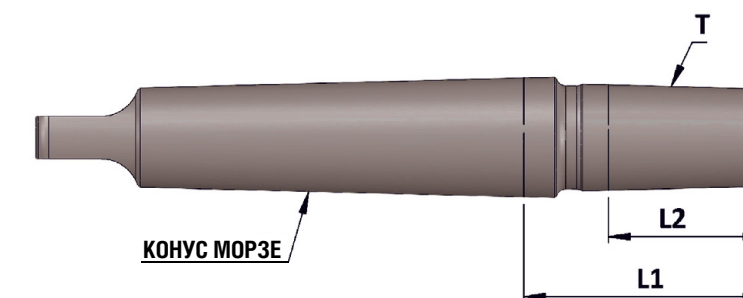
Биение сверла вылете 2,5xD менее 0.040 мкм для диаметров > 2 мм

Обозначение	Код для заказа	Зажим.диапазон	D1	D2	T	L1	L2	Вес
DC (0 - 6.5) - B12	AT0401157272145	0,0-6,5	34	34	B12	68	61,5	0,30
DC (0 - 6.5) - J1	AT0401158272145	0,0-6,6	34	34	J1	68	61,5	0,33

DC (1 - 13) - B16	AT0402160272145	1,0-13,0	50	48	B16	103	90,5	1,04
DC (1 - 13) - J6	AT0402071272145	1,0-13,0	50	48	J6	103	90,5	1,03

## ХВОСТОВИК ДЛЯ СВЕРЛИЛЬНОГО ПАТРОНА

Конус Морзе с лапкой (DIN 228 B)



Максимальное биение посадочного наружного конуса Т для патрона относительно наружного конуса Морзе хвостовика патрона 0.005 мм

Обозначение	Код для заказа	Конус Т	Конус Морзе	L1	L2	Вес
ARBOR-MT1B-J1	AT0449407289145	J1	MT 1	27,7	16,7	0,07
ARBOR-MT2B-J1	AT0449284289145	J1	MT 2	29,5	16,7	0,16
ARBOR-MT2B-J6	AT0449284290145	J6	MT 2	38,5	25,4	0,18





# МЫ РЯДОМ, ЧТОБЫ ОБЕСПЕЧИТЬ ЛУЧШИЙ СЕРВИС

АТМ Групп – ведущая инжиниринговая компания, представленная на рынке Российской Федерации и Республики Казахстан с 2004 года.

Наша миссия – развитие машиностроительного и инструментального производства в России.

Мы прилагаем все усилия по обеспечению потребности Российского рынка инструментом и в 2022 году компания ввела в эксплуатацию собственное производственно-складское здание в городе Мытищи.

Приглашаем к сотрудничеству дистрибьюторов нашей продукции.

## Москва

Головной офис:  
141006, Московская  
область, г. Мытищи,  
Волковское ш., 5А, стр.1

[www.atmt.ru](http://www.atmt.ru)

+7 (498) 505-00-55

[info@atmt.ru](mailto:info@atmt.ru)



## Санкт-Петербург

195267, г. Санкт-Петербург,  
ул. Ушинского, 2, к.1, оф.17Н  
тел.: +7 (812) 456-70-47  
моб.: +7 (921) 955-69-81

## Ревда

623280, г. Ревда,  
ул. Павла Зыкина, 32, оф.406  
тел/факс: +7 (985) 400-60-13  
моб.: +7 (922) 03-450-02  
e-mail: [sv@atmt.ru](mailto:sv@atmt.ru)

## Тольятти

445057, Самарская обл.,  
г. Тольятти, ул. Юбилейная, 40,  
оф. 1805 (МТДЦ «Вега»)  
тел/факс: +7 (8482) 73-57-30  
моб.: +7 (927) 268-90-33