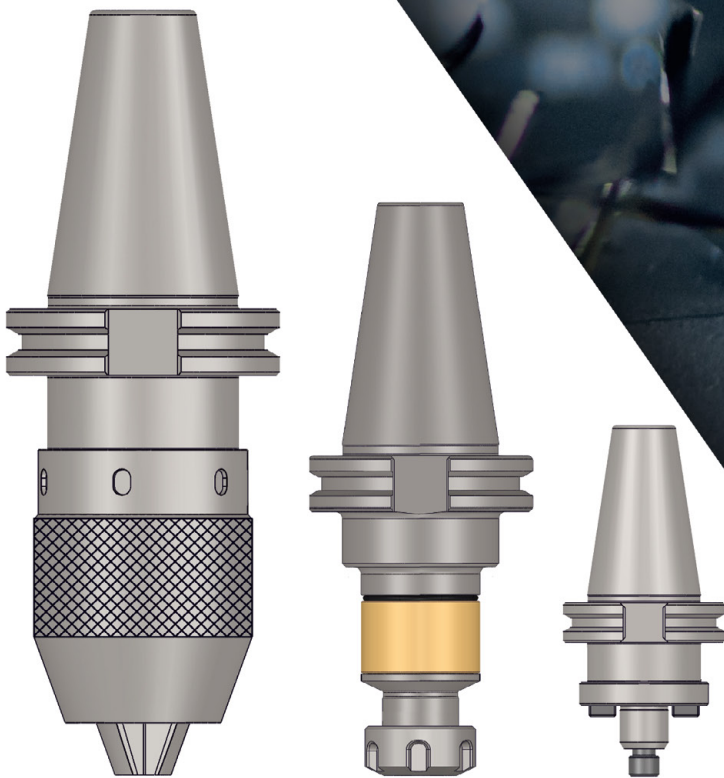




2023-2024

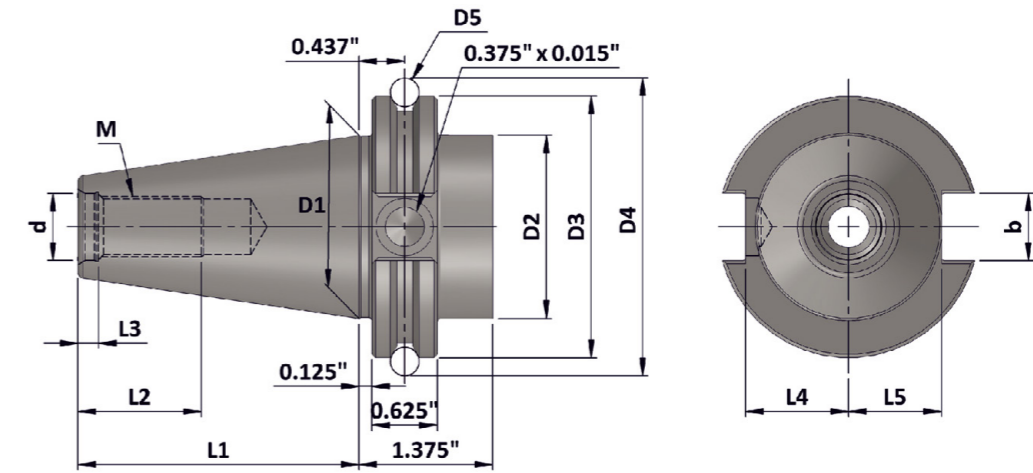
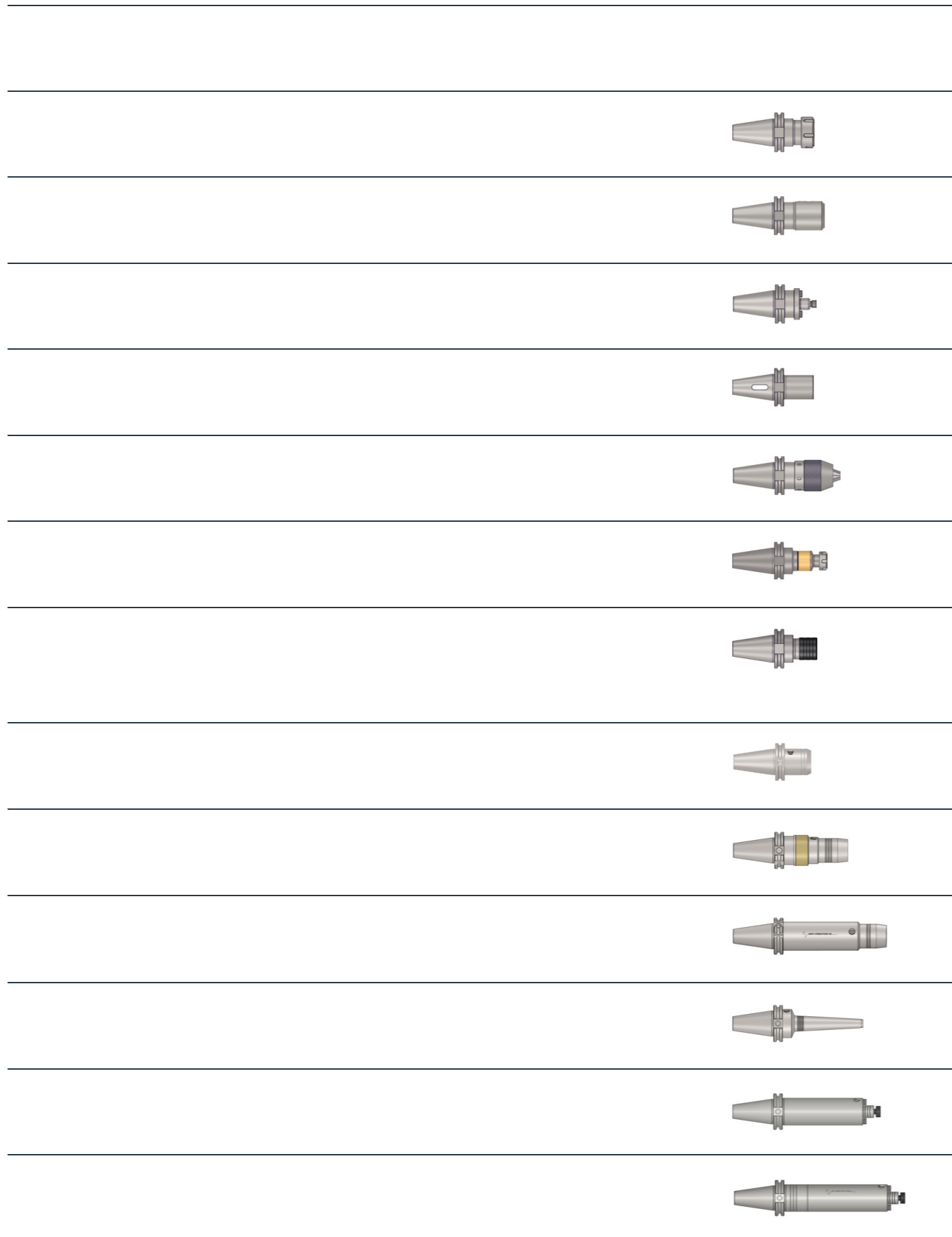
КАТАЛОГ ПРОДУКЦИИ АТМ Групп

ИНСТРУМЕНТАЛЬНАЯ ОСНАСТКА



**ПРЕЦИЗИОННЫЕ ОПРАВКИ
CAT (ANSI B 5.50)**

ЧАСТЬ 5/7



CAT	d	D1	D2	D3	D4	D5	b	M UNC 2B	L1	L2	L3	L4	L5
40	0.641"	1.750"	1.750"	2.500"	2.863"	0.2813"	0.645"	5/8"-11"	2.687"	1.12"	0.188"	0.985"	0.890"
50	1.031"	2.750"	2.750"	3.875"	4.238"	0.2813"	1.020"	1"-8"	4.000"	1.75"	0.250"	1.485"	1.390"

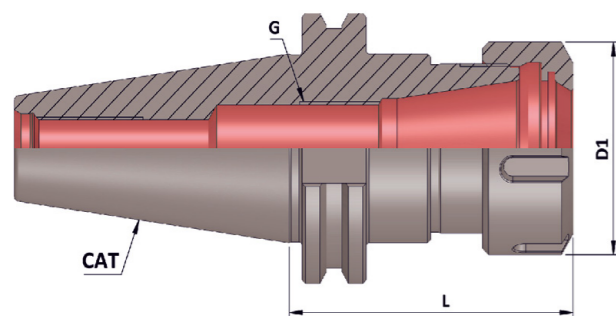
Оптимальное сочетание цементированного слоя с твердостью 58 ± 2 HRC (на глубину 0.8 мм), предотвращающего износ хвостовика, и сердцевины из стали, закаленной до ~ 30 HRC, которая хорошо гасит вибрации, позволяют обеспечить долгий срок службы и хорошие условия для резания.

Плюс финишная шлифовка обеспечивает точность AT 3 по DIN и идеальное прилегание по конусу шпинделя.



Прецизионные оправки CAT (ANSI B 5.50)

ЦАНГОВЫЙ ПАТРОН ТИП ER



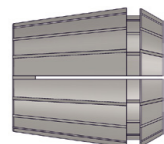
Отбалансировано по классу 6.3 G
Допустимый предел 15000 об/мин

Максимальное биение посадочного конуса для цанги 0.005 мм

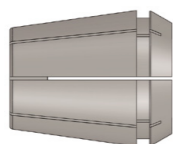
Обозначение	Код для заказа	CAT	Тип цанги	Зажим. диапазон	D1	G	L	Гайка	Ключ	Вес
CAT40-ER16-070, 6.3G	AT0454060096140	40	ER16	0.0156"-0.375"	32	M10X1	70	UM/ER16	E16	1,18
CAT40-ER16-100, 6.3G	AT0454060119140	40	ER16	0.0156"-0.375"	32	M10X1	100	UM/ER16	E16	1,32
CAT40-ER16-160, 6.3G	AT0454060146140	40	ER16	0.0156"-0.375"	32	M10X1	160	UM/ER16	E16	1,20
CAT40-ER20-070, 6.3G	AT0454061096140	40	ER20	0.0625"-0.5"	35	M10X1	70	UM/ER20	E20	1,20
CAT40-ER20-100, 6.3G	AT0454061119140	40	ER20	0.0625"-0.5"	35	M10X1	100	UM/ER20	E20	1,39
CAT40-ER20-160, 6.3G	AT0454061146140	40	ER20	0.0625"-0.5"	35	M10X1	160	UM/ER20	E20	1,20
CAT40-ER25-070, 6.3G	AT0454062096140	40	ER25	0.0625"-0.625"	42	M18X1	70	UM/ER25	E25	1,20
CAT40-ER25-100, 6.3G	AT0454062119140	40	ER25	0.0625"-0.625"	42	M18X1	100	UM/ER25	E25	1,47
CAT40-ER25-160, 6.3G	AT0454062146140	40	ER25	0.0625"-0.625"	42	M18X1	160	UM/ER25	E25	1,20
CAT40-ER32-070, 6.3G	AT0454063096140	40	ER32	0.125"-0.75"	50	M22X1.5	70	UM/ER32	E32	1,99
CAT40-ER32-100, 6.3G	AT0454063119140	40	ER32	0.125"-0.75"	50	M22X1.5	100	UM/ER32	E32	1,48
CAT40-ER32-160, 6.3G	AT0454063146140	40	ER32	0.125"-0.75"	50	M22X1.5	160	UM/ER32	E32	1,99
CAT40-ER40-070, 6.3G	AT0454064096140	40	ER40	0.125"-1.00"	63	M30X1.5	70	UM/ER40	E40	1,21
CAT40-ER40-100, 6.3G	AT0454064119140	40	ER40	0.125"-1.00"	63	M30X1.5	100	UM/ER40	E40	1,60
CAT40-ER40-160, 6.3G	AT0454064146140	40	ER40	0.125"-1.00"	63	M30X1.5	160	UM/ER40	E40	1,20

CAT50-ER25-070, 6.3G	AT0455062096140	50	ER25	0.0625"-0.625"	42	M18X1	70	UM/ER25	E25	1,20
CAT50-ER25-100, 6.3G	AT0455062119140	50	ER25	0.0625"-0.625"	42	M18X1	100	UM/ER25	E25	1,20
CAT50-ER25-160, 6.3G	AT0455062146140	50	ER25	0.0625"-0.625"	42	M18X1	160	UM/ER25	E25	1,20
CAT50-ER32-080, 6.3G	AT0455063102140	50	ER32	0.125"-0.75"	50	M22X1.5	80	UM/ER32	E32	3,52
CAT50-ER32-100, 6.3G	AT0455063119140	50	ER32	0.125"-0.75"	50	M22X1.5	100	UM/ER32	E32	3,68
CAT50-ER32-160, 6.3G	AT0455063146140	50	ER32	0.125"-0.75"	50	M22X1.5	160	UM/ER32	E32	4,17
CAT50-ER40-080, 6.3G	AT0455064102140	50	ER40	0.125"-1.00"	63	M30X1.5	80	UM/ER40	E40	3,53
CAT50-ER40-100, 6.3G	AT0455064119140	50	ER40	0.125"-1.00"	63	M30X1.5	100	UM/ER40	E40	3,83
CAT50-ER40-160, 6.3G	AT0455064146140	50	ER40	0.125"-1.00"	63	M30X1.5	160	UM/ER40	E40	4,63
CAT50-ER50-100, 6.3G	AT0455065119140	50	ER50	0.25"-1.25"	78	M16X2	100	UM/ER50	E50	4,15
CAT50-ER50-160, 6.3G	AT0455065146140	50	ER50	0.25"-1.25"	78	M16X2	160	UM/ER50	E50	1,20

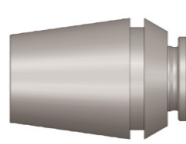
Аксессуары:



Цанга ER
(DIN 6499)



Цанга для метчика ER-G



Быстросменный адаптер OQTC



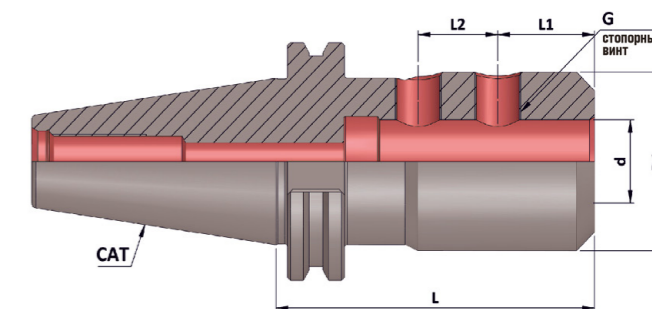
ER гайка



Ключ для ER

Прецизионные оправки CAT (ANSI B 5.50)

БОКОВОЙ ЗАЖИМ (SIDE LOCK ADAPTOR)



Отбалансировано по классу 6.3 G
Допустимый предел 15000 об/мин

Максимальное биение посадочного отверстия под хвостовик инструмента 0.005 мм

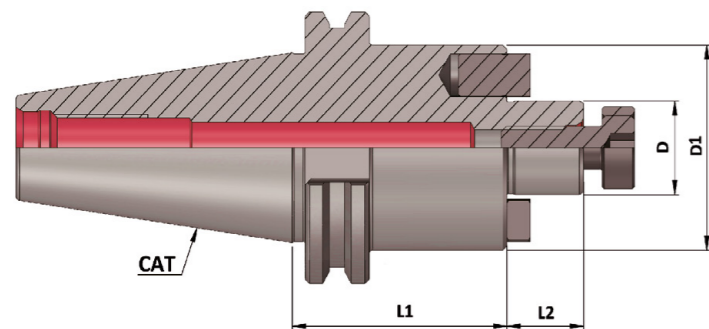
Обозначение	Код для заказа	CAT	d	D1	L	L1	L2	G	Кол-во винтов	Вес
CAT40-SLA-DIA (1/8" - 2 3/8") AD, 6.3G	AT0476322272128	40	1/8"	0.69"	2.375"	0.370"	-	6-32UNCX1/4"	1	1,20
CAT40-SLA-DIA (3/16" - 2 1/2") AD, 6.3G	AT0476322272140	40	3/16"	0.69"	2.50"	0.562"	-	8-32UNCX1/4"	1	1,16
CAT40-SLA-DIA (1/4" - 2 1/2") AD, 6.3G	AT0476324272140	40	1/4"	0.78"	2.50"	0.630"	-	1/4"-28UNCX1/4"	1	1,13
CAT40-SLA-DIA (5/16" - 2 1/2") AD, 6.3	AT0476333272140	40	5/16"	0.88"	2.50"	0.630"	-	5/16"24UNCX1/4"	1	1,18
CAT40-SLA-DIA (3/8" - 2 1/2") AD, 6.3G	AT0476326272140	40	3/8"	1.0"	2.50"	0.750"	-	3/8"24UNCX5/16"	1	1,30
CAT40-SLA-DIA (7/16" - 3.00") AD, 6.3	AT0476327272140	40	7/16"	1.25"	3.0"	0.875"	-	3/8"24UNCX3/8"	1	1,32
CAT40-SLA-DIA (1/2" - 3.00") AD, 6.3G	AT0476328272140	40	1/2"	1.25"	3.0"	0.875"	-	7/16"20UNCX3/8"	1	1,35
CAT40-SLA-DIA (5/8" - 3.00") AD, 6.3	AT0476329272140	40	5/8"	1.50"	3.0"	0.937"	-	1/2"20UNCX7/16"	1	1,41
CAT40-SLA-DIA (3/4" - 3.00") AD, 6.3	AT0476330272140	40	3/4"	1.75"	3.0"	1.00"	-	5/8"-18UNFX1/2"	1	1,58
CAT40-SLA-DIA (7/8" - 3 1/2") AD, 6.3G	AT0476331272140	40	7/8"	1.88"	3.5"	1.063"	0.875"	5/8"-18UNFX1/2"	2	2,28
CAT40-SLA-DIA (1.0" - 4.00") AD, 6.3G	AT0476317272140	40	1.0"	2.0"	4.0"	1.125"	1.00"	3/4"-16UNFX1/2"	2	1,17
CAT40-SLA-DIA (1 1/4" - 4.00") AD, 6.3G	AT0476425272128	40	1 1/4"	2.5"	4.0"	1.125"	1.00"	3/4"-16UNFX1/2"	2	1,13
CAT40-SLA-DIA (1 1/2" - 4 1/2") AD, 6.3G	AT0476332272140	40	1 1/2"	2.5"	4.5"	1.125"	1.00"	3/4"-16UNFX1/2"	2	2,27

CAT50-SLA-DIA (1/4" - 2 1/2") AD, 6.3G	AT0477324272140	50	1/4"	0.78"	2.50"	0.630"	-	1/4"-28UNCX1/4"	1	1,20
CAT50-SLA-DIA (5/16" - 2 1/2") AD, 6.3G	AT0477333272140	50	5/16"	0.88"	2.50"	0.630"	-	5/16"24UNCX1/4"	1	3,65
CAT50-SLA-DIA (3/8" - 2 1/2") AD, 6.3G	AT0477326272140	50	3/8"	1.0"	2.50"	0.750"	-	3/8"24UNCX5/16"	1	1,20
CAT50-SLA-DIA (7/16" - 3.00") AD, 6.3G	AT0477327272140	50	7/16"	1.25"	3.0"	0.875"	-	3/8"24UNCX3/8"	1	3,65
CAT50-SLA-DIA (1/2" - 3.00") AD, 6.3G	AT0477328272140	50	1/2"	1.25"	3.0"	0.875"	-	7/16"20UNCX3/8"	1	3,42
CAT50-SLA-DIA (5/8" - 3.00") AD, 6.3G	AT0477329272140	50	5/8"	1.50"	3.0"	0.937"	-	1/2"20UNCX7/16"	1	4,49
CAT50-SLA-DIA (3/4" - 3.00") AD, 6.3G	AT0477330272140	50	3/4"	1.75"	3.0"	1.00"	-	5/8"-18UNFX1/2"	1	3,51
CAT50-SLA-DIA (7/8" - 4.00") AD, 6.3G	AT0477335272128	50	7/8"	1.88"	4.0"	1.063"	0.875"	5/8"-18UNFX1/2"	2	4,49
CAT50-SLA-DIA (1.0" - 4.00") AD, 6.3G	AT0477317272140	50	1.0"	2.0"	4.0"	1.125"	1.00"	3/4"-16UNFX1/2"	2	1,20
CAT50-SLA-DIA (1 1/4" - 4.00") AD, 6.3G	AT0477319272140	50	1 1/4"	2.5"	4.0"	1.125"	1.00"	3/4"-16UNFX1/2"	2	4,39
CAT50-SLA-DIA (1 1/2" - 4 1/2") AD, 6.3G	AT0477332272128	50	1 1/2"	2.5"	4.5"	1.125"	1.00"	3/4"-16UNFX1/2"	2	4,00



Прецизионные оправки CAT (ANSI B 5.50)

ОПРАВКА ДЛЯ ТОРЦЕВЫХ ФРЕЗ



Отбалансировано по классу 6.3 G
Допустимый предел 15000 об/мин

Максимальное биение посадочного наружного диаметра под инструмент 0.005 мм

Обозначение	Код для заказа	CAT	D	D1	L1	L2	Вес
CAT40-FMH DIA (3/4" - 1 3/4") AD, 6.3G	AT0474314272140	40	3/4"	2.0"	1.75"	0.687"	1,21
CAT40-FMH DIA (1.0"-2.00") AD, 6.3G	AT0474316272140	40	1.0"	2.375"	2.0"	0.687"	1,54
CAT40-FMH DIA (1 1/4"-2.0") AD, 6.3G	AT0474319272140	40	1 1/4"	2.875"	2.0"	0.687"	1,72
CAT40-FMH DIA (1 1/2"-2.0") AD, 6.3G	AT0474417272128	40	1 1/2"	3.75"	2.0"	0.938"	2,37

CAT50-FMH DIA (3/4" - 1 3/4") AD, 6.3G	AT0475314272128	50	3/4"	2.0"	1.75"	0.687"	3,49
CAT50-FMH DIA (1.0"-2.00") AD, 6.3G	AT0475316272140	50	1.0"	2.375"	2.0"	0.687"	3,72
CAT50-FMH DIA (1 1/4"-2.0") AD, 6.3G	AT0475318272140	50	1 1/4"	2.875"	2.0"	0.687"	3,90
CAT50-FMH DIA (1 1/2"-2.0") AD, 6.3G	AT0475320272128	50	1 1/2"	3.75"	2.0"	0.938"	4,46



Прецизионные оправки CAT (ANSI B 5.50)

ОПРАВКА ДЛЯ ИНСТРУМЕНТА С КОНУСОМ МОРЗЕ

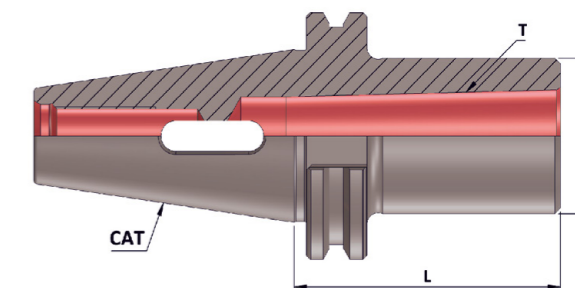


Отбалансировано по классу 6.3 G
Допустимый предел 15000 об/мин

Максимальное биение посадочного внутреннего конуса под инструмент 0.005 мм

Обозначение	Код для заказа	CAT	Конус Морзе	D1	L	Вес
CAT40-MT01(2.00"), 6.3G	AT0478337272140	40	1	1.0"	2.0"	1,20
CAT40-MT02(2.00"), 6.3G	AT0479337272140	40	2	1.25"	2.0"	1,20
CAT40-MT03(2 3/4"), 6.3G	AT0480338272140	40	3	1.574"	2.75"	1,17
CAT40-MT04(3 3/4"), 6.3G	AT0481339272140	40	4	1.889"	3.75"	1,20

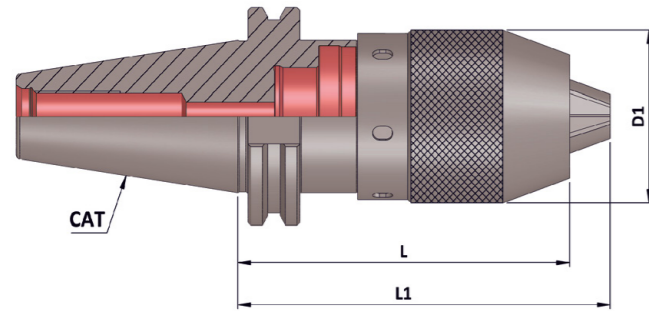
CAT50-MT01(2.00"), 6.3G	AT0482337272140	50	1	1.0"	2.0"	3,28
CAT50-MT02(2 3/8"), 6.3G	AT0455359272230	50	2	1.25"	2.375"	1,20
CAT50-MT03(2 1/2"), 6.3G	AT0484341272140	50	3	1.574"	2.5"	3,24
CAT50-MT04(3 3/4"), 6.3G	AT0485339272140	50	4	1.889"	3.75"	3,47
CAT50-MT05(4 3/4"), 6.3G	AT0491342272140	50	5	2.48"	4.75"	3,80





Прецизионные оправки CAT (ANSI B 5.50)

СВЕРЛИЛЬНЫЙ ПАТРОН



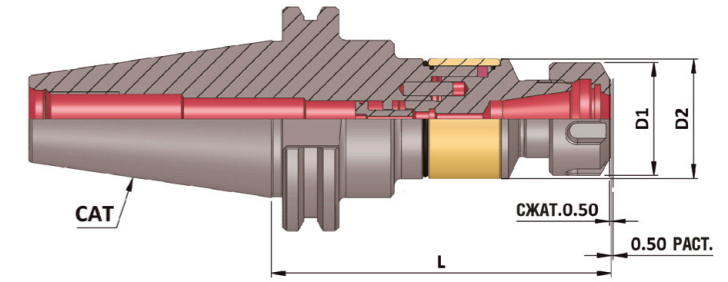
Не проходит операцию балансировки

Биение сверла вылете 2,5xD менее
0.040 мкм для диаметров > 2 мм

Обозначение	Код для заказа	CAT	Зажим. диапазон	D1	L	L1	Вес
CAT40-NCDC(1-13) - 4.0"	AT0454336272145	40	1,0-13,0	1.969"	4.0"	4.5"	2,00
CAT50-NCDC(1-13) - 4.0"	AT0455336272145	50	1,0-13,0	1.969"	4.0"	4.5"	4,21

Прецизионные оправки CAT (ANSI B 5.50)

РЕЗЬБОНАРЕЗНОЙ ПАТРОН С МИКРОКОМПЕНСАЦИЕЙ



Отбалансировано по классу 2.5 G
Допустимый предел 25000 об/мин

Максимальное биение посадочного конуса для цанги 0.020 мм

Обозначение	Код для заказа	CAT	Диапазон	Зажим. диапазон.	Гайка	D1	D2	L	Сжат.	Раст.	Вес
CAT40-ER16M-095 AD+B MLC	AT0454068116268	40	M3-M12	1,0 -10,0	ER16M	22	34	95	0,5	0,5	1,20
CAT40-ER16M-095 AD+B MLC	AT0454060116268	40	M3-M12	1,0 -10,0	ER16	32	34	95	0,5	0,5	1,20
CAT40-ER20-096 AD+B MLC	AT0454061233268	40	M3-M16	3,5 -10,0	ER20	35	34	96	0,5	0,5	1,35
CAT40-ER25-100 AD+B MLC	AT0454062119268	40	M3-M20	3,5 -16,0	ER25	42	34	100	0,5	0,5	1,42
CAT40-ER32-111 AD+B MLC	AT0454063127268	40	M4-M27	3,5 - 20,0	ER32	50	34	111	0,5	0,5	1,50
CAT40-ER40-136 AD+B MLC	AT0454064213268	40	M6-M33	6,0 - 26,0	ER40	63	62	136	0,5	0,5	1,65

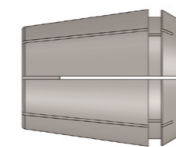
CAT50-ER16M-095 AD+B MLC	AT0455068519268	50	M3-M12	1,0 -10,0	ER16M	22	34	95	0,5	0,5	1,20
CAT50-ER16M-095 AD+B MLC	AT0455060116268	50	M3-M12	1,0 -10,0	ER16	32	34	95	0,5	0,5	3,07
CAT50-ER20-096 AD+B MLC	AT0455061233268	50	M3-M16	3,5 -10,0	ER20	35	34	96	0,5	0,5	1,20
CAT50-ER25-100 AD+B MLC	AT0455062119268	50	M3-M20	3,5 -16,0	ER25	42	34	100	0,5	0,5	3,16
CAT50-ER32-111 AD+B MLC	AT0455063128268	50	M4-M27	3,5 - 20,0	ER32	50	45	111	0,5	0,5	3,46
CAT50-ER40-121 AD+B MLC	AT0455064211268	50	M6-M33	6,0 - 26,0	ER40	63	62	121	0,5	0,5	4,15

Аксессуары:



Зажимной ключ NCDC

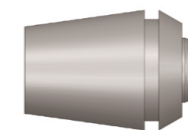
Аксессуары:



Цанга для метчика ER-G



ER гайка



Быстросменный адаптер QCTC



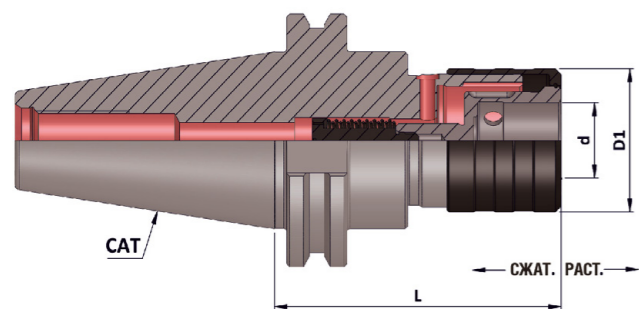
Ключ для ER



Прецизионные оправки CAT (ANSI B 5.50)

РЕЗЬБОНАРЕЗНОЙ ПАТРОН С КОМПЕНСАЦИЕЙ

ДЛЯ БЫСТРОСМЕННЫХ АДАПТЕРОВ



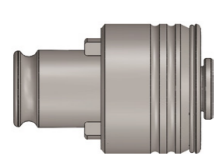
Не проходит операцию балансировки

Тип подвода СОЖ - НЕТ

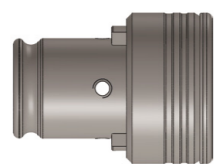
Обозначение	Код для заказа	CAT	Диапазон	Метч. адаптер	Сжат.	Раст.	d	D1	L	Вес
CAT40-KWFLK1-076	AT0454080272145	40	M3-M12	KWES1B	7,5	7,5	19	36	76	1,20
CAT40-KWFLK2-100	AT0454081272145	40	M8-M20	KWES2B	12,5	12,5	31	53	100	1,70
CAT40-KWFLK3-150	AT0454082272145	40	M14-M33	KWES3B	20,0	20,0	48	78	150	2,50

CAT50-KWFLK1-076	AT0455080272145	50	M3-M12	KWES1B	7,5	7,5	19	36	76	3,50
CAT50-KWFLK2-100	AT0455081272145	50	M8-M20	KWES2B	12,5	12,5	31	53	100	3,91
CAT50-KWFLK3-140	AT0455082272145	50	M14-M33	KWES3B	20,0	20,0	48	78	140	5,38
CAT50-KWFLK3-152	AT0455083272145	50	M22-M48	KWES4B	22,5	22,5	60	96	152	6,50

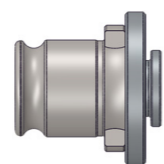
Аксессуары:



Быстросменный адаптер KWES..B и KWESK..B с предохранительной муфтой



Переходник (KWRE)



Переходник (KWE)

Прецизионные оправки CAT (ANSI B 5.50)
ГИДРОПЛАСТОВЫЙ ПАТРОН



ГИДРОПЛАСТОВЫЙ ПАТРОН

ОСОБЕННОСТИ:

- Гидропластовый патрон - это высокоточный и высокотехнологичный продукт.
- Конструкция, которая не требует обслуживания и проста в использовании. А также универсальна при применении переходных втулок.
- Лучший выбор для точных операций с использованием цельного твердосплавного инструмента, таких как сверление, развертывание, фрезерование.
- Наиболее востребованы для обработки штампов, прессформ и других высокоточных изделий.
- Хорошая способность гасить вибрации позволяет получить высокое качество обрабатываемой поверхности и увеличивает стойкость инструмента.
- Высокая точность - максимальное биение инструмента на вылете 3D от торца оправки < 0,005 мм. Это также позволяет увеличить стойкость инструмента, что сократит затраты на инструмент.
- Оптимальная температура для корректной работы (20°C/40°C).

ИЗГОТАВЛИВАЮТСЯ ДЛЯ ШПИНДЕЛЕЙ:

- BT (MAS 403 и DIN ISO 7388-2)
- BBT (MAS 403)
- SK (DIN 69871 и DIN ISO 7388-1)
- HSK-A (DIN 69893-1) • HSK-C (DIN 69893-1)
- HSK-E (DIN 69893-5) • HSK-F (DIN 69893-6)
- CAT (ANSI B5.50) • Цилиндрический хвостовик
- VDI Shank • ER Type

ДИАПАЗОН

Усиленная серия «S»:

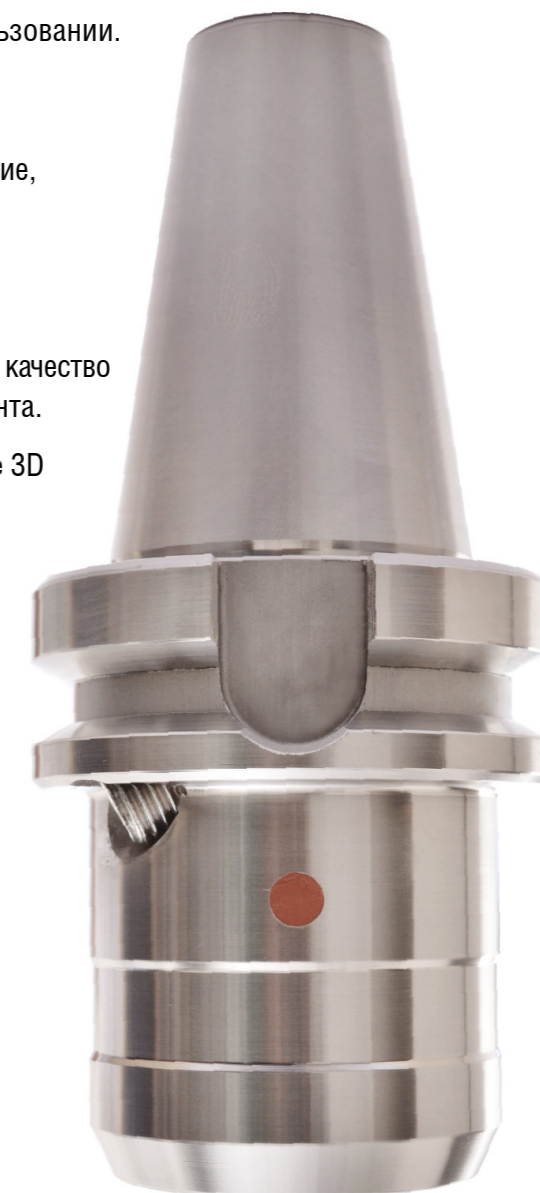
- Зажимаемые диаметры 12, 20, 32 мм

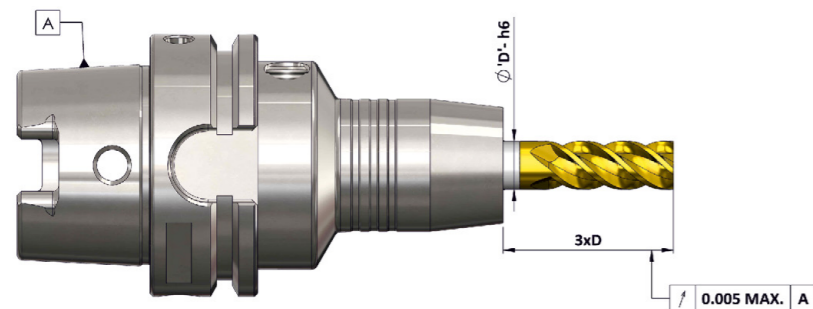
Стандартная серия:

- Зажимаемые диаметры от 6 до 32 мм

БАЛАНСИРОВКА:

- Отбалансированы по классу 2.5 G
- Допустимый предел 25000 об/мин





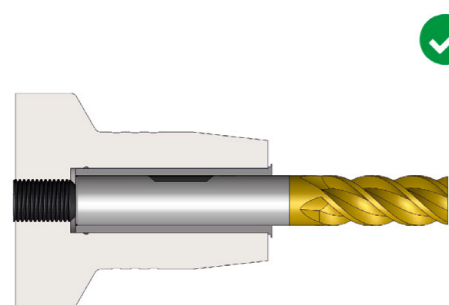
Контроль биения на вылете 3xD

Гарантированное биение инструмента на вылете 3 диаметра менее 0,05 мм

ВНИМАНИЕ!!!

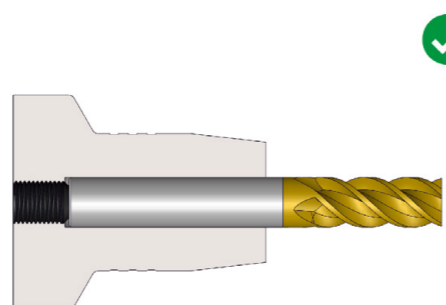
ЧТОБЫ СОХРАНИТЬ РАБОТОСПОСОБНОСТЬ ОПРАВКИ НЕОБХОДИМО СОБЛЮДАТЬ СЛЕДУЮЩИЕ ПРАВИЛА

ПРАВИЛЬНОЕ ИСПОЛЬЗОВАНИЕ



Использовать переходную цангу RS для зажима хвостовиков типа Weldon и Whistle-Notch, рекомендуемый допуск на цилиндрическую часть хвостовика h6

Зажим через переходную цангу

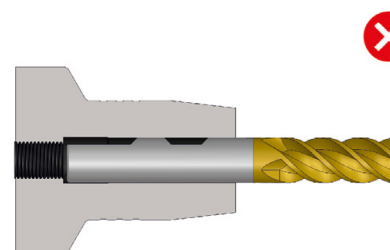


Рекомендуемый допуск на цилиндрический хвостовик h6

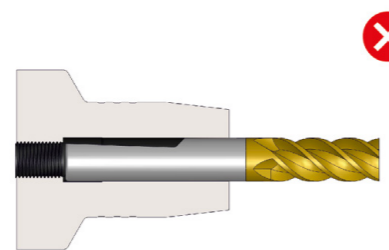
Зажим напрямую в патроне

НЕПРАВИЛЬНОЕ ИСПОЛЬЗОВАНИЕ

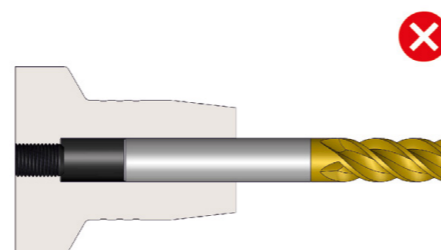
Неправильное использование может привести к выходу из строя патрона.



Установка инструмента с хвостовиком Weldon без переходной цанги



Установка инструмента с хвостовиком Whistle-Notch без переходной цанги



Установка инструмента с коротким хвостовиком или на неполную глубину

Усиленные гидропластовые патроны

Зажимаемый диаметр	Минимальная глубина установки хвостовика в патроне (мм)	Максимальный передаваемый крутящий момент (Нм)
HC 12 S	38	110
HC 20 S	43	520
HC 32 S	53	900

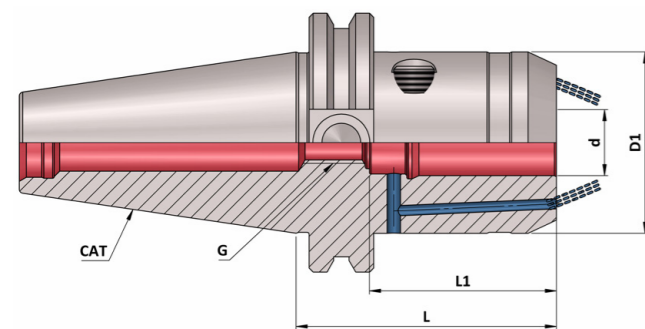
Гидропластовые патроны

Зажимаемый диаметр	Минимальная глубина установки хвостовика в патроне (мм)	Максимальный передаваемый крутящий момент (Нм)
HC 06	28	16
HC 08	28	23
HC 10	33	45
HC 12	38	90
HC 14	38	110
HC 16	41	185
HC 18	41	240
HC 20	43	330
HC 25	49	450
HC 32	53	650



Прецизионные оправки CAT (ANSI B 5.50)

УСИЛЕННЫЙ ГИДРОПЛАСТОВЫЙ ПАТРОН



Отбалансировано по классу 2.5 G
Допустимый предел 25000 об/мин

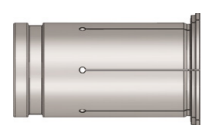
Максимальное биение инструмента на вылете 3D
относительно внешнего конуса < 0,003 мм

Тип подвода СОЖ (AD) (JD)

Обозначение	Код для заказа	CAT	d	D1	G	L	L1	Вес
CAT40-HC12S-064 FCC, 2.5G	AT0454540091274	40	12	44,5	M10	64	46	
CAT40-HC20S-064 FCC, 2.5G	AT0454079091274	40	20	44,5	M16	64	51	

CAT50-HC12S-50.5 FCC, 2.5G	AT0455540617274	50	12	42	M10	50,5	40	
CAT50-HC20S-64.5 FCC, 2.5G	AT0455079093274	50	20	50	M16	64,5	42	
CAT50-HC32S-081 FCC, 2.5G	AT0455183103274	50	32	72	M16	81	55	

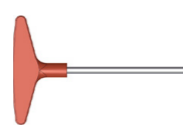
Аксессуары:



Переходная
цанга RS



Вилочный ключ HC



Ключ HC 5мм

Прецизионные оправки CAT (ANSI B 5.50)

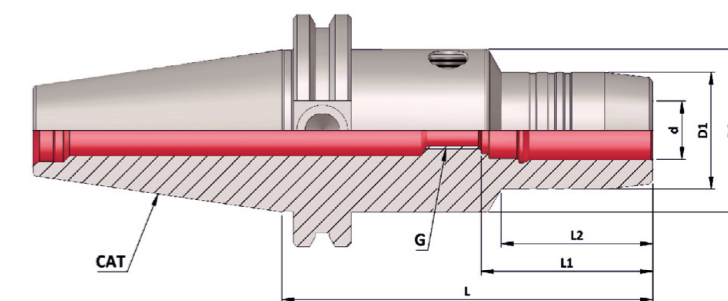
УСИЛЕННЫЙ ГИДРОПЛАСТОВЫЙ ПАТРОН



Отбалансировано по классу 2.5 G
Допустимый предел 25000 об/мин

Максимальное биение инструмента на вылете 3D
относительно внешнего конуса < 0,003 мм

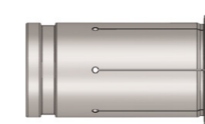
Тип подвода СОЖ (AD) (JD)



Обозначение	Код для заказа	CAT	d	D1	D2	G	L	L1	L2	Вес
CAT40-HC06 - 101.60-2.5G	AT0454553591248	40	6	26	44,5	M5	101,6	37	32,5	
CAT40-HC08 - 101.60-2.5G	AT0454554591248	40	8	28	44,5	M6	101,6	37	35,5	
CAT40-HC10 - 101.60-2.5G	AT0454555591248	40	10	30	44,5	M8	101,6	41	41,5	
CAT40-HC12 - 101.60-2.5G	AT0454547591248	40	12	32	44,5	M10	101,6	46	41,5	
CAT40-HC14 - 101.60-2.5G	AT0454556591248	40	14	34	44,5	M10	101,6	46	49,5	
CAT40-HC16 - 101.60-2.5G	AT0454557591248	40	16	38	44,5	M12	101,6	49	49,5	
CAT40-HC18 - 101.60-2.5G	AT0454558591248	40	18	40	44,5	M12	101,6	49	49,5	
CAT40-HC20 - 101.60-2.5G	AT0454548591248	40	20	42	44,5	M16	101,6	51	49,5	
CAT40-HC25 - 101.60-2.5G	AT0454559591248	40	25	55	65	M16	101,6	57	66	
CAT40-HC32 - 101.60-2.5G	AT0454549591248	40	32	63	80	M16	101,6	61	56	

CAT40-HC06-150, 2.5G	AT0454553144301	40	6	26	44,5	M5	150	37	32,5	
CAT40-HC08-150, 2.5G	AT0454554144301	40	8	28	44,5	M6	150	37	35,5	
CAT40-HC10-150, 2.5G	AT0454555144301	40	10	30	44,5	M8	150	41	41,5	
CAT40-HC12-150, 2.5G	AT0454547144301	40	12	32	44,5	M10	150	46	41,5	
CAT40-HC14-150, 2.5G	AT0454556144301	40	14	34	44,5	M10	150	46	49,5	
CAT40-HC16-150, 2.5G	AT0454557144301	40	16	38	44,5	M12	150	49	49,5	
CAT40-HC18-150, 2.5G	AT0454558144301	40	18	40	44,5	M12	150	49	49,5	
CAT40-HC20-150, 2.5G	AT0454548144301	40	20	42	44,5	M16	150	51	49,5	
CAT40-HC25-150, 2.5G	AT0454559144301	40	25	55	65	M16	150	57	66	
CAT40-HC32-150, 2.5G	AT0454549144301	40	32	63	70	M16	150	61	25,5	

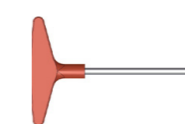
Аксессуары:



Переходная
цанга RS



Вилочный ключ HC

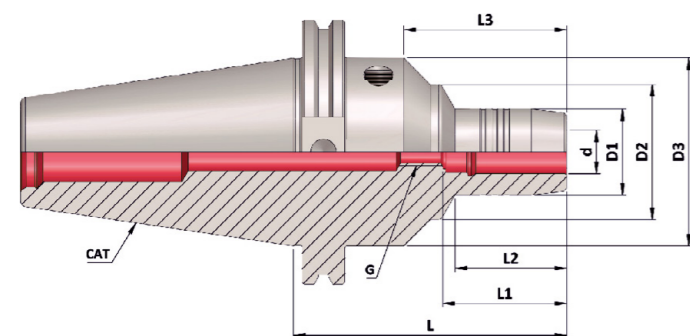


Ключ HC 5мм



Прецизионные оправки CAT (ANSI B 5.50)

УСИЛЕННЫЙ ГИДРОПЛАСТОВЫЙ ПАТРОН



Отбалансировано по классу 2.5 G
Допустимый предел 25000 об/мин

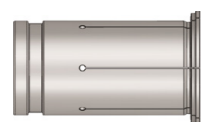
Максимальное биение инструмента на вылете 3D относительно внешнего конуса < 0,003 мм

Тип подвода СОЖ (AD) (JD)

Обозначение	Код для заказа	CAT	d	D1	D2	D3	G	L	L1	L2	L3	Вес
CAT50-HC06-101.60-2.5G	AT0455553591248	50	6	26	69,85	50,3	M5	101,6	37	32,5	60,5	
CAT50-HC08-101.60-2.5G	AT0455554591248	50	8	28	69,85	50,3	M6	101,6	37	36	60,5	
CAT50-HC10-101.60-2.5G	AT0455555591248	50	10	30	69,85	50,3	M8	101,6	41	36	60,5	
CAT50-HC12-101.60-2.5G	AT0455547591248	50	12	32	69,85	50,3	M10	101,6	46	41,5	60,5	
CAT50-HC14-101.60-2.5G	AT0455556591248	50	14	34	69,85	50,3	M10	101,6	46	41,5	60,5	
CAT50-HC16-101.60-2.5G	AT0455557591248	50	16	38	69,85	50,3	M12	101,6	49	47,5	60,5	
CAT50-HC18-101.60-2.5G	AT0455558591248	50	18	40	69,85	50,3	M12	101,6	49	47,5	60,5	
CAT50-HC20-101.60-2.5G	AT0455548591248	50	20	42	69,85	50,3	M16	101,6	51	49,5	60,5	
CAT50-HC25-101.60-2.5G	AT0455559591248	50	25	57	69,85	50,3	M16	101,6	57	49,5	64	
CAT50-HC32-101.60-2.5G	AT0455549591248	50	32	64	69,85		M16	101,6	61	65		

CAT50-HC06-150, 2.5G	AT0455553144301	50	6	26	69,85	50,3	M5	150	37	32,5	60,5	
CAT50-HC08-150, 2.5G	AT0455554144301	50	8	28	69,85	50,3	M6	150	37	36	60,5	
CAT50-HC10-150, 2.5G	AT0455555144301	50	10	30	69,85	50,3	M8	150	41	36	60,5	
CAT50-HC12-150, 2.5G	AT0455547144301	50	12	32	69,85	50,3	M10	150	46	41,5	60,5	
CAT50-HC14-150, 2.5G	AT0455556144301	50	14	34	69,85	50,3	M10	150	46	41,5	60,5	
CAT50-HC16-150, 2.5G	AT0455557144301	50	16	38	69,85	50,3	M12	150	49	47,5	60,5	
CAT50-HC18-150, 2.5G	AT0455558144301	50	18	40	69,85	50,3	M12	150	49	47,5	60,5	
CAT50-HC20-150, 2.5G	AT0455548144301	50	20	42	69,85	50,3	M16	150	51	49,5	60,5	
CAT50-HC25-150, 2.5G	AT0455559144301	50	25	57	69,85	63	M16	150	57	49,5	64	
CAT50-HC32-150, 2.5G	AT0455549144301	50	32	64	69,85	-	M16	150	61	65	-	

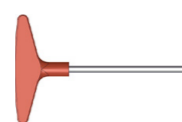
Аксессуары:



Переходная
цанга RS



Вилочный ключ HC



Ключ HC 5мм



Прецизионные оправки CAT (ANSI B 5.50)

ГИДРОПЛАСТОВЫЙ ПАТРОН С РЕГУЛИРОВКОЙ БИЕНИЯ



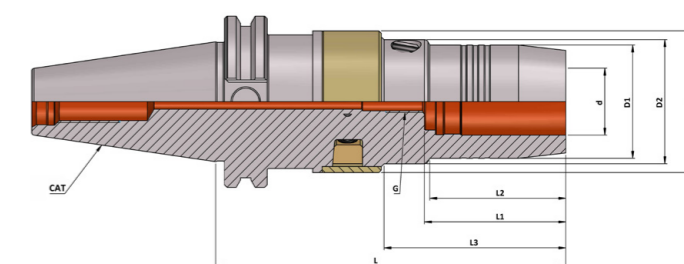
Отбалансировано по классу 2.5 G
Допустимый предел 25000 об/мин

Максимальное биение инструмента на вылете 3D относительно внешнего конуса < 0,003 мм

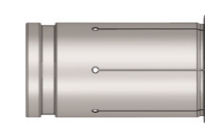
Тип подвода СОЖ (AD) (JD)

Обозначение	Код для заказа	CAT	d	D1	D2	D3	G	L	L1	L2	L3	Вес
CAT40-HC20-130-AD/RA, 2.5G	AT0454548136554	40	20	42	46	52,5	M8	130	51	50	67,5	
CAT40-HC32-150-AD/RA, 2.5G	AT0455549144554	40	32	42	46	52,5	M8	150	51	50	67,5	

CAT50-HC20-110-AD/RA, 2.5G	AT0455548127554	50	20	42	46	52,5	M8	110	51	50	67,5	
CAT50-HC32-125-AD/RA, 2.5G	AT0455549135554	50	32	42	46	52,5	M8	125	51	50	67,5	



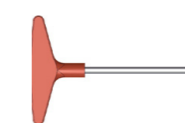
Аксессуары:



Переходная
цанга RS



Вилочный ключ HC

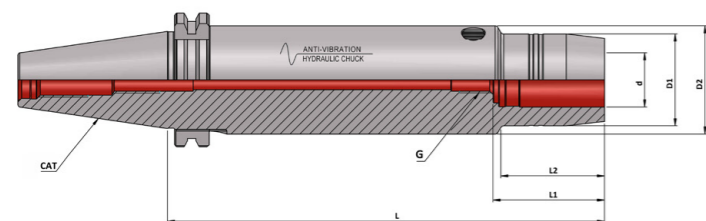


Ключ HC 5мм



Прецизионные оправки CAT (ANSI B 5.50)

ГИДРОПЛАСТОВЫЙ АНТИВИБРАЦИОННЫЙ ПАТРОН

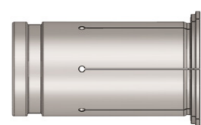


Максимальное биение инструмента на вылете 3D относительно внешнего конуса < 0,010 мм

Тип подвода СОЖ (AD) (JD)

Обозначение	Код для заказа	CAT	d	D1	D2	G	L	L1	L2	Вес
CAT40-HC20-200 AD/AV	AT0454548210557	40	20	42	49,5	M16	200	51	47	
CAT40-HC20-250 AD/AV	AT0454548153557	40	20	42	49,5	M16	250	51	47	
CAT40-HC20-300 AD/AV	AT0454548154557	40	20	42	49,5	M16	300	51	47	
CAT40-HC25-200 AD/AV	AT0454559210557	40	25	52	55	M16	200	57	50	
CAT40-HC25-250 AD/AV	AT0454559153557	40	25	52	55	M16	250	57	50	
CAT40-HC25-300 AD/AV	AT0454559154557	40	25	52	55	M16	300	57	50	
CAT40-HC32-200 AD/AV	AT0454549210557	40	32	62	63	M16	200	61	48	
CAT40-HC32-250 AD/AV	AT0454549153557	40	32	62	63	M16	250	61	48	
CAT40-HC32-300 AD/AV	AT0454549154557	40	32	62	63	M16	300	61	48	
CAT50-HC20-200 AD/AV	AT0455548210557	50	20	42	49,5	M16	200	51	42	
CAT50-HC20-250 AD/AV	AT0455548153557	50	20	42	49,5	M16	250	51	42	
CAT50-HC20-300 AD/AV	AT0455548154557	50	20	42	49,5	M16	300	51	42	
CAT50-HC20-350 AD/AV	AT0455548155557	50	20	42	49,5	M16	350	51	42	
CAT50-HC20-400 AD/AV	AT0455548511557	50	20	42	49,5	M16	400	51	42	
CAT50-HC25-200 AD/AV	AT0455559210557	50	25	52	55	M16	200	57	50	
CAT50-HC25-250 AD/AV	AT0455559153557	50	25	52	55	M16	250	57	50	
CAT50-HC25-300 AD/AV	AT0455559154557	50	25	52	55	M16	300	57	50	
CAT50-HC25-350 AD/AV	AT0455559155557	50	25	52	55	M16	350	57	50	
CAT50-HC25-400 AD/AV	AT0455559511557	50	25	52	55	M16	400	57	50	
CAT50-HC32-200 AD/AV	AT0455549210557	50	32	62	63	M16	200	61	48	
CAT50-HC32-250 AD/AV	AT0455549153557	50	32	62	63	M16	250	61	48	
CAT50-HC32-300 AD/AV	AT0455549154557	50	32	62	63	M16	300	61	48	
CAT50-HC32-350 AD/AV	AT0455549155557	50	32	62	63	M16	350	61	48	
CAT50-HC32-400 AD/AV	AT0455549511557	50	32	62	63	M16	400	61	48	

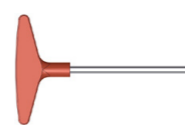
Аксессуары:



Переходная
цанга RS



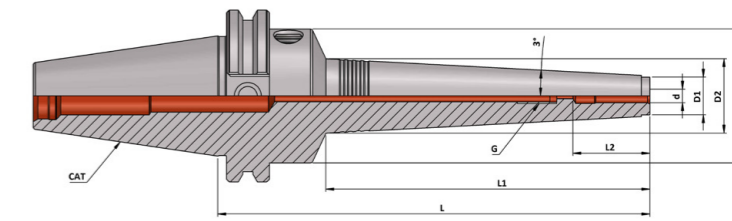
Вилочный ключ HC



Ключ HC 5мм

Прецизионные оправки CAT (ANSI B 5.50)

ГИДРОПЛАСТОВЫЙ ПАТРОН (ТОНКИЙ)



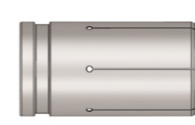
Отбалансировано по классу 2.5 G
Допустимый предел 25000 об/мин

Максимальное биение инструмента на вылете 3D относительно внешнего конуса < 0,003 мм

Тип подвода СОЖ (AD) (JD)

Обозначение	Код для заказа	CAT	d	D1	D2	D3	G	L	L1	L2	Вес
CAT40-HC03-075 SLIM, 2.5G	AT0454618098276	40	3	11	14,0	46	—	75	20	28	
CAT40-HC03-090 SLIM, 2.5G	AT0454618111276	40	3	11	14,9	46	—	90	25	28	
CAT40-HC03-135 SLIM, 2.5G	AT0454618137276	40	3	11	19,9	46	—	135	69	28	
CAT40-HC04-075 SLIM, 2.5G	AT0454619098276	40	4	11	14,0	46	—	75	20	28	
CAT40-HC04-090 SLIM, 2.5G	AT0454619111276	40	4	11	14,9	46	—	90	25	28	
CAT40-HC04-135 SLIM, 2.5G	AT0454619137276	40	4	11	19,9	46	—	135	69	28	
CAT40-HC05-075 SLIM, 2.5G	AT0454620098276	40	5	12	14,9	46	—	75	20	28	
CAT40-HC05-090 SLIM, 2.5G	AT0454620111276	40	5	12	15,9	46	—	90	25	28	
CAT40-HC05-135 SLIM, 2.5G	AT0454620137276	40	5	12	20,8	46	—	135	69	28	
CAT40-HC06-090 SLIM, 2.5G	AT0454553111276	40	6	13	17,0	46	M5	90	25	37	
CAT40-HC06-135 SLIM, 2.5G	AT0454553137276	40	6	13	21,9	46	M5	135	69	37	
CAT40-HC06-150 SLIM, 2.5G	AT0454553144276	40	6	13	23,4	46	M5	150	84	37	
CAT40-HC06-165 SLIM, 2.5G	AT0454553927276	40	6	13	25,0	46	M5	165	99	37	
CAT40-HC06-180 SLIM, 2.5G	AT0454553149276	40	6	13	26,7	46	M5	180	114	37	
CAT40-HC08-090 SLIM, 2.5G	AT0454554111276	40	8	15	19,0	46	M6	90	25	37	
CAT40-HC08-135 SLIM, 2.5G	AT0454554137276	40	8	15	23,9	46	M6	135	69	37	
CAT40-HC08-150 SLIM, 2.5G	AT0454554144276	40	8	15	25,4	46	M6	150	84	37	
CAT40-HC08-165 SLIM, 2.5G	AT0454554927276	40	8	15	27,0	46	M6	165	99	37	
CAT40-HC08-180 SLIM, 2.5G	AT0454554149276	40	8	15	28,7	46	M6	180	114	37	
CAT40-HC10-105 SLIM, 2.5G	AT0454555123276	40	10	17	22,6	46	M8	105	39	41	
CAT40-HC10-135 SLIM, 2.5G	AT0454555137276	40	10	17	25,9	46	M8	135	69	41	
CAT40-HC10-150 SLIM, 2.5G	AT0454555144276	40	10	17	27,4	46	M8	150	84	41	
CAT40-HC10-165 SLIM, 2.5G	AT0454555927276	40	10	17	29,0	46	M8	165	99	41	
CAT40-HC10-180 SLIM, 2.5G	AT0454555149276	40	10	17	30,7	46	M8	180	114	41	
CAT40-HC12-105 SLIM, 2.5G	AT0454547123276	40	12	19	24,6	46	M8	105	39	46	
CAT40-HC12-135 SLIM, 2.5G	AT0454547137276	40	12	19	27,9	46	M8	135	69	46	

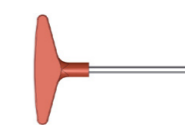
Аксессуары:



Переходная
цанга RS



Вилочный ключ HC

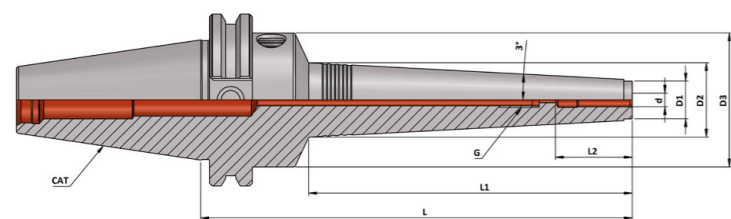


Ключ HC 5мм



Прецизионные оправки CAT (ANSI B 5.50)

ГИДРОПЛАСТОВЫЙ ПАТРОН (ТОНКИЙ)



Отбалансировано по классу 2.5 G
Допустимый предел 25000 об/мин

Максимальное биение инструмента на вылете 3D относительно внешнего конуса < 0,003 мм

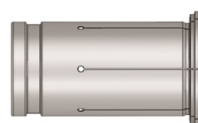
Тип подвода СОЖ (AD) (JD)

Обозначение	Код для заказа	CAT	d	D1	D2	D3	G	L	L1	L2	Вес
CAT40-HC12-150 SLIM, 2.5G	AT0454547144276	40	12	19	29,4	46	M8	150	84	46	
CAT40-HC12-165 SLIM, 2.5G	AT0454547927276	40	12	19	31,0	46	M8	165	99	46	
CAT40-HC12-180 SLIM, 2.5G	AT0454547149276	40	12	19	32,7	46	M8	180	114	46	
CAT40-HC14-135 SLIM, 2.5G	AT0454556137276	40	14	21	29,8	52,5	M10	135	69	46	
CAT40-HC14-165 SLIM, 2.5G	AT0454556927276	40	14	21	32,9	52,5	M10	165	99	46	
CAT40-HC14-180 SLIM, 2.5G	AT0454556149276	40	14	21	34,5	52,5	M10	180	114	46	

CAT40-HC16-135 SLIM, 2.5G	AT0454557137276	40	16	23	31,9	52,5	M12	135	69	49	
CAT40-HC16-165 SLIM, 2.5G	AT0454557927276	40	16	23	35,0	52,5	M12	165	99	49	
CAT40-HC16-180 SLIM, 2.5G	AT0454557149276	40	16	23	36,6	52,5	M12	180	114	49	
CAT40-HC18-135 SLIM, 2.5G	AT0454558137276	40	18	26	34,8	60	M12	135	69	49	
CAT40-HC18-165 SLIM, 2.5G	AT0454558927276	40	18	26	37,9	60	M12	165	99	49	
CAT40-HC18-180 SLIM, 2.5G	AT0454558149276	40	18	26	39,5	60	M12	180	114	49	
CAT40-HC20-135 SLIM, 2.5G	AT0454548137276	40	20	28	36,9	60	M16	135	69	51	
CAT40-HC20-165 SLIM, 2.5G	AT0454548927276	40	20	28	40,0	60	M16	165	99	51	
CAT40-HC20-180 SLIM, 2.5G	AT0454548149276	40	20	28	41,6	60	M16	180	114	51	
CAT40-HC25-135 SLIM, 2.5G	AT0454559137276	40	25	37	45,9	60	M16	135	69	51	
CAT40-HC25-165 SLIM, 2.5G	AT0454559927276	40	25	37	49,0	60	M16	165	99	51	
CAT40-HC25-180 SLIM, 2.5G	AT0454559149276	40	25	37	50,6	60	M16	180	114	51	

CAT50-HC06-105 SLIM, 2.5G	AT0455553123276	50	6	13	17,0	46	M5	105	38	37	
CAT50-HC06-150 SLIM, 2.5G	AT0455553144276	50	6	13	21,9	46	M5	150	84	37	
CAT50-HC06-165 SLIM, 2.5G	AT0455553927276	50	6	13	23,4	46	M5	165	99	37	
CAT50-HC06-180 SLIM, 2.5G	AT0455553149276	50	6	13	25,0	46	M5	180	114	37	
CAT50-HC06-195 SLIM, 2.5G	AT0455553928276	50	6	13	26,7	46	M5	195	130	37	
CAT50-HC08-105 SLIM, 2.5G	AT0455554123276	50	8	15	19,0	46	M6	105	38	37	
CAT50-HC08-150 SLIM, 2.5G	AT0455554144276	50	8	15	23,9	46	M6	150	84	37	

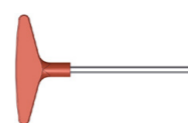
Аксессуары:



Переходная цанга RS



Вилочный ключ HC



Ключ HC 5мм

Прецизионные оправки CAT (ANSI B 5.50)

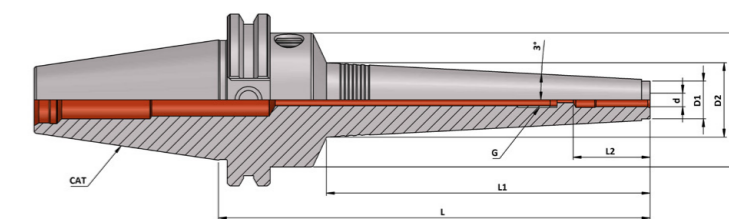
ГИДРОПЛАСТОВЫЙ ПАТРОН (ТОНКИЙ)



Отбалансировано по классу 2.5 G
Допустимый предел 25000 об/мин

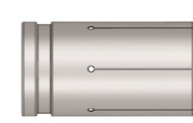
Максимальное биение инструмента на вылете 3D относительно внешнего конуса < 0,003 мм

Тип подвода СОЖ (AD) (JD)



Обозначение	Код для заказа	CAT	d	D1	D2	D3	G	L	L1	L2	Вес
CAT50-HC08-165 SLIM, 2.5G	AT0455554927276	50	8	15	25,4	46	M6	165	99	37	
CAT50-HC08-180 SLIM, 2.5G	AT0455554149276	50	8	15	27,0	46	M6	180	114	37	
CAT50-HC08-195 SLIM, 2.5G	AT0455554928276	50	8	15	28,7	46	M6	195	130	37	
CAT50-HC10-150 SLIM, 2.5G	AT0455555144276	50	10	17	25,9	46	M8	150	84	41	
CAT50-HC10-165 SLIM, 2.5G	AT0455555927276	50	10	17	27,4	46	M8	165	99	41	
CAT50-HC10-180 SLIM, 2.5G	AT0455555149276	50	10	17	29,0	46	M8	180	114	41	
CAT50-HC10-195 SLIM, 2.5G	AT0455555928276	50	10	17	30,7	46	M8	195	130	41	
CAT50-HC12-150 SLIM, 2.5G	AT04555547144276	50	12	19	27,9	46	M10	150	84	46	
CAT50-HC12-165 SLIM, 2.5G	AT04555547927276	50	12	19	29,4	46	M10	165	99	46	
CAT50-HC12-180 SLIM, 2.5G	AT04555547149276	50	12	19	31,0	46	M10	180	114	46	
CAT50-HC12-195 SLIM, 2.5G	AT04555547928276	50	12	19	32,7	46	M10	195	130	46	
CAT50-HC14-150 SLIM, 2.5G	AT0455556144276	50	14	21	31,4	52,5	M10	150	99	46	
CAT50-HC14-180 SLIM, 2.5G	AT0455556149276	50	14	21	32,9	52,5	M10	180	114	46	
CAT50-HC14-195 SLIM, 2.5G	AT0455556928276	50	14	21	34,5	52,5	M10	195	129	46	
CAT50-HC16-150 SLIM, 2.5G	AT0455557144276	50	16	23	31,9	52,5	M12	150	84	49	
CAT50-HC16-180 SLIM, 2.5G	AT0455557149276	50	16	23	35,0	52,5	M12	180	114	49	
CAT50-HC16-195 SLIM, 2.5G	AT0455557928276	50	16	23	36,6	52,5	M12	195	129	49	
CAT50-HC18-150 SLIM, 2.5G	AT0455558144276	50	18	26	34,8	60	M12	150	84	49	
CAT50-HC18-180 SLIM, 2.5G	AT0455558149276	50	18	26	37,9	60	M12	180	114	49	
CAT50-HC18-195 SLIM, 2.5G	AT0455558928276	50	18	26	39,5	60	M12	195	129	49	
CAT50-HC20-150 SLIM, 2.5G	AT04555548144276	50	20	28	36,9	60	M16	150	84	51	
CAT50-HC20-180 SLIM, 2.5G	AT0455548149276	50	20	28	40,0	60	M16	180	114	51	
CAT50-HC20-195 SLIM, 2.5G	AT0455548928276	50	20	28	41,6	60	M16	195	129	51	
CAT50-HC25-150 SLIM, 2.5G	AT0455559144276	50	25	37	45,9	60	M16	150	84	51	
CAT50-HC25-180 SLIM, 2.5G	AT0455559149276	50	25	37	49,0	60	M16	180	114	51	
CAT50-HC25-195 SLIM, 2.5G	AT0455559928276	50	25	37	50,6	60	M16	195	129	51	

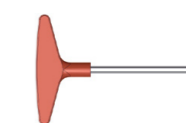
Аксессуары:



Переходная цанга RS



Вилочный ключ HC

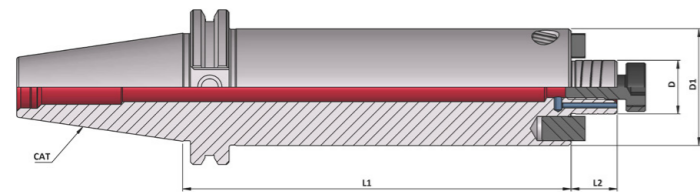


Ключ HC 5мм



Прецизионные оправки CAT (ANSI B 5.50)

ГИДРОПЛАСТОВЫЙ ПАТРОН ДЛЯ ТОРЦЕВЫХ ФРЕЗ



Отбалансировано по классу 2.5 G
Допустимый предел 25000 об/мин

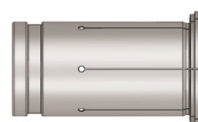
Максимальное биение инструмента на вылете 3D
относительно внешнего конуса < 0,005 мм

Тип подвода СОЖ (AD) (JD)

Обозначение	Код для заказа	CAT	d	D1	L1	L2	Вес
CAT40-НС-FMH-K22-045 AD, 2.5G	AT0454845079300	40	22	48	45	19	
CAT40-НС-FMH-K22-100 AD, 2.5G	AT0454845119300	40	22	48	100	19	
CAT40-НС-FMH-K22-160 AD, 2.5G	AT0454845146300	40	22	48	160	19	
CAT40-НС-FMH-K27-050 AD, 2.5G	AT0454846082300	40	27	50	50	21	
CAT40-НС-FMH-K27-100 AD, 2.5G	AT0454846119300	40	27	50	100	21	
CAT40-НС-FMH-K27-160 AD, 2.5G	AT0454846146300	40	27	50	160	21	
CAT40-НС-FMH-K32-055 AD, 2.5G	AT0454847082300	40	32	78	55	24	
CAT40-НС-FMH-K32-100 AD, 2.5G	AT0454847119300	40	32	78	100	24	
CAT40-НС-FMH-K32-160 AD, 2.5G	AT0454847146300	40	32	78	160	24	
CAT40-НС-FMH-K40-055 AD, 2.5G	AT0454848086300	40	40	88	55	27	
CAT40-НС-FMH-K40-100 AD, 2.5G	AT0454848119300	40	40	88	100	27	
CAT40-НС-FMH-K40-160 AD, 2.5G	AT0454848146300	40	40	88	160	27	

CAT50-НС-FMH-K22-045 AD, 2.5G	AT0455845079300	50	22	48	45	19	
CAT50-НС-FMH-K22-100 AD, 2.5G	AT0455845119300	50	22	48	100	19	
CAT50-НС-FMH-K22-160 AD, 2.5G	AT0455845146300	50	22	48	160	19	
CAT50-НС-FMH-K27-045 AD, 2.5G	AT0455846079300	50	27	50	45	21	
CAT50-НС-FMH-K27-100 AD, 2.5G	AT0455846119300	50	27	50	100	21	
CAT50-НС-FMH-K27-160 AD, 2.5G	AT0455846146300	50	27	50	160	21	
CAT50-НС-FMH-K32-050 AD, 2.5G	AT0455847082300	50	32	78	50	24	
CAT50-НС-FMH-K32-100 AD, 2.5G	AT0455847119300	50	32	78	100	24	
CAT50-НС-FMH-K32-160 AD, 2.5G	AT0455847146300	50	32	78	160	24	
CAT50-НС-FMH-K40-055 AD, 2.5G	AT0455848086300	50	40	88	55	27	
CAT50-НС-FMH-K40-100 AD, 2.5G	AT0455848119300	50	40	88	100	27	
CAT50-НС-FMH-K40-160 AD, 2.5G	AT0455848146300	50	40	88	160	27	

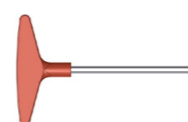
Аксессуары:



Переходная
цанга RS



Вилочный ключ НС



Ключ НС 5мм

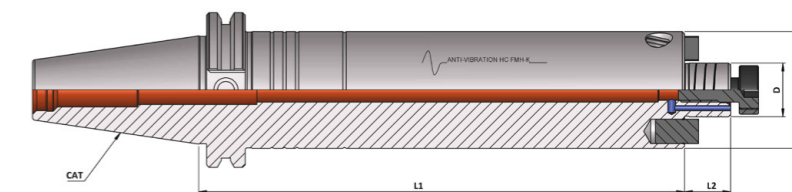
Прецизионные оправки CAT (ANSI B 5.50)

ГИДРОПЛАСТОВЫЙ АНТИВИБРАЦИОН- НЫЙ ПАТРОН ДЛЯ ТОРЦЕВЫХ ФРЕЗ



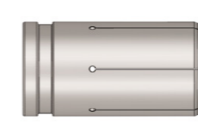
Максимальное биение инструмента на вылете 3D
относительно внешнего конуса < 0,005 мм

Тип подвода СОЖ (AD) (JD)



Обозначение	Код для заказа	CAT	d	D1	L1	L2	Вес
CAT40-НС-FMH-K22-200 AD/AV	AT0454845210557	40	22	48	200	19	
CAT40-НС-FMH-K22-250 AD/AV	AT0454845153557	40	22	48	250	19	
CAT40-НС-FMH-K22-300 AD/AV	AT0454845154557	40	22	48	300	19	
CAT40-НС-FMH-K27-200 AD/AV	AT0454846210557	40	27	50	200	21	
CAT40-НС-FMH-K27-250 AD/AV	AT0454846153557	40	27	50	250	21	
CAT40-НС-FMH-K27-300 AD/AV	AT0454846154557	40	27	50	300	21	
CAT40-НС-FMH-K32-200 AD/AV	AT0454847210557	40	32	78	200	24	
CAT40-НС-FMH-K32-250 AD/AV	AT0454847153557	40	32	78	250	24	
CAT40-НС-FMH-K32-300 AD/AV	AT0454847154557	40	32	78	300	24	
CAT40-НС-FMH-K40-200 AD/AV	AT0454848210557	40	40	88	200	27	
CAT40-НС-FMH-K40-250 AD/AV	AT0454848153557	40	40	88	250	27	
CAT40-НС-FMH-K40-300 AD/AV	AT0454848154557	40	40	88	300	27	

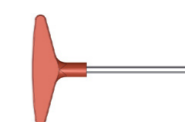
Аксессуары:



Переходная
цанга RS



Вилочный ключ НС

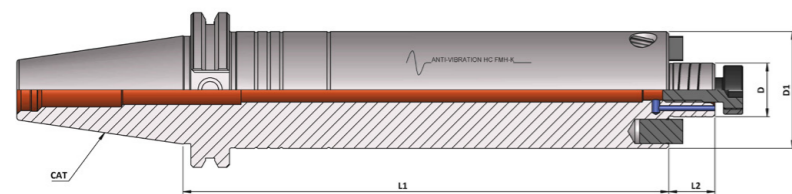


Ключ НС 5мм



Прецизионные оправки CAT (ANSI B 5.50)

ГИДРОПЛАСТОВЫЙ АНТИВИБРАЦИОННЫЙ ПАТРОН ДЛЯ ТОРЦЕВЫХ ФРЕЗ

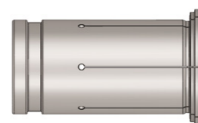


Максимальное биение инструмента на вылете 3D относительно внешнего конуса < 0,005 мм

Тип подвода СОЖ (AD) (JD)

Обозначение	Код для заказа	CAT	d	D1	L1	L2	Вес
CAT50-HC-FMH-K22-200 AD/AV	AT0455845210557	50	22	48	200	19	
CAT50-HC-FMH-K22-250 AD/AV	AT0455845153557	50	22	48	250	19	
CAT50-HC-FMH-K22-300 AD/AV	AT0455845154557	50	22	48	300	19	
CAT50-HC-FMH-K22-350 AD/AV	AT0455845155557	50	22	48	350	19	
CAT50-HC-FMH-K22-400 AD/AV	AT0455845511557	50	22	48	400	19	
CAT50-HC-FMH-K27-200 AD/AV	AT0455846210557	50	27	50	200	21	
CAT50-HC-FMH-K27-250 AD/AV	AT0455846153557	50	27	50	250	21	
CAT50-HC-FMH-K27-300 AD/AV	AT0455846154557	50	27	50	300	21	
CAT50-HC-FMH-K27-350 AD/AV	AT0455846155557	50	27	50	350	21	
CAT50-HC-FMH-K27-400 AD/AV	AT0455846511557	50	27	50	400	21	
CAT50-HC-FMH-K32-200 AD/AV	AT0455847210557	50	32	78	200	24	
CAT50-HC-FMH-K32-250 AD/AV	AT0455847153557	50	32	78	250	24	
CAT50-HC-FMH-K32-300 AD/AV	AT0455847154557	50	32	78	300	24	
CAT50-HC-FMH-K32-350 AD/AV	AT0455847155557	50	32	78	350	24	
CAT50-HC-FMH-K32-400 AD/AV	AT0455847511557	50	32	78	400	24	
CAT50-HC-FMH-K40-200 AD/AV	AT0455848210557	50	40	88	200	27	
CAT50-HC-FMH-K40-250 AD/AV	AT0455848153557	50	40	88	250	27	
CAT50-HC-FMH-K40-300 AD/AV	AT0455848154557	50	40	88	300	27	
CAT50-HC-FMH-K40-350 AD/AV	AT0455848155557	50	40	88	350	27	
CAT50-HC-FMH-K40-400 AD/AV	AT0455848511557	50	40	88	400	27	

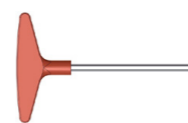
Аксессуары:



Переходная цапга RS



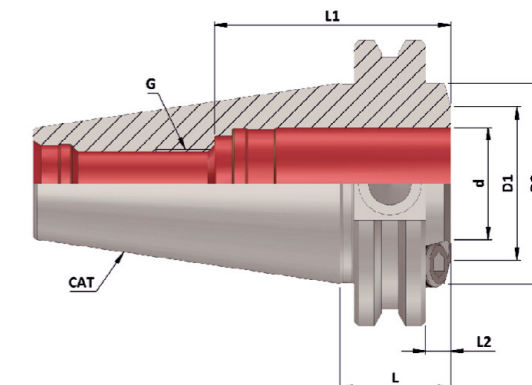
Вилочный ключ HC



Ключ HC 5мм

Прецизионные оправки CAT (ANSI B 5.50)

ГИДРОПЛАСТОВЫЙ ПАТРОН (КОРОТКИЙ GP)



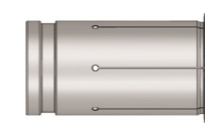
Отбалансировано по классу 2.5 G
Допустимый предел 25000 об/мин

Максимальное биение инструмента на вылете 3D относительно внешнего конуса < 0,005 мм

Тип подвода СОЖ (AD) (JD)

Обозначение	Код для заказа	CAT	d	D1	D2	G	L	L1	L2	Вес
CAT40-HC20-24.60 SHORT G.P. 2.5G	AT0454564585301	40	20	34	44,45	M16	101,6	37	32,5	

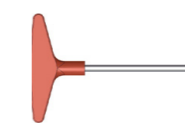
Аксессуары:



Переходная цапга RS



Вилочный ключ HC



Ключ HC 5мм



МЫ РЯДОМ, ЧТОБЫ ОБЕСПЕЧИТЬ ЛУЧШИЙ СЕРВИС

АТМ Групп – ведущая инжиниринговая компания, представленная на рынке Российской Федерации и Республики Казахстан с 2004 года.

Наша миссия – развитие машиностроительного и инструментального производства в России.

Мы прилагаем все усилия по обеспечению потребности Российского рынка инструментом и в 2022 году компания ввела в эксплуатацию собственное производственно-складское здание в городе Мытищи.

Приглашаем к сотрудничеству дистрибьюторов нашей продукции.

Москва

Головной офис:
141006, Московская
область, г. Мытищи,
Волковское ш., 5А, стр.1

www.atmt.ru

+7 (498) 505-00-55

info@atmt.ru



Санкт-Петербург

195267, г. Санкт-Петербург,
ул. Ушинского, 2, к.1, оф.17Н
тел.: +7 (812) 456-70-47
моб.: +7 (921) 955-69-81

Ревда

623280, г. Ревда,
ул. Павла Зыкина, 32, оф.406
тел/факс: +7 (985) 400-60-13
моб.: +7 (922) 03-450-02
e-mail: sv@atmt.ru

Тольятти

445057, Самарская обл.,
г. Тольятти, ул. Юбилейная, 40,
оф. 1805 (МТДЦ «Вега»)
тел/факс: +7 (8482) 73-57-30
моб.: +7 (927) 268-90-33