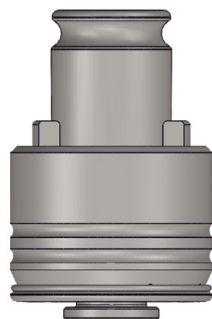
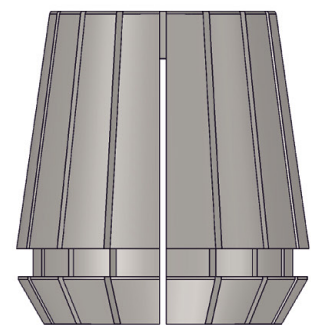




2023-2024

КАТАЛОГ ПРОДУКЦИИ АТМ Групп

ИНСТРУМЕНТАЛЬНАЯ ОСНАСТКА



АКСЕССУАРЫ

ЧАСТЬ 7/7



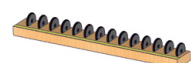
1 Ключи и гайки

- ключи для цанговых патронов ER
- ключ для сверлильного патрона (NCDC)
- ключ для силового патрона (PMC)
- гайки для цанговых патронов ER (DIN 6499)
- гайки под уплотнительную шайбу для цанговых патронов ER



3

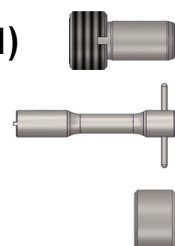
2 Уплотнительные шайбы под гайку ER для цанговых патронов ER (DIN 6499)



9

3 Аксессуары для внутреннего подвода СОЖ в HSK-A (DIN 69893-1)

- трубка для подвода СОЖ
- ключ для установки трубки для подвода СОЖ
- заглушка канала подвода СОЖ



15

4 Цанги

- цанги ER (DIN 6499)
- цанги для метчиков ER - G
- цанги к оправкам для штампов и прессформ (DMC)
- переходная цанга для силового и гидропластового патрона (RS)
- быстросменный метчиковый адаптер для цангового патрона типа ER
- переходная цанга с торцевой подачей СОЖ для силового и гидропластового патрона
- переходная цанга с защитой от вытягивания для фрез с хвостовиками Weldon



16

5 Тестовая оправка для гидропластовых патронов



33

6 Быстросменные метчиковые адаптеры для резьбонарезного патрона

- адаптеры (KWE) без предохранительной муфты
- адаптеры с предохранительной муфтой KWES.../B
- адаптеры с предохранительной муфтой KWESK.../B
- переходная втулка



34

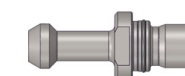
7 Техническая информация

- размеры хвостовиков метчиков (ISO 529 / DIN / JIS / ANSI)
- рекомендуемый крутящий момент

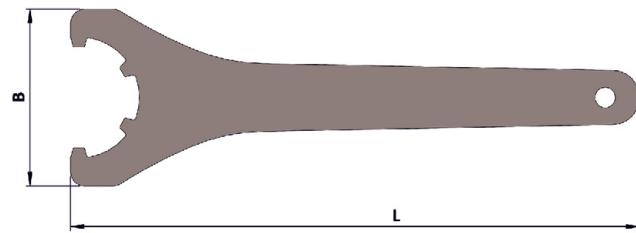
68

8 Хвостовики (штревели)

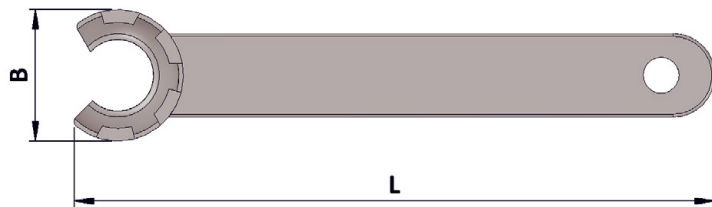
- BT/ ISO / MAZAK / SK



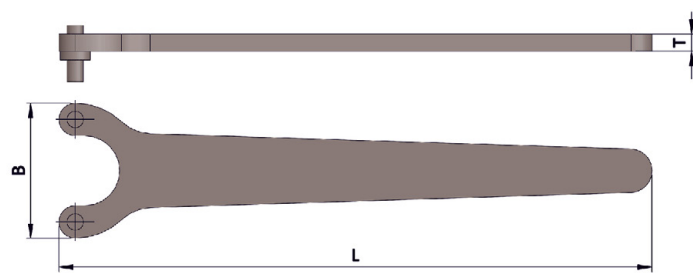
72

**Ключ тип E**

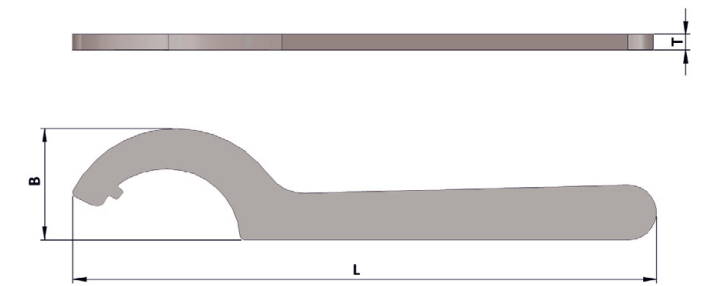
Обозначение	Код для заказа	B	L	Гайка	Вес
Ключ E16	AT0435266272145	50	160	UM/ER16	0,17
Ключ E20	AT0435267272145	55	180	UM/ER20	0,22
Ключ E25	AT0435268272145	65	210	UM/ER25	0,26
Ключ E32	AT0435269272145	75	250	UM/ER32	0,40
Ключ E40	AT0435270272145	90	290	UM/ER40	0,50
Ключ E50	AT0435271272145	110	350	UM/ER50	0,74

**Ключ тип E ... M**

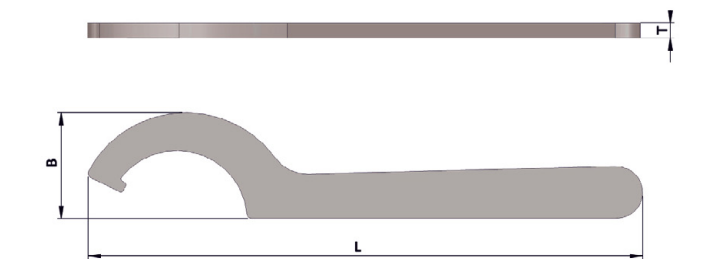
Обозначение	Код для заказа	B	L	Гайка	Вес
Ключ E8M	AT0435309272145	12,4	70	UM/ER8M	0,02
Ключ E11M	AT0435310272145	16,8	90	UM/ER11M	0,04
Ключ E16M	AT0435311272145	22,5	110	UM/ER16M	0,07
Ключ E20M	AT0435312272145	29,0	120	UM/ER20M	0,07
Ключ E25M	AT0435313272145	36,0	130	UM/ER25M	0,09

**Ключ типа E ... A**

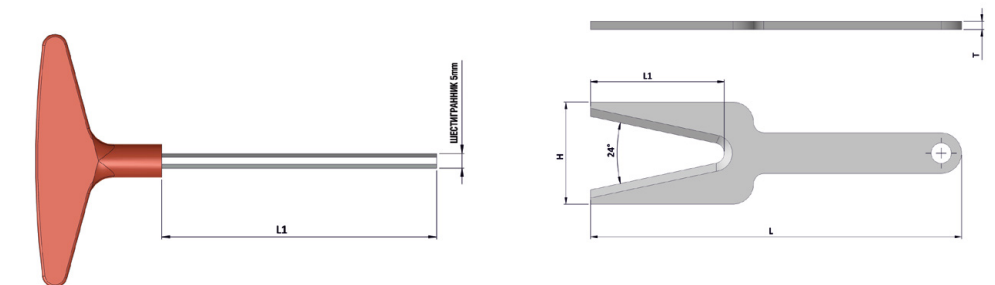
Обозначение	Код для заказа	T	B	L	Гайка	Вес
Ключ E25 A	AT0435398272145	4	31	130	UM/ER25A	0,06
Ключ E32 A	AT0435399272145	5	42	150	UM/ER32A	0,13

Ключ для сверлильного патрона (NCDC)

Обозначение	Код для заказа	T	B	L	Под патрон	Вес
Ключ NCDC	AT0435078272145	5	48	176	NCDC 1-13	0,14

Ключ для силового патрона (PMC)

Обозначение	Код для заказа	T	B	L	Под патрон	Вес
Ключ C-20	AT0435356272145	6	42,5	216	PMC C-20	0,20
Ключ C-32	AT0435357272145	6	53,0	288	UM/ER32A	0,34

Ключ для гидропластового патрона**Ключ HC 5мм****Вилочный ключ HC**

Обозначение	Код для заказа	L	L1	H	T	HEX
KEY-HC4mm	AT0588552307145	-	110	-	-	4
KEY-HC5mm	AT0588579616145	-	110	-	-	5
SPANNER-HC	AT0435552272145	182	65	50	-	-



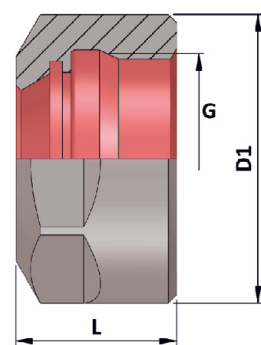
Ключи и гайки

ГАЙКИ ДЛЯ ЦАНГОВЫХ ПАТРОНОВ ER (DIN 6499)



Ключи и гайки

ГАЙКИ ДЛЯ ЦАНГОВЫХ ПАТРОНОВ ER (DIN 6499)

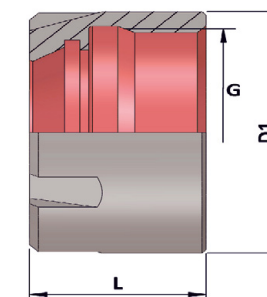


Без уплотнения

Шестигранные под гаечный ключ

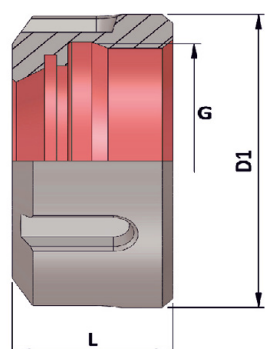
Без уплотнения

С пазами под ключ типа E ... M



Обозначение	Код для заказа	D1	G	L	Ключ	Вес
UM-ER11 HEX	AT0434184242157	19	M14 x 0.75	11,3	GS 17	0,01
UM-ER16 HEX	AT0434184243157	28	M22 x 1.50	17,5	GS 25	0,06
UM-ER20 HEX	AT0434061512145	34	M25 x 1.50	19	GS 30	0,06

Обозначение	Код для заказа	D1	G	L	Ключ	Вес
UM-ER8M	AT0434184241154	12	M10 x 0.75	11	E8M	0,01
UM-ER11M	AT0434184242154	16	M13 x 0.75	11,5	E11M	0,01
UM-ER16M	AT0434184243154	22	M19 x 1.0	17,5	E16M	0,02
UM-ER20M	AT0434184244154	28	M24 x 1.0	19	E20M	0,05
UM-ER25M	AT0434184245154	35	M30 x 1.0	20	E25M	0,05

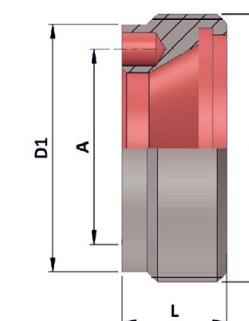


Без уплотнения

С пазами под ключ типа E ...

Без уплотнения

Гайка с отверстиями под ключ типа E ... A



Обозначение	Код для заказа	D1	G	L	Ключ	Вес
UM-ER16 SLOTTED	AT0434184243152	32	M22 x 1.5	17,5	E16	0,05
UM-ER20 SLOTTED	AT0434184244152	35	M25 x 1.5	19	E20	0,07
UM-ER25 SLOTTED	AT0434184245152	42	M32 x 1.5	20	E25	0,10
UM-ER32 SLOTTED	AT0434184246152	50	M40 x 1.5	22,5	E32	0,15
UM-ER40 SLOTTED	AT0434184247152	63	M50 x 1.5	25,5	E40	0,26
UM-ER50 SLOTTED	AT0434184248152	78	M64 x 2	35	E50	0,51

Обозначение	Код для заказа	D1	A	M	L	Ключ	Вес
UM-ER25A	AT0434154272145	29,5	23,6	M32 x 1.5	12,5	E25A	0,03
UM-ER32A	AT0434155272145	37	31,85	M40 x 1.5	18,5	E32A	0,05

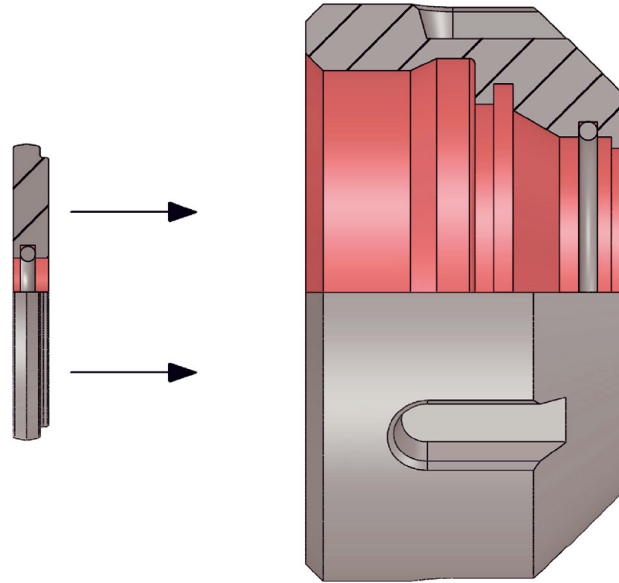


Ключи и гайки

ГАЙКИ ДЛЯ ЦАНГОВЫХ ПАТРОНОВ ER (DIN 6499)

ПОД УПЛОТНИТЕЛЬНУЮ ШАЙБУ

ТЕХНИЧЕСКАЯ ИНФОРМАЦИЯ:



ОПИСАНИЕ:

Гайки ER под уплотнительную шайбу предназначены для внутренней подачи СОЖ через инструмент, имеют компактную конструкцию и незначительно длиннее обычных.

ПРИНЦИП РАБОТЫ:

Уплотнительная шайба, установленная в гайку, закрывает прорези по торцу цанги не позволяя СОЖ проходить через эти прорези и весь поток СОЖ направляется в каналы для внутренней подачи в инструменте.

ОСОБЕННОСТИ:

- Компактная конструкция незначительно длиннее обычных гаек.
- Уплотнительная шайба предохраняет от попадания грязи и мелкой стружки в пазы цанги.
- Вся СОЖ попадает непосредственно в зону резания обеспечивая эффективную смазку и охлаждение этой зоны. Это обеспечивает высокое качество поверхности, стойкость и, как результат, сокращение затрат на инструмент.
- Высокое давление СОЖ вымывает стружку из зоны резания.
- Низкая стоимость и долгий срок службы стандартных цанг, по сравнению с цангами с прорезиненными прорезями.

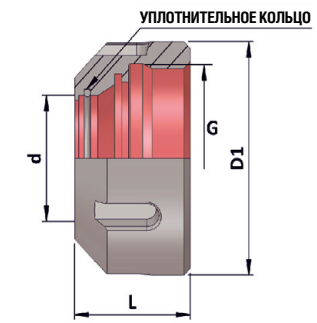
ГАЙКИ ДЛЯ ЦАНГОВЫХ ПАТРОНОВ ER (DIN 6499)

ПОД УПЛОТНИТЕЛЬНУЮ ШАЙБУ



Гайки ER...-S под уплотнительную шайбу для цанговых патронов ER (DIN 6499)

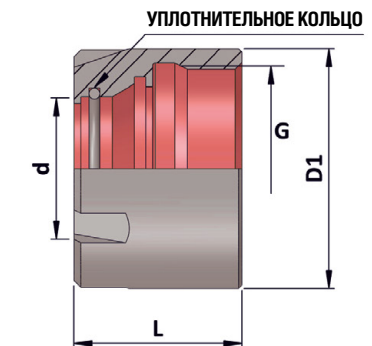
Гайки с пазами под ключ типа E ...



Обозначение	Код для заказа	d	D1	G	L	Ключ	Вес
UM-ER16-S	AT0434184243153	13	32	M22 x 1.5	22,5	E16	0,09
UM-ER20-S	AT0434184244153	16	35	M25 x 1.5	24	E20	0,11
UM-ER25-S	AT0434184245153	21	42	M32 x 1.5	25	E25	0,17
UM-ER32-S	AT0434184246153	27	50	M40 x 1.5	27,5	E32	0,21
UM-ER40-S	AT0434184247153	33,5	63	M50 x 1.5	30,5	E40	0,38
UM-ER50-S	AT0434184248153	43,5	78	M64 x 2.0	42,5	E50	0,68

Гайки ER...-MS под уплотнительную шайбу для цанговых патронов ER (DIN 6499)

Гайка с пазами под ключ типа E ... M



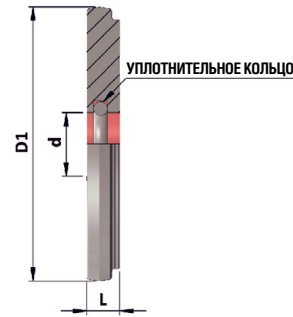
Обозначение	Код для заказа	d	D1	G	L	Ключ	Вес
UM-ER16M-S	AT0434184243155	13	22	M19 x 1.0	22	E16M	0,03
UM-ER20M-S	AT0434184244155	16	28	M24 x 1.0	24	E20M	0,06
UM-ER25M-S	AT0434184245155	21	35	M30 x 1.0	25	E25M	0,09



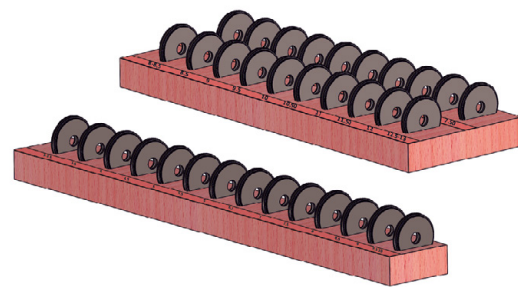
Уплотнительные шайбы

**УПЛОТНИТЕЛЬНЫЕ ШАЙБЫ
ПОД ГАЙКУ ER...-S И ER...-MS**

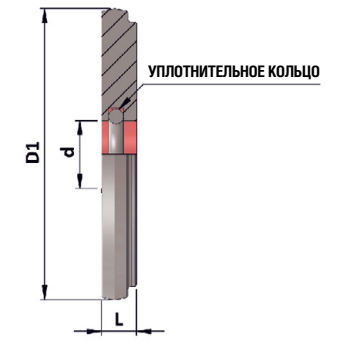
Уплотнительные шайбы

**УПЛОТНИТЕЛЬНЫЕ ШАЙБЫ
ПОД ГАЙКУ ER...-S И ER...-MS****ТЕХНИЧЕСКАЯ ИНФОРМАЦИЯ:****Для цанговых патронов ER (DIN 6499)**

Обозначение	D1	Диапазон внутренних (d)	L
SD-ER16	13	3,0 - 10,0	4,0
SD-ER20	16	3,0 - 13,0	4,0
SD-ER25	21	3,0 - 16,0	4,0
SD-ER32	27	3,0 - 20,0	4,0
SD-ER40	33	3,0 - 26,0	4,0
SD-ER50	43,5	6,0 - 32,5	4,5

**Набор уплотнительных шайб
с ложементом**

Обозначение	Код для заказа	Зажим. диапазон	Кол-во в наборе	Вес
SET OF SD-ER16 (3.0-10)	AT0507060265145	3,0 - 10,0	14	0,10
SET OF SD-ER20 (3.0-13)	AT0507061266145	3,0 - 13,0	20	0,20
SET OF SD-ER25 (3.0-16)	AT0507062267145	3,0 - 16,0	26	0,35
SET OF SD-ER32 (3.0-20)	AT0507063268145	3,0 - 20,0	34	0,50
SET OF SD-ER40 (3.0-26)	AT0507064269145	3,0 - 26,0	46	1,00

Для цанговых патронов ER (DIN 6499)

Уплотнительные шайбы под гайку ER16

Обозначение	Код для заказа	Гайка	d	D1	L	Кольцо	Вес
SD-ER16 3.00 - 3.50	AT0403060156145	ER 16 S / ER 16 MS	3.00 - 3.50	13	4	2.80X1.50	0.01
SD-ER16 3.50 - 4.00	AT0403060157145	ER 16 S / ER 16 MS	3.50 - 4.00	13	4	3.30X1.50	0.01
SD-ER16 4.00 - 4.50	AT0403060158145	ER 16 S / ER 16 MS	4.00 - 4.50	13	4	3.80X1.50	0.01
SD-ER16 4.50 - 5.00	AT0403060159145	ER 16 S / ER 16 MS	4.50 - 5.00	13	4	4.30X1.50	0.01
SD-ER16 5.00 - 5.50	AT0403060160145	ER 16 S / ER 16 MS	5.00 - 5.50	13	4	4.80X1.50	0.01
SD-ER16 5.50 - 6.00	AT0403060161145	ER 16 S / ER 16 MS	5.50 - 6.00	13	4	5.30X1.50	0.01
SD-ER16 6.00 - 6.50	AT0403060162145	ER 16 S / ER 16 MS	6.00 - 6.50	13	4	5.80X1.50	0.01
SD-ER16 6.50 - 7.00	AT0403060163145	ER 16 S / ER 16 MS	6.50 - 7.00	13	4	6.30X1.50	0.01
SD-ER16 7.00 - 7.50	AT0403060164145	ER 16 S / ER 16 MS	7.00 - 7.50	13	4	6.80X1.50	0.01
SD-ER16 7.50 - 8.00	AT0403060165145	ER 16 S / ER 16 MS	7.50 - 8.00	13	4	7.30X1.50	0.01
SD-ER16 8.00 - 8.50	AT0403060166145	ER 16 S / ER 16 MS	8.00 - 8.50	13	4	7.80X1.50	0.01
SD-ER16 8.50 - 9.00	AT0403060167145	ER 16 S / ER 16 MS	8.50 - 9.00	13	4	8.30X1.50	0.01
SD-ER16 9.00 - 9.50	AT0403060168145	ER 16 S / ER 16 MS	9.00 - 9.50	13	4	8.80X1.00	0.01
SD-ER16 9.50 - 10.00	AT0403060169145	ER 16 S / ER 16 MS	9.50 - 10.00	13	4	9.30X1.00	0.01

Уплотнительные шайбы под гайку ER20

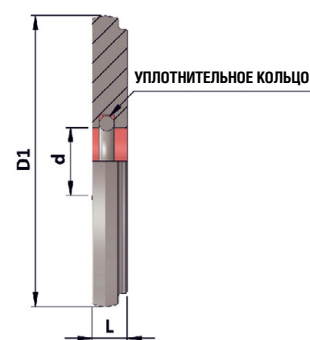
SD-ER20 3.00 - 3.50	AT0403061156145	ER20 S / ER20 MS	3.00 - 3.50	16	4	2.80X1.50	0,02
SD-ER20 3.50 - 4.00	AT0403061157145	ER20 S / ER20 MS	3.50 - 4.00	16	4	3.30X1.50	0,02
SD-ER20 4.00 - 4.50	AT0403061158145	ER20 S / ER20 MS	4.00 - 4.50	16	4	3.80X1.50	0,02
SD-ER20 4.50 - 5.00	AT0403061159145	ER20 S / ER20 MS	4.50 - 5.00	16	4	4.30X1.50	0,02
SD-ER20 5.00 - 5.50	AT0403061160145	ER20 S / ER20 MS	5.00 - 5.50	16	4	4.80X1.50	0,02
SD-ER20 5.50 - 6.00	AT0403061161145	ER20 S / ER20 MS	5.50 - 6.00	16	4	5.30X1.50	0,02
SD-ER20 6.00 - 6.50	AT0403061162145	ER20 S / ER20 MS	6.00 - 6.50	16	4	5.80X1.50	0,02
SD-ER20 6.50 - 7.00	AT0403061163145	ER20 S / ER20 MS	6.50 - 7.00	16	4	6.30X1.50	0,02
SD-ER20 7.00 - 7.50	AT0403061164145	ER20 S / ER20 MS	7.00 - 7.50	16	4	6.80X1.50	0,02
SD-ER20 7.50 - 8.00	AT0403061165145	ER20 S / ER20 MS	7.50 - 8.00	16	4	7.30X1.50	0,02
SD-ER20 8.00 - 8.50	AT0403061166145	ER20 S / ER20 MS	8.00 - 8.50	16	4	7.80X1.50	0,02
SD-ER20 8.50 - 9.00	AT0403061167145	ER20 S / ER20 MS	8.50 - 9.00	16	4	8.30X1.50	0,02
SD-ER20 9.00 - 9.50	AT0403061168145	ER20 S / ER20 MS	9.00 - 9.50	16	4	8.80X1.50	0,02
SD-ER20 9.50 - 10.00	AT0403061169145	ER20 S / ER20 MS	9.50 - 10.00	16	4	9.30X1.50	0,02
SD-ER20 10.00 - 10.50	AT0403061170145	ER20 S / ER20 MS	10.00 - 10.50	16	4	9.80X1.50	0,02
SD-ER20 10.50 - 11.00	AT0403061171145	ER20 S / ER20 MS	10.50 - 11.00	16	4	10.30X1.50	0,02
SD-ER20 11.00 - 11.50	AT0403061172145	ER20 S / ER20 MS	11.00 - 11.50	16	4	10.80X1.50	0,02
SD-ER20 11.50 - 12.00	AT0403061173145	ER20 S / ER20 MS	11.50 - 12.00	16	4	11.30X1.50	0,02
SD-ER20 12.00 - 12.50	AT0403061174145	ER20 S / ER20 MS	12.00 - 12.50	16	4	11.80X1.50	0,02
SD-ER20 12.50 - 13.00	AT0403061175145	ER20 S / ER20 MS	12.50 - 13.00	16	4	12.30X1.50	0,02



Уплотнительные шайбы

**УПЛОТНИТЕЛЬНЫЕ ШАЙБЫ
ПОД ГАЙКУ ER...-S И ER...-MS**

Уплотнительные шайбы

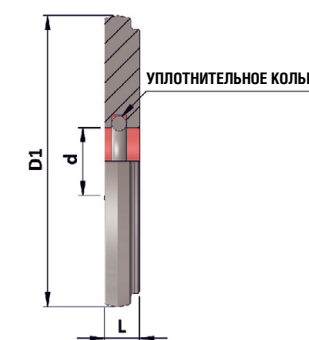
**УПЛОТНИТЕЛЬНЫЕ ШАЙБЫ
ПОД ГАЙКУ ER...-S****Для цанговых патронов ER (DIN 6499)**

Уплотнительные шайбы под гайку ER25

Обозначение	Код для заказа	Гайка	d	D1	L	Кольцо	Вес
SD-ER25 3.00 - 3.50	AT0403062156145	ER25 S / ER25 MS	3.00 - 3.50	21	4	2.80X1.50	0,02
SD-ER25 3.50 - 4.00	AT0403062157145	ER25 S / ER25 MS	3.50 - 4.00	21	4	3.30X1.50	0,02
SD-ER25 4.00 - 4.50	AT0403062158145	ER25 S / ER25 MS	4.00 - 4.50	21	4	3.80X1.50	0,02
SD-ER25 4.50 - 5.00	AT0403062159145	ER25 S / ER25 MS	4.50 - 5.00	21	4	4.30X1.50	0,02
SD-ER25 5.00 - 5.50	AT0403062160145	ER25 S / ER25 MS	5.00 - 5.50	21	4	4.80X1.50	0,02
SD-ER25 5.50 - 6.00	AT0403062161145	ER25 S / ER25 MS	5.50 - 6.00	21	4	5.30X1.50	0,02
SD-ER25 6.00 - 6.50	AT0403062162145	ER25 S / ER25 MS	6.00 - 6.50	21	4	5.80X1.50	0,02
SD-ER25 6.50 - 7.00	AT0403062163145	ER25 S / ER25 MS	6.50 - 7.00	21	4	6.30X1.50	0,02
SD-ER25 7.00 - 7.50	AT0403062164145	ER25 S / ER25 MS	7.00 - 7.50	21	4	6.80X1.50	0,02
SD-ER25 7.50 - 8.00	AT0403062165145	ER25 S / ER25 MS	7.50 - 8.00	21	4	7.30X1.50	0,02
SD-ER25 8.00 - 8.50	AT0403062166145	ER25 S / ER25 MS	8.00 - 8.50	21	4	7.80X1.50	0,02
SD-ER25 8.50 - 9.00	AT0403062167145	ER25 S / ER25 MS	8.50 - 9.00	21	4	8.30X1.50	0,02
SD-ER25 9.00 - 9.50	AT0403062168145	ER25 S / ER25 MS	9.00 - 9.50	21	4	8.80X1.50	0,02
SD-ER25 9.50 - 10.00	AT0403062169145	ER25 S / ER25 MS	9.50 - 10.00	21	4	9.30X1.50	0,02
SD-ER25 10.00 - 10.50	AT0403062170145	ER25 S / ER25 MS	10.00 - 10.50	21	4	9.80X1.50	0,02
SD-ER25 10.50 - 11.00	AT0403062171145	ER25 S / ER25 MS	10.50 - 11.00	21	4	10.30X1.50	0,02
SD-ER25 11.00 - 11.50	AT0403062172145	ER25 S / ER25 MS	11.00 - 11.50	21	4	10.80X1.50	0,02
SD-ER25 11.50 - 12.00	AT0403062173145	ER25 S / ER25 MS	11.50 - 12.00	21	4	11.30X1.50	0,02
SD-ER25 12.00 - 12.50	AT0403062174145	ER25 S / ER25 MS	12.00 - 12.50	21	4	11.80X1.50	0,02
SD-ER25 12.50 - 13.00	AT0403062175145	ER25 S / ER25 MS	12.50 - 13.00	21	4	12.30X1.50	0,02
SD-ER25 13.00 - 13.50	AT0403062276145	ER25 S / ER25 MS	13.00 - 13.50	21	4	12.80X1.50	0,02
SD-ER25 13.50 - 14.00	AT0403062176145	ER25 S / ER25 MS	13.50 - 14.00	21	4	13.30X1.50	0,02
SD-ER25 14.00 - 14.50	AT0403062177145	ER25 S / ER25 MS	14.00 - 14.50	21	4	13.80X1.50	0,02
SD-ER25 14.50 - 15.00	AT0403062178145	ER25 S / ER25 MS	14.50 - 15.00	21	4	14.30X1.50	0,02
SD-ER25 15.00 - 15.50	AT0403062179145	ER25 S / ER25 MS	15.00 - 15.50	21	4	14.80X1.50	0,02
SD-ER25 15.50 - 16.00	AT0403062180145	ER25 S / ER25 MS	15.50 - 16.00	21	4	15.30X1.50	0,02

Для цанговых патронов ER (DIN 6499)

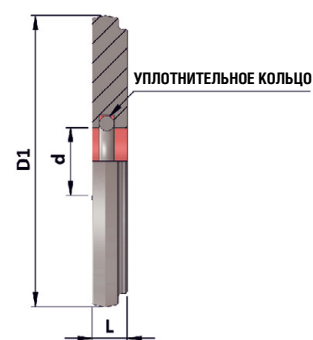
Уплотнительные шайбы под гайку ER32



Обозначение	Код для заказа	Гайка	d	D1	L	Кольцо	Вес
SD-ER32 3.00 - 3.50	AT0403063156145	ER32 S	3.00 - 3.50	27	4	2.80X1.50	0,03
SD-ER32 3.50 - 4.00	AT0403063157145	ER32 S	3.50 - 4.00	27	4	3.30X1.50	0,03
SD-ER32 4.00 - 4.50	AT0403063158145	ER32 S	4.00 - 4.50	27	4	3.80X1.50	0,03
SD-ER32 4.50 - 5.00	AT0403063159145	ER32 S	4.50 - 5.00	27	4	4.30X1.50	0,03
SD-ER32 5.00 - 5.50	AT0403063160145	ER32 S	5.00 - 5.50	27	4	4.80X1.50	0,03
SD-ER32 5.50 - 6.00	AT0403063161145	ER32 S	5.50 - 6.00	27	4	5.30X1.50	0,03
SD-ER32 6.00 - 6.50	AT0403063162145	ER32 S	6.00 - 6.50	27	4	5.80X1.50	0,03
SD-ER32 6.50 - 7.00	AT0403063163145	ER32 S	6.50 - 7.00	27	4	6.30X1.50	0,03
SD-ER32 7.00 - 7.50	AT0403063164145	ER32 S	7.00 - 7.50	27	4	6.80X1.50	0,03
SD-ER32 7.50 - 8.00	AT0403063165145	ER32 S	7.50 - 8.00	27	4	7.30X1.50	0,03
SD-ER32 8.00 - 8.50	AT0403063166145	ER32 S	8.00 - 8.50	27	4	7.80X1.50	0,03
SD-ER32 8.50 - 9.00	AT0403063167145	ER32 S	8.50 - 9.00	27	4	8.30X1.50	0,03
SD-ER32 9.00 - 9.50	AT0403063168145	ER32 S	9.00 - 9.50	27	4	8.80X1.50	0,03
SD-ER32 9.50 - 10.00	AT0403063169145	ER32 S	9.50 - 10.00	27	4	9.30X1.50	0,03
SD-ER32 10.00 - 10.50	AT0403063170145	ER32 S	10.00 - 10.50	27	4	9.80X1.50	0,03
SD-ER32 10.50 - 11.00	AT0403063171145	ER32 S	10.50 - 11.00	27	4	10.30X1.50	0,03
SD-ER32 11.00 - 11.50	AT0403063172145	ER32 S	11.00 - 11.50	27	4	10.80X1.50	0,03
SD-ER32 11.50 - 12.00	AT0403063173145	ER32 S	11.50 - 12.00	27	4	11.30X1.50	0,03
SD-ER32 12.00 - 12.50	AT0403063174145	ER32 S	12.00 - 12.50	27	4	11.80X1.50	0,03
SD-ER32 12.50 - 13.00	AT0403063175145	ER32 S	12.50 - 13.00	27	4	12.30X1.50	0,03
SD-ER32 13.00 - 13.50	AT0403063276145	ER32 S	13.00 - 13.50	27	4	12.80X1.50	0,03
SD-ER32 13.50 - 14.00	AT0403063176145	ER32 S	13.50 - 14.00	27	4	13.30X1.50	0,03
SD-ER32 14.00 - 14.50	AT0403063177145	ER32 S	14.00 - 14.50	27	4	13.80X1.50	0,03
SD-ER32 14.50 - 15.00	AT0403063178145	ER32 S	14.50 - 15.00	27	4	14.30X1.50	0,03
SD-ER32 15.00 - 15.50	AT0403063179145	ER32 S	15.00 - 15.50	27	4	14.80X1.50	0,03
SD-ER32 15.50 - 16.00	AT0403063180145	ER32 S	15.50 - 16.00	27	4	15.30X1.50	0,03
SD-ER32 16.00 - 16.50	AT0403063181145	ER32 S	16.00 - 16.50	27	4	15.80X1.50	0,03
SD-ER32 16.50 - 17.00	AT0403063182145	ER32 S	16.50 - 17.00	27	4	16.30X1.50	0,03
SD-ER32 17.00 - 17.50	AT0403063183145	ER32 S	17.00 - 17.50	27	4	16.80X1.50	0,03
SD-ER32 17.50 - 18.00	AT0403063184145	ER32 S	17.50 - 18.00	27	4	17.30X1.50	0,03
SD-ER32 18.00 - 18.50	AT0403063185145	ER32 S	18.00 - 18.50	27	4	17.80X1.50	0,03
SD-ER32 18.50 - 19.00	AT0403063186145	ER32 S	18.50 - 19.00	27	4	18.30X1.50	0,03
SD-ER32 19.00 - 19.50	AT0403063187145	ER32 S	19.00 - 19.50	27	4	18.80X1.50	0,03
SD-ER32 19.50 - 20.00	AT0403063188145	ER32 S	19.50 - 20.00	27	4	19.30X1.50	0,03



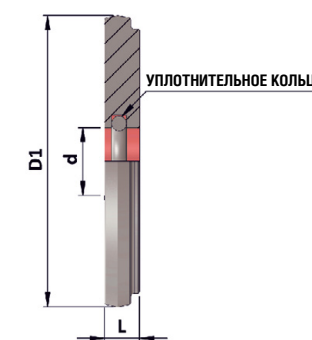
Аксессуары

**УПЛОТНИТЕЛЬНЫЕ ШАЙБЫ
ПОД ГАЙКУ ER...-S****Для цанговых патронов ER (DIN 6499)**

Уплотнительные шайбы под гайку ER40

Обозначение	Код для заказа	Гайка	d	D1	L	Кольцо	Вес
SD-ER40 3.00 - 3.50	AT0403064156145	ER40 S	3.00 - 3.50	33	4	2.80X1.50	0,03
SD-ER40 3.50 - 4.00	AT0403064157145	ER40 S	3.50 - 4.00	33	4	3.30X1.50	0,03
SD-ER40 4.00 - 4.50	AT0403064158145	ER40 S	4.00 - 4.50	33	4	3.80X1.50	0,03
SD-ER40 4.50 - 5.00	AT0403064159145	ER40 S	4.50 - 5.00	33	4	4.30X1.50	0,03
SD-ER40 5.00 - 5.50	AT0403064160145	ER40 S	5.00 - 5.50	33	4	4.80X1.50	0,03
SD-ER40 5.50 - 6.00	AT0403064161145	ER40 S	5.50 - 6.00	33	4	5.30X1.50	0,03
SD-ER40 6.00 - 6.50	AT0403064162145	ER40 S	6.00 - 6.50	33	4	5.80X1.50	0,03
SD-ER40 6.50 - 7.00	AT0403064163145	ER40 S	6.50 - 7.00	33	4	6.30X1.50	0,03
SD-ER40 7.00 - 7.50	AT0403064164145	ER40 S	7.00 - 7.50	33	4	6.80X1.50	0,03
SD-ER40 7.50 - 8.00	AT0403064165145	ER40 S	7.50 - 8.00	33	4	7.30X1.50	0,03
SD-ER40 8.00 - 8.50	AT0403064166145	ER40 S	8.00 - 8.50	33	4	7.80X1.50	0,03
SD-ER40 8.50 - 9.00	AT0403064167145	ER40 S	8.50 - 9.00	33	4	8.30X1.50	0,03
SD-ER40 9.00 - 9.50	AT0403064168145	ER40 S	9.00 - 9.50	33	4	8.80X1.50	0,03
SD-ER40 9.50 - 10.00	AT0403064169145	ER40 S	9.50 - 10.00	33	4	9.30X1.50	0,03
SD-ER40 10.00 - 10.50	AT0403064170145	ER40 S	10.00 - 10.50	33	4	9.80X1.50	0,03
SD-ER40 10.50 - 11.00	AT0403064171145	ER40 S	10.50 - 11.00	33	4	10.30X1.50	0,03
SD-ER40 11.00 - 11.50	AT0403064172145	ER40 S	11.00 - 11.50	33	4	10.80X1.50	0,03
SD-ER40 11.50 - 12.00	AT0403064173145	ER40 S	11.50 - 12.00	33	4	11.30X1.50	0,03
SD-ER40 12.00 - 12.50	AT0403064174145	ER40 S	12.00 - 12.50	33	4	11.80X1.50	0,03
SD-ER40 12.50 - 13.00	AT0403064175145	ER40 S	12.50 - 13.00	33	4	12.30X1.50	0,03
SD-ER40 13.00 - 13.50	AT0403064276145	ER40 S	13.00 - 13.50	33	4	12.80X1.50	0,03
SD-ER40 13.50 - 14.00	AT0403064176145	ER40 S	13.50 - 14.00	33	4	13.30X1.50	0,03
SD-ER40 14.00 - 14.50	AT0403064177145	ER40 S	14.00 - 14.50	33	4	13.80X1.50	0,03
SD-ER40 14.50 - 15.00	AT0403064178145	ER40 S	14.50 - 15.00	33	4	14.30X1.50	0,03
SD-ER40 15.00 - 15.50	AT0403064179145	ER40 S	15.00 - 15.50	33	4	14.80X1.50	0,03
SD-ER40 15.50 - 16.00	AT0403064180145	ER40 S	15.50 - 16.00	33	4	15.30X1.50	0,03
SD-ER40 16.00 - 16.50	AT0403064181145	ER40 S	16.00 - 16.50	33	4	15.80x1.50	0,03
SD-ER40 16.50 - 17.00	AT0403064182145	ER40 S	16.50 - 17.00	33	4	16.30x1.50	0,03
SD-ER40 17.00 - 17.50	AT0403064183145	ER40 S	17.00 - 17.50	33	4	16.80x1.50	0,03
SD-ER40 17.50 - 18.00	AT0403064184145	ER40 S	17.50 - 18.00	33	4	17.30x1.50	0,03
SD-ER40 18.00 - 18.50	AT0403064185145	ER40 S	18.00 - 18.50	33	4	17.80x1.50	0,03
SD-ER40 18.50 - 19.00	AT0403064186145	ER40 S	18.50 - 19.00	33	4	18.30x1.50	0,03
SD-ER40 19.00 - 19.50	AT0403064187145	ER40 S	19.00 - 19.50	33	4	18.80x1.50	0,03
SD-ER40 19.50 - 20.00	AT0403064188145	ER40 S	19.50 - 20.00	33	4	19.30x1.50	0,03
SD-ER40 20.00 - 20.50	AT0403064189145	ER40 S	20.00 - 20.50	33	4	19.80x1.50	0,03

Аксессуары

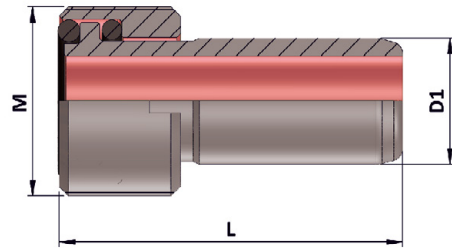
**УПЛОТНИТЕЛЬНЫЕ ШАЙБЫ
ПОД ГАЙКУ ER...-S****Для цанговых патронов ER (DIN 6499)**

Уплотнительные шайбы под гайку ER40

Обозначение	Код для заказа	Гайка	d	D1	L	Кольцо	Вес
SD-ER40 20.50 - 21.00	AT0403064190145	ER40 S	20.50 - 21.00	33	4	20.30X1.50	0,03
SD-ER40 21.00 - 21.50	AT0403064191145	ER40 S	21.00 - 21.50	33	4	20.80X1.50	0,03
SD-ER40 21.50 - 22.00	AT0403064192145	ER40 S	21.50 - 22.00	33	4	21.30X1.50	0,03
SD-ER40 22.00 - 22.50	AT0403064193145	ER40 S	22.00 - 22.50	33	4	21.80X1.50	0,03
SD-ER40 22.50 - 23.00	AT0403064194145	ER40 S	22.50 - 23.00	33	4	22.30X1.50	0,03
SD-ER40 23.00 - 23.50	AT0403064195145	ER40 S	23.00 - 23.50	33	4	22.80X1.50	0,03
SD-ER40 23.50 - 24.00	AT0403064196145	ER40 S	23.50 - 24.00	33	4	23.30X1.50	0,03
SD-ER40 24.00 - 24.50	AT0403064197145	ER40 S	24.00 - 24.50	33	4	23.80X1.50	0,03
SD-ER40 24.50 - 25.00	AT0403064198145	ER40 S	24.50 - 25.00	33	4	24.30X1.50	0,03
SD-ER40 25.00 - 25.50	AT0403064199145	ER40 S	25.00 - 25.50	33	4	24.80X1.50	0,03
SD-ER40 25.50 - 26.00	AT0403064200145	ER40 S	25.50 - 26.00	33	4	25.30X1.50	0,03

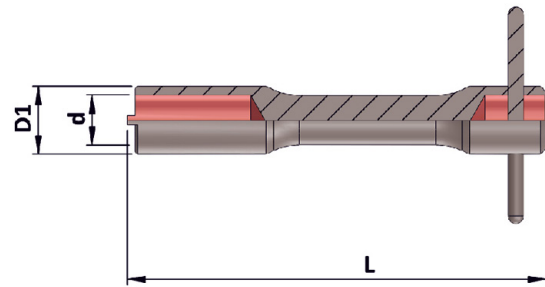
Уплотнительные шайбы под гайку ER50

Обозначение	Код для заказа	Гайка	d	D1	L	Кольцо	Вес
SD-ER50 6.00 - 6.50	AT0403065162145	ER 50 S	6.00 - 6.50	43,5	4,5	5.80X1.50	0,03
SD-ER50 8.00 - 8.50	AT0403065166145	ER 50 S	8.00 - 8.50	43,5	4,5	7.80X1.50	0,03
SD-ER50 10.00 - 10.50	AT0403065170145	ER 50 S	10.00 - 10.50	43,5	4,5	9.80X1.50	0,03
SD-ER50 12.00 - 12.50	AT0403065174145	ER 50 S	12.00 - 12.50	43,5	4,5	11.80X1.50	0,03
SD-ER50 14.00 - 14.50	AT0403065177145	ER 50 S	14.00 - 14.50	43,5	4,5	13.80X1.50	0,03
SD-ER50 16.00 - 16.50	AT0403065181145	ER 50 S	16.00 - 16.50	43,5	4,5	15.80x1.50	0,03
SD-ER50 18.00 - 18.50	AT0403065185145	ER 50 S	18.00 - 18.50	43,5	4,5	17.80x1.50	0,03
SD-ER50 22.00 - 22.50	AT0403065193145	ER 50 S	22.00 - 22.50	43,5	4,5	21.80X1.50	0,03
SD-ER50 24.00 - 24.50	AT0403065197145	ER 50 S	24.00 - 24.50	43,5	4,5	23.80X1.50	0,03
SD-ER50 25.00 - 25.50	AT0403065199145	ER 50 S	25.00 - 25.50	43,5	4,5	24.80x1.50	0,03
SD-ER50 26.00 - 26.50	AT0403065474145	ER 50 S	26.00 - 26.50	43,5	4,5	25.80x1.50	0,03
SD-ER50 28.00 - 28.50	AT0403065492145	ER 50 S	28.00 - 28.50	43,5	4,5	27.80x1.50	0,03
SD-ER50 30.00 - 30.50	AT0403065468145	ER 50 S	30.00 - 30.50	43,5	4,5	29.80x1.50	0,03
SD-ER50 30.50 - 31.00	AT0403065466145	ER 50 S	30.50 - 31.00	43,5	4,5	30.30x1.50	0,03
SD-ER50 31.00 - 31.50	AT0403065473145	ER 50 S	31.00 - 31.50	43,5	4,5	30.80x1.50	0,03
SD-ER50 31.50 - 32.00	AT0403065467145	ER 50 S	31.50 - 32.00	43,5	4,5	31.30x1.50	0,03
SD-ER50 32.00 - 32.50	AT0403065491145	ER 50 S	32.00 - 32.50	43,5	4,5	31.80x1.50	0,03



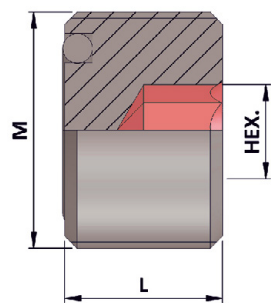
Трубка для подвода СОЖ

Обозначение	Код для заказа	HSK-A	D1	M	L	Вес
HSK-A50 COOLANT TUBE	AT0417143272145	50	10	M16X1	33	0,02
HSK-A63 COOLANT TUBE	AT0418143272145	63	12	M18X1	34	0,03
HSK-A100 COOLANT TUBE	AT0419143272145	100	16	M24X1.5	44	0,05



**Ключ для установки трубки
для подвода СОЖ**

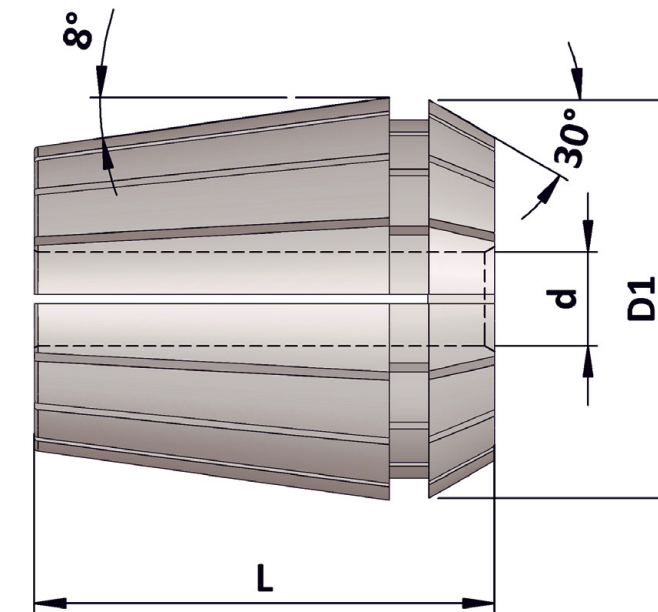
Обозначение	Код для заказа	HSK-A	D1	M	L	Вес
HSK-A 50 COOLANT TUBE KEY	AT0417144272145	50	10,5	14,5	90	0,09
HSK-A 63 COOLANT TUBE KEY	AT0418144272145	63	12,2	16,5	136	0,15
HSK-A 100 COOLANT TUBE KEY	AT0419144272145	100	16,2	22,0	136	0,26



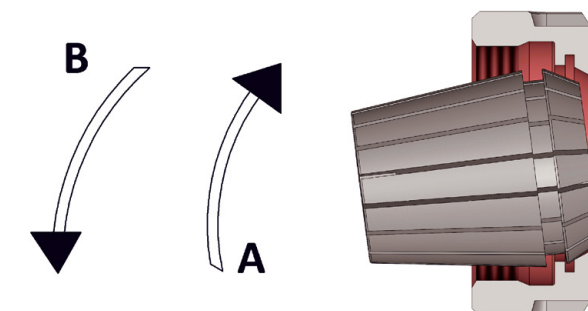
Заглушка канала подвода СОЖ

Обозначение	Код для заказа	M	L	Hex	Вес
HSK-A 50 SEALING PLUG	AT0417145272145	M16X1	10	5	0,01
HSK-A 63 SEALING PLUG	AT0418145272145	M18X1	12	6	0,03
HSK-A 100 SEALING PLUG	AT0419145272145	M24X1.5	16	10	0,05

ТЕХНИЧЕСКАЯ ИНФОРМАЦИЯ:



Обозначение	Зажим. диапазон (d)	Диапазон сжатия	D1	L	Биение
ER11	1.0 - 7.0	0.5	11,5	18,0	0.01
ER16	1.0 - 10.0	1.0	17,0	27,5	0.01
ER20	1.0 - 13.0	1.0	21,0	31,5	0.01
ER25	1.0 - 16.0	1.0	26,0	34,0	0.01
ER32	2.0 - 20.0	1.0	33,0	40,0	0.01
ER40	3.0 - 26.0	1.0	41,0	46,0	0.01
ER50	10.0 - 34.0	2.0	52,0	60,0	0.01



МЕТОД УСТАНОВКИ ЦАНГИ ER В ПАТРОНЕ

- Сначала цанга должна быть вставлена в гайку и только после этого гайка с цангой устанавливается в патрон.
- Цанга вставляется внутрь гайки с небольшим усилием в направлении стрелки А, согласно рисунку.
- Удаляется цанга путем приложения давления в направлении стрелки В, согласно рисунку.
- Никогда не затягивайте гайку на патроне, если в цанге нет инструмента соответствующего размера.



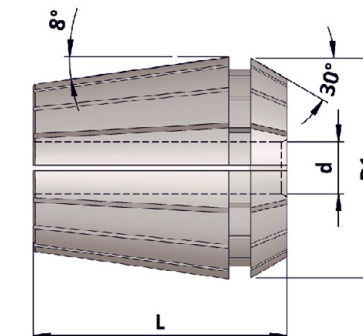
Цанги
НАБОРЫ ЦАНГ ER
(DIN 6499)



Обозначение	Код для заказа	Зажим. диапазон (d)	Кол-во в наборе	D1	Вес
ER11 (1.0-7.0) 7 штук, без бокса для хранения	AT0515059464225	1.0 - 7.0	7	11,5	0,18
ER16 (1.0-10.0) 10 штук, с боксом для хранения	AT0515060455225	1.0 - 10.0	10	17	0,33
ER20 (2.0-13.0) 12 штук, с боксом для хранения	AT0515061506225	2.0 - 13.0	12	21	0,66
ER25 (2.0-16.0) 15 штук, с боксом для хранения	AT0515062485225	2.0 - 16.0	15	26	1,24
ER32 (3.0-20.0) 18 штук, с боксом для хранения	AT0515063456225	3.0 - 20.0	18	33	2,70
ER40 (3.0-26.0) 24 штуки, с боксом для хранения	AT0515064465225	3.0 - 26.0	24	41	6,41

Цанги

ЦАНГА ER
(КЛАСС ТОЧНОСТИ-1)

**Цанга ER11**

Обозначение	Код для заказа	Зажим. диапазон (d)	D1	L	Вес
ER11 (1.0-0.5)	AT0405240272225	1.0 - 0.50	11,5	18	0,02
ER11 (2.0-1.5)	AT0405242272225	2.0 - 1.5	11,5	18	0,02
ER11 (3.0-2.5)	AT0405244272225	3.0 - 2.5	11,5	18	0,02
ER11 (4.0-3.5)	AT0405246272225	4.0 - 3.5	11,5	18	0,02
ER11 (5.0-4.5)	AT0405248272225	5.0 - 4.5	11,5	18	0,02
ER11 (6.0-5.5)	AT0405250272225	6.0 - 5.5	11,5	18	0,02
ER11 (7.0-6.5)	AT0405254272225	7.0 - 6.5	11,5	18	0,02

Цанга ER16

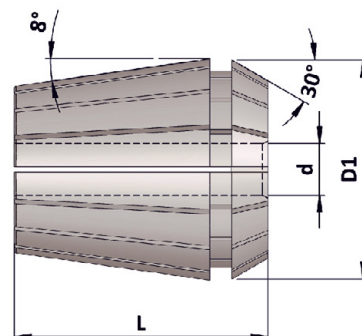
Обозначение	Код для заказа	Зажим. диапазон (d)	D1	L	Вес
ER16 (1.0-0.5)	AT0406202272225	1.0 - 0.50	17	27,5	0,04
ER16 (2.0-1.0)	AT0406203272225	2.0 - 1.0	17	27,5	0,04
ER16 (3.0-2.0)	AT0406204272225	3.0 - 2.0	17	27,5	0,04
ER16 (4.0-3.0)	AT0406205272225	4.0 - 3.0	17	27,5	0,04
ER16 (5.0-4.0)	AT0406206272225	5.0 - 4.0	17	27,5	0,04
ER16 (6.0-5.0)	AT0406207272225	6.0 - 5.0	17	27,5	0,04
ER16 (7.0-6.0)	AT0406208272225	7.0 - 6.0	17	27,5	0,04
ER16 (8.0-7.0)	AT0406209272225	8.0 - 7.0	17	27,5	0,04
ER16 (9.0-8.0)	AT0406210272225	9.0 - 8.0	17	27,5	0,03
ER16 (10.0-9.0)	AT0406211272225	10.0 - 9.0	17	27,5	0,03

Цанга ER20

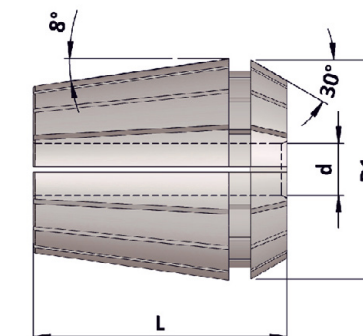
Обозначение	Код для заказа	Зажим. диапазон (d)	D1	L	Вес
ER20 (1.0-0.50)	AT0407240272225	1.0 - 0.50	21	31,5	0,06
ER20 (2.0-1.0)	AT0407203272225	2.0 - 1.0	21	31,5	0,06
ER20 (3.0-2.0)	AT0407204272225	3.0 - 2.0	21	31,5	0,06
ER20 (4.0-3.0)	AT0407205272225	4.0 - 3.0	21	31,5	0,06
ER20 (5.0 -4.0)	AT0407206272225	5.0 - 4.0	21	31,5	0,06
ER20 (6.0-5.0)	AT0407207272225	6.0 - 5.0	21	31,5	0,06
ER20 (7.0 -6.0)	AT0407208272225	7.0 - 6.0	21	31,5	0,06
ER20 (8.0-7.0)	AT0407209272225	8.0 - 7.0	21	31,5	0,06
ER20 (9.0-8.0)	AT0407210272225	9.0 - 8.0	21	31,5	0,06
ER20 (10.0-9.0)	AT0407211272225	10.0 - 9.0	21	31,5	0,06
ER20 (11.0-10.0)	AT0407212272225	11.0 - 10.0	21	31,5	0,06
ER20 (12.0-11.0)	AT0407213272225	12.0 - 11.0	21	31,5	0,06
ER20 (13.0-12.0)	AT0407214272225	13.0 - 12.0	21	31,5	0,06



Цанги
ЦАНГА ER
(КЛАСС ТОЧНОСТИ-1)



Цанги
ЦАНГА ER
(КЛАСС ТОЧНОСТИ-1)



Цанга ER25

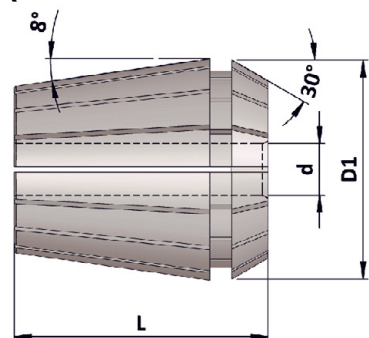
Обозначение	Код для заказа	Зажим. диапазон (d)	D1	L	Вес
ER25 (1.0-0.50)	AT0408240272225	1.0 - 0.50	26	34	0,09
ER25 (2.0-1.0)	AT0408203272225	2.0 - 1.0	26	34	0,09
ER25 (3.0-2.0)	AT0408204272225	3.0 - 2.0	26	34	0,09
ER25 (4.0-3.0)	AT0408205272225	4.0 - 3.0	26	34	0,09
ER25 (5.0-4.0)	AT0408206272225	5.0 - 4.0	26	34	0,09
ER25 (6.0-5.0)	AT0408207272225	6.0 - 5.0	26	34	0,09
ER25 (7.0-6.0)	AT0408208272225	7.0 - 6.0	26	34	0,09
ER25 (8.0-7.0)	AT0408209272225	8.0 - 7.0	26	34	0,09
ER25 (9.0-8.0)	AT0408210272225	9.0 - 8.0	26	34	0,09
ER25 (10.0-9.0)	AT0408211272225	10.0 - 9.0	26	34	0,09
ER25 (11.0-10.0)	AT0408212272225	11.0 - 10.0	26	34	0,09
ER25 (12.0-11.0)	AT0408213272225	12.0 - 11.0	26	34	0,09
ER25 (13.0-12.0)	AT0408214272225	13.0 - 12.0	26	34	0,09
ER25 (14.0-13.0)	AT0408215272225	14.0 - 13.0	26	34	0,09
ER25 (15.0-14.0)	AT0408216272225	15.0 - 14.0	26	34	0,09
ER25 (16.0-15.0)	AT0408217272225	16.0 - 15.0	26	34	0,09

Цанга ER32

Обозначение	Код для заказа	Зажим. диапазон (d)	D1	L	Вес
ER32 (2.0-1.0)	AT0409203272225	2.0 - 1.0	33	40	0,16
ER32 (3.0-2.0)	AT0409204272225	3.0 - 2.0	33	40	0,16
ER32 (4.0-3.0)	AT0409205272225	4.0 - 3.0	33	40	0,16
ER32 (5.0-4.0)	AT0409206272225	5.0 - 4.0	33	40	0,16
ER32 (6.0-5.0)	AT0409207272225	6.0 - 5.0	33	40	0,16
ER32 (7.0-6.0)	AT0409208272225	7.0 - 6.0	33	40	0,16
ER32 (8.0-7.0)	AT0409209272225	8.0 - 7.0	33	40	0,16
ER32 (9.0-8.0)	AT0409210272225	9.0 - 8.0	33	40	0,16
ER32 (10.0-9.0)	AT0409211272225	10.0 - 9.0	33	40	0,16
ER32 (11.0-10.0)	AT0409212272225	11.0 - 10.0	33	40	0,16
ER32 (12.0-11.0)	AT0409213272225	12.0 - 11.0	33	40	0,16
ER32 (13.0-12.0)	AT0409214272225	13.0 - 12.0	33	40	0,16
ER32 (14.0-13.0)	AT0409215272225	14.0 - 13.0	33	40	0,16
ER32 (15.0-14.0)	AT0409216272225	15.0 - 14.0	33	40	0,16
ER32 (16.0-15.0)	AT0409217272225	16.0 - 15.0	33	40	0,16
ER32 (17.0-16.0)	AT0409218272225	17.0 - 16.0	33	40	0,16
ER32 (18.0-17.0)	AT0409219272225	18.0 - 17.0	33	40	0,16
ER32 (19.0-18.0)	AT0409220272225	19.0 - 18.0	33	40	0,16
ER32 (20.0-19.0)	AT0409221272225	20.0 - 19.0	33	40	0,16



Цанги
ЦАНГА ER
(КЛАСС ТОЧНОСТИ-1)



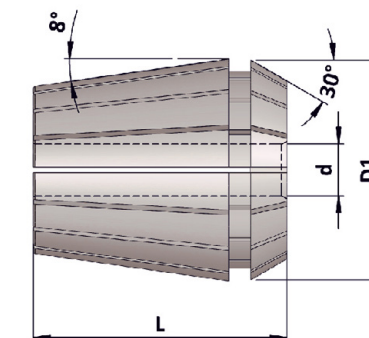
Цанга ER40

Обозначение	Код для заказа	Зажим. диапазон (d)	D1	L	Вес
ER40 (3.0-2.0)	AT0410204272225	3.0 - 2.0	41	46	0,28
ER40 (4.0-3.0)	AT0410205272225	4.0 - 3.0	41	46	0,28
ER40 (5.0-4.0)	AT0410206272225	5.0 - 4.0	41	46	0,28
ER40 (6.0-5.0)	AT0410207272225	6.0 - 5.0	41	46	0,28
ER40 (7.0-6.0)	AT0410208272225	7.0 - 6.0	41	46	0,28
ER40 (8.0-7.0)	AT0410209272225	8.0 - 7.0	41	46	0,28
ER40 (9.0-8.0)	AT0410210272225	9.0 - 8.0	41	46	0,28
ER40 (10.0-9.0)	AT0410211272225	10.0 - 9.0	41	46	0,28
ER40 (11.0-10.0)	AT0410212272225	11.0 - 10.0	41	46	0,28
ER40 (12.0-11.0)	AT0410213272225	12.0 - 11.0	41	46	0,28
ER40 (13.0-12.0)	AT0410214272225	13.0 - 12.0	41	46	0,28
ER40 (14.0-13.0)	AT0410215272225	14.0 - 13.0	41	46	0,28
ER40 (15.0-14.0)	AT0410216272225	15.0 - 14.0	41	46	0,28
ER40 (16.0-15.0)	AT0410217272225	16.0 - 15.0	41	46	0,28
ER40 (17.0-16.0)	AT0410218272225	17.0 - 16.0	41	46	0,28
ER40 (18.0-17.0)	AT0410219272225	18.0 - 17.0	41	46	0,28
ER40 (19.0-18.0)	AT0410220272225	19.0 - 18.0	41	46	0,28
ER40 (20.0-19.0)	AT0410221272225	20.0 - 19.0	41	46	0,28
ER40 (21.0-20.0)	AT0410222272225	21.0 - 20.0	41	46	0,28
ER40 (22.0-21.0)	AT0410223272225	22.0 - 21.0	41	46	0,28
ER40 (23.0-22.0)	AT0410224272225	23.0 - 22.0	41	46	0,28
ER40 (24.0-23.0)	AT0410225272225	24.0 - 23.0	41	46	0,28
ER40 (25.0-24.0)	AT0410226272225	25.0 - 24.0	41	46	0,28
ER40 (26.0-25.0)	AT0410227272225	26.0 - 25.0	41	46	0,28



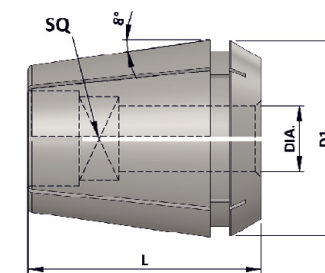
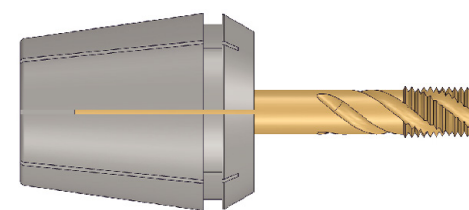
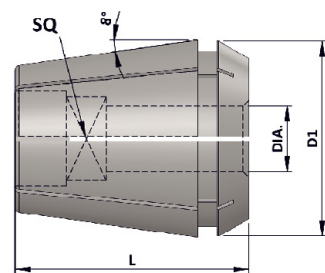
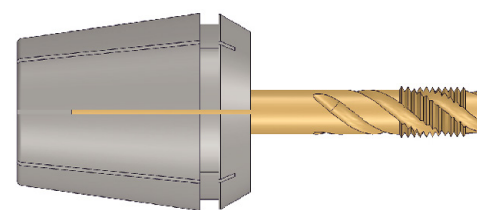
Цанги

ЦАНГА ER
(КЛАСС ТОЧНОСТИ-1)



Цанга ER50

Обозначение	Код для заказа	Зажим. диапазон (d)	D1	L	Вес
ER50 (4.0-3.0)	AT0447406272225	4.0 - 3.0	52	60	0,52
ER50 (6.0-5.0)	AT0447405272225	6.0 - 5.0	52	60	0,52
ER50 (10.0-9.0)	AT0447404272225	10.0 - 9.0	52	60	0,52
ER50 (12.0-10.0)	AT0447228272225	12.0 - 10.0	52	60	0,52
ER50 (14.0-12.0)	AT0447229272225	14.0 - 12.0	52	60	0,52
ER50 (16.0-14.0)	AT0447230272225	16.0 - 14.0	52	60	0,52
ER50 (18.0-16.0)	AT0447231272225	18.0 - 16.0	52	60	0,52
ER50 (20.0-18.0)	AT0447232272225	20.0 - 18.0	52	60	0,52
ER50 (22.0-20.0)	AT0447233272225	22.0 - 20.0	52	60	0,52
ER50 (24.0-22.0)	AT0447234272225	24.0 - 22.0	52	60	0,52
ER50 (26.0-24.0)	AT0447235272225	26.0 - 24.0	52	60	0,52
ER50 (28.0-26.0)	AT0447236272225	28.0 - 26.0	52	60	0,52
ER50 (30.0-28.0)	AT0447237272225	30.0 - 28.0	52	60	0,52
ER50 (32.0-30.0)	AT0447238272225	32.0 - 30.0	52	60	0,52
ER50 (34.0-32.0)	AT0447239272225	34.0 - 32.0	52	60	0,52



Цанга для метчиков ER16 G

Обозначение	Код для заказа	Зажим. диаметр (DIA)	Квадрат хвостовика	D1	L	Вес
TAP ER16G 3.5 X 2.7	AT0506390420145	3.50	2,7	17	27,5	0,04
TAP ER16G 4.0 X 3.0	AT0506390421145	4.00	3,0	17	27,5	0,04
TAP ER16G 4.0 X 3.15	AT0506390536145	4.00	3,2	17	27,5	0,04
TAP ER16G 4.5 X 3.4	AT0506390422145	4.50	3,4	17	27,5	0,04
TAP ER16G 5.0 X 4.0	AT0506390423145	5.00	4,0	17	27,5	0,04
TAP ER16G 5.5 X 4.3	AT0506390528145	5.50	4,3	17	27,5	0,04
TAP ER16G 6.0 X 4.9	AT0506390424145	6.00	4,9	17	27,5	0,04
TAP ER16G 6.3 X 5.0	AT0506390425145	6.30	5,0	17	27,5	0,04
TAP ER16G 7.0 X 5.5	AT0506390426145	7.00	5,5	17	27,5	0,04
TAP ER16G 7.1 X 5.6	AT0506390541145	7.10	5,6	17	27,5	0,04
TAP ER16G 8.0 X 6.2	AT0506390427145	8.00	6,2	17	27,5	0,04
TAP ER16G 8.0 X 6.3	AT0506390427243	8.00	6,3	17	27,5	0,04
TAP ER16G 9.0 X 7.0	AT0506390428145	9.00	7,0	17	27,5	0,04
TAP ER16G 9.0 X 7.1	AT0506390445145	9.00	7,1	17	27,5	0,04
TAP ER16G 10.0 X 8.0	AT0506390429145	10.00	8,0	17	27,5	0,04

Цанга для метчиков ER20 G

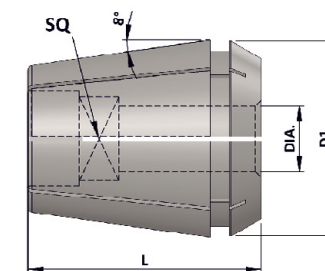
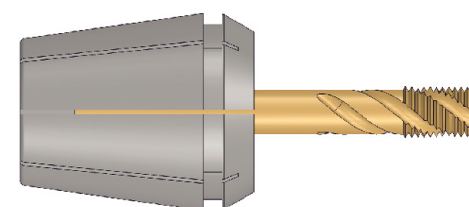
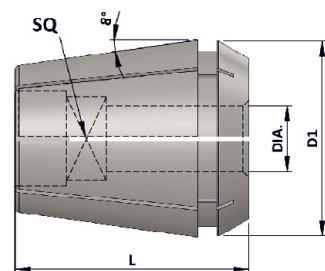
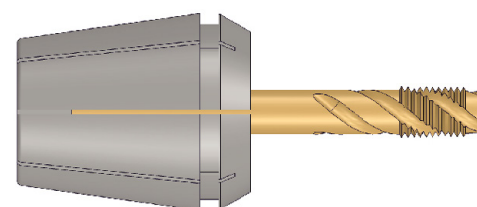
Обозначение	Код для заказа	Зажим. диаметр (DIA)	Квадрат хвостовика	D1	L	Вес
TAP ER20G 3.5 X 2.7	AT0506391420145	3.50	2,7	21	31,5	0,06
TAP ER20G 4.0 X 3.0	AT0506391421145	4.00	3,0	21	31,5	0,06
TAP ER20G 4.0 X 3.15	AT0506391536145	4.00	3,2	21	31,5	0,06
TAP ER20G 4.5 X 3.4	AT0506391422145	4.50	3,4	21	31,5	0,06
TAP ER20G 5.0 X 4.0	AT0506391423145	5.00	4,0	21	31,5	0,06
TAP ER20G 5.5 X 4.3	AT0506391528145	5.50	4,3	21	31,5	0,06
TAP ER20G 6.0 X 4.9	AT0506391424145	6.00	4,9	21	31,5	0,06
TAP ER20G 6.3 X 5.0	AT0506391425145	6.30	5,0	21	31,5	0,06
TAP ER20G 7.0 X 5.5	AT0506391426145	7.00	5,5	21	31,5	0,06
TAP ER20G 7.1 X 5.6	AT0506391541145	7.10	5,6	21	31,5	0,06
TAP ER20G 8.0 X 6.2	AT0506391427145	8.00	6,2	21	31,5	0,06
TAP ER20G 8.0 X 6.3	AT0506391427243	8.00	6,3	21	31,5	0,06
TAP ER20G 9.0 X 7.0	AT0506391428145	9.00	7,0	21	31,5	0,06
TAP ER20G 9.0 X 7.1	AT0506391445145	9.00	7,1	21	31,5	0,06
TAP ER20G 10.0 X 8.0	AT0506391429145	10.00	8,0	21	31,5	0,06
TAP ER20G 11.0 X 9.0	AT0506391440145	11.00	9,0	21	31,5	0,06
TAP ER20G 11.2 X 9.0	AT0506391430145	11.20	9,0	21	31,5	0,06
TAP ER20G 12.0 X 9.0	AT0506391431145	12.00	9,0	21	31,5	0,06

Цанга для метчиков ER25 G

Обозначение	Код для заказа	Зажим. диаметр (DIA)	Квадрат хвостовика	D1	L	Вес
TAP ER25G 3.5 X 2.7	AT0506062420145	3.50	2,7	26	34	0,09
TAP ER25G 4.0 X 3.0	AT0506392421145	4.00	3,0	26	34	0,09
TAP ER25G 4.0 X 3.15	AT0506392536145	4.00	3,2	26	34	0,09
TAP ER25G 4.5 X 3.4	AT0506392422145	4.50	3,4	26	34	0,09
TAP ER25G 5.0 X 4.0	AT0506392423145	5.00	4,0	26	34	0,09
TAP ER25G 5.5 X 4.3	AT0506392528145	5.50	4,3	26	34	0,09
TAP ER25G 6.0 X 4.9	AT0506392424145	6.00	4,9	26	34	0,09
TAP ER25G 6.3 X 5.0	AT0506392425145	6.30	5,0	26	34	0,09
TAP ER25G 7.0 X 5.5	AT0506392426145	7.00	5,5	26	34	0,09
TAP ER25G 7.1 X 5.6	AT0506392541145	7.10	5,6	26	34	0,09
TAP ER25G 8.0 X 6.2	AT0506392427145	8.00	6,2	26	34	0,09
TAP ER25G 8.0 X 6.3	AT0506392166145	8.00	6,3	26	34	0,09
TAP ER25G 9.0 X 7.0	AT0506392428145	9.00	7,0	26	34	0,09
TAP ER25G 9.0 X 7.1	AT0506392445145	9.00	7,1	26	34	0,09
TAP ER25G 10.0 X 8.0	AT0506392429145	10.00	8,0	26	34	0,09
TAP ER25G 11.0 X 9.0	AT0506392440145	11.00	9,0	26	34	0,09
TAP ER25G 11.2 X 9.0	AT0506392430145	11.20	9,0	26	34	0,09
TAP ER25G 12.0 X 9.0	AT0506392431145	12.00	9,0	26	34	0,09
TAP ER25G 12.5 X 10.0	AT0506392432145	12.50	10,0	26	34	0,09
TAP ER25G 14.0 X 11.0	AT0506392433145	14.00	11,0	26	34	0,09
TAP ER25G 14.0 X 11.2	AT0506392434145	14.00	11,2	26	34	0,09
TAP ER25G 16.0 X 12.0	AT0506392441145	16.00	12,0	26	34	0,09

Цанга для метчиков ER32 G

Обозначение	Код для заказа	Зажим. диаметр (DIA)	Квадрат хвостовика	D1	L	Вес
TAP ER32G 3.5 X 2.7	AT0506393420145	3.50	2,7	33	40	0,18
TAP ER32G 4.0 X 3.0	AT0353084227145	4.00	3,0	33	40	0,18
TAP ER32G 4.0 X 3.15	AT0506393536145	4.00	3,2	33	40	0,18
TAP ER32G 4.5 X 3.4	AT0506393422145	4.50	3,4	33	40	0,18
TAP ER32G 5.0 X 4.0	AT0506393423145	5.00	4,0	33	40	0,18
TAP ER32G 5.5 X 4.3	AT0506393528145	5.50	4,3	33	40	0,18
TAP ER32G 6.0 X 4.9	AT0506393424145	6.00	4,9	33	40	0,18
TAP ER32G 6.3 X 5.0	AT0506393425145	6.30	5,0	33	40	0,18
TAP ER32G 7.0 X 5.5	AT0506393426145	7.00	5,5	33	40	0,18
TAP ER32G 7.1 X 5.6	AT0506393541145	7.10	5,6	33	40	0,18
TAP ER32G 8.0 X 6.2	AT0506393427145	8.00	6,2	33	40	0,18



Цанга для метчиков ER32 G

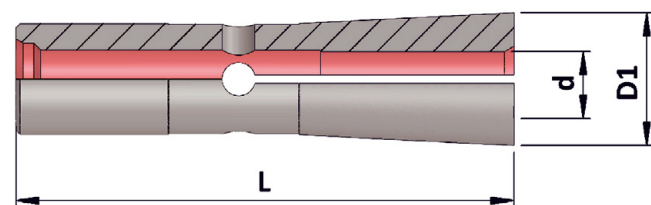
Обозначение	Код для заказа	Зажим. диаметр (DIA)	Квадрат хвостовика	D1	L	Вес
TAP ER32G 8.0 X 6.3	AT0506393535145	8.00	6,3	33	40	0,18
TAP ER32G 9.0 X 7.0	AT0506393428145	9.00	7,0	33	40	0,18
TAP ER32G 9.0 X 7.1	AT0506393445145	9.00	7,1	33	40	0,18
TAP ER32G 10.0 X 8.0	AT0506393429145	10.00	8,0	33	40	0,18
TAP ER32G 11.0 X 9.0	AT0506393440145	11.00	9,0	33	40	0,18
TAP ER32G 11.2 X 9.0	AT0506393430145	11.20	9,0	33	40	0,18
TAP ER32G 12.0 X 9.0	AT0506393431145	12.00	9,0	33	40	0,18
TAP ER32G 12.5 X 10.0	AT0506393432145	12.50	10,0	33	40	0,18
TAP ER32G 14.0 X 11.0	AT0506393433145	14.00	11,0	33	40	0,18
TAP ER32G 14.0 X 11.2	AT0506393434145	14.00	11,2	33	40	0,18
TAP ER32G 16.0 X 12.0	AT0506393441145	16.00	12,0	33	40	0,18
TAP ER32G 16.0 X 12.5	AT0506393435145	16.00	12,5	33	40	0,18
TAP ER32G 18.0 X 14.0	AT0506063529145	18.00	14,0	33	40	0,18
TAP ER32G 18.0 X 14.5	AT0506393436145	18.00	14,5	33	40	0,18
TAP ER32G 20.0 X 16.0	AT0506393437145	20.00	16,0	33	40	0,18

Цанга для метчиков ER40 G

Обозначение	Код для заказа	Зажим. диаметр (DIA)	Квадрат хвостовика	D1	L	Вес
TAP ER40G 3.5 X 2.7	AT0506064420145	3.50	2,7	41	46	0,34
TAP ER40G 4.5 X 3.4	AT0506064422145	4.50	3,4	41	46	0,34
TAP ER40G 6.0 X 4.9	AT0506394424145	6.00	4,9	41	46	0,34
TAP ER40G 6.3 X 5.0	AT0506394425145	6.30	5,0	41	46	0,34
TAP ER40G 7.0 X 5.5	AT0506394426145	7.00	5,5	41	46	0,34
TAP ER40G 7.1 X 5.6	AT0506394541145	7.10	5,6	41	46	0,34
TAP ER40G 8.0 X 6.2	AT0506394427145	8.00	6,2	41	46	0,34
TAP ER40G 8.0 X 6.3	AT0506394427225	8.00	6,3	41	46	0,34
TAP ER40G 9.0 X 7.0	AT0506394428145	9.00	7,0	41	46	0,34
TAP ER40G 9.0 X 7.1	AT0506394445145	9.00	7,1	41	46	0,34
TAP ER40G 10.0 X 8.0	AT0506394429145	10.00	8,0	41	46	0,34
TAP ER40G 11.0 X 9.0	AT0506394440145	11.00	9,0	41	46	0,34
TAP ER40G 11.2 X 9.0	AT0506394430145	11.20	9,0	41	46	0,34
TAP ER40G 12.0 X 9.0	AT0506394431145	12.00	9,0	41	46	0,34
TAP ER40G 12.5 X 10.0	AT0506394432145	12.50	10,0	41	46	0,34
TAP ER40G 14.0 X 11.0	AT0506394433145	14.00	11,0	41	46	0,34
TAP ER40G 14.0 X 11.2	AT0506394434145	14.00	11,2	41	46	0,34
TAP ER40G 16.0 X 12.0	AT0506394441145	16.00	12,0	41	46	0,34
TAP ER40G 16.0 X 12.5	AT0506394435145	16.00	12,5	41	46	0,34
TAP ER40G 18.0 X 14.0	AT0506064529145	18.00	14,0	41	46	0,34
TAP ER40G 18.0 X 14.5	AT0506394436145	18.00	14,5	41	46	0,34
TAP ER40G 20.0 X 16.0	AT0506394437145	20.00	16,0	41	46	0,34
TAP ER40G 22.0 X 18.0	AT0506394438145	22.00	18,0	41	46	0,34
TAP ER40G 22.4 X 18.0	AT0506394546145	22.40	18,0	41	46	0,34
TAP ER40G 25.0 X 20.0	AT0506394439145	25.00	20,0	41	46	0,34



Цанги
**ЦАНГИ К ОПРАВКАМ ДЛЯ
ШТАМПОВ И ПРЕССФОРМ (DMC)**



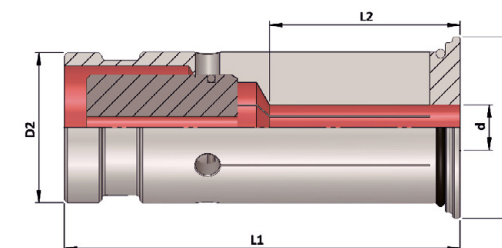
Обозначение	Код для заказа	d	D1	L	Вес
DMC06 02	AT0359110272145	2	9,60	36	0,03
DMC06 03	AT0359111272145	3	9,60	36	0,03
DMC06 04	AT0359112272145	4	9,60	36	0,03
DMC06 05	AT0359113272145	5	9,60	36	0,03
DMC06 06	AT0359114272145	6	9,60	36	0,03

DMC08 03	AT0360111272145	3	15,00	45	0,05
DMC08 04	AT0360112272145	4	15,00	45	0,05
DMC08 06	AT0360114272145	6	15,00	45	0,05
DMC08 08	AT0360116272145	8	15,00	45	0,05

DMC10 03	AT0361111272145	3	19,10	52	0,09
DMC10 04	AT0361112272145	4	19,10	52	0,09
DMC10 06	AT0361114272145	6	19,10	52	0,08
DMC10 08	AT0361116272145	8	19,10	52	0,08
DMC10 10	AT0361118272145	10	19,10	52	0,08



Цанги
ПЕРЕХОДНАЯ ЦАНГА
ДЛЯ СИЛОВОГО И ГИДРОПЛАСТОВОГО ПАТРОНА



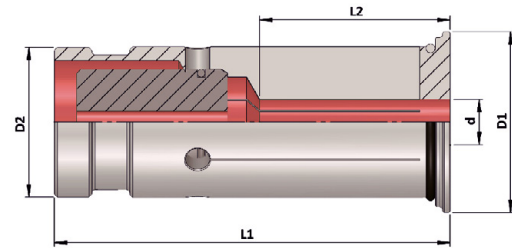
Соосность наружного и внутреннего диаметров в пределах 0.005 мм

Обозначение	Код для заказа	d	D1	D2	L1	L2	Вес
RS-SEAL 12 X 3	AT0502120527145	3	16,5	12	48	14	0,04
RS-SEAL 12 X 4	AT0502120499145	4	16,5	12	48	15	0,04
RS-SEAL 12 X 5	AT0502120532145	5	16,5	12	48	18	0,04
RS-SEAL 12 X 6	AT0502120313145	6	16,5	12	48	25	0,04
RS-SEAL 12 X 7	AT0502606825145	7	16,5	12	48	25	0,04
RS-SEAL 12 X 8	AT0502120285145	8	16,5	12	48	26	0,04

RS-SEAL 20 X 3	AT0502128294145	3	29	20	52,5	14	0,14
RS-SEAL 20 X 4	AT0502128405145	4	29	20	52,5	15	0,11
RS-SEAL 20 X 5	AT0502128413145	5	29	20	52,5	18	0,13
RS-SEAL 20 X 6	AT0563096272145	6	29	20	52,5	25	0,11
RS-SEAL 20 X 7	AT0502128397145	7	29	20	52,5	25	0,11
RS-SEAL 20 X 8	AT0502128414145	8	29	20	52,5	30	0,10
RS-SEAL 20 X 9	AT0502128386145	9	29	20	52,5	30	0,10
RS-SEAL 20 X 10	AT0502128387145	10	29	20	52,5	33	0,09
RS-SEAL 20 X 11	AT0502128415145	11	29	20	52,5	33	0,09
RS-SEAL 20 X 12	AT0502128416145	12	29	20	52,5	34	0,09
RS-SEAL 20 X 13	AT0502128388145	13	29	20	52,5	34	0,09
RS-SEAL 20 X 14	AT0502128389145	14	29	20	52,5	34	0,08
RS-SEAL 20 X 15	AT0502128390145	15	29	20	52,5	40	0,08
RS-SEAL 20 X 16	AT0563106272145	16	29	20	52,5	40	0,07



Цанги
ПЕРЕХОДНАЯ ЦАНГА
для силового и гидропластового патрона

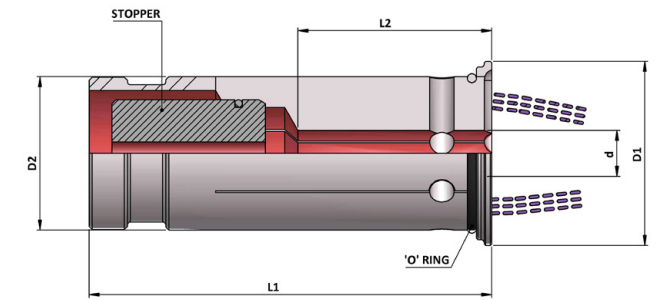


Соосность наружного и внутреннего диаметров в пределах 0.005 мм

Обозначение	Код для заказа	d	D1	D2	L1	L2	Вес
RS-SEAL 25x6	AT0502606838145	6	29	25	56,5	25	
RS-SEAL 25x8	AT0502606865145	8	29	25	56,5	25	
RS-SEAL 25x10	AT0502606866145	10	29	25	56,5	33	
RS-SEAL 25x12	AT0502606845145	12	29	25	56,5	34	
RS-SEAL 25x14	AT0502606867145	14	29	25	56,5	34	
RS-SEAL 25x16	AT0502606846145	16	29	25	56,5	40	
RS-SEAL 25x18	AT0502606868145	18	29	25	56,5	40	
RS-SEAL 25x20	AT0502606869145	20	29	25	56,5	40	

RS-SEAL 32x6	AT0502140295145	6	36	32	63,5	25	
RS-SEAL 32x7	AT0502606876145	7	24	32	63,5	25	
RS-SEAL 32x8	AT0502140296145	8	36	32	63,5	25	
RS-SEAL 32x9	AT0502606877145	9	24	32	63,5	33	
RS-SEAL 32x10	AT0502140293145	10	36	32	63,5	33	
RS-SEAL 32x11	AT0502606878145	11	24	32	63,5	33	
RS-SEAL 32x12	AT0502140298145	12	36	32	63,5	34	
RS-SEAL 32x13	AT0502606879145	13	24	32	63,5	34	
RS-SEAL 32x14	AT0502140297145	14	36	32	63,5	34	
RS-SEAL 32x15	AT0502606880145	15	24	32	63,5	40	
RS-SEAL 32x16	AT0502140391145	16	36	32	63,5	40	
RS-SEAL 32x18	AT0502140472145	18	36	32	63,5	40	
RS-SEAL 32x20	AT0502140525145	20	36	32	63,5	40	
RS-SEAL 32x25	AT0502140452145	25	36	32	63,5	42	

Цанги
**ПЕРЕХОДНАЯ ЦАНГА
С ТОРЦЕВОЙ ПОДАЧЕЙ СОЖ**
для силового и гидропластового патрона

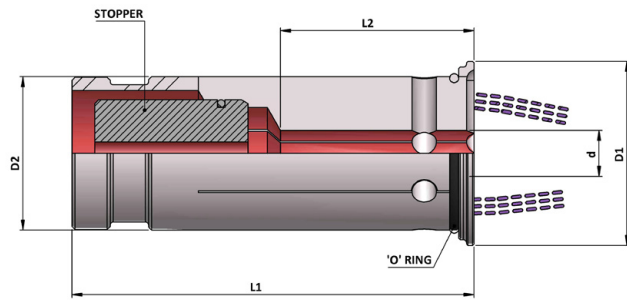


Обозначение	Код для заказа	d	D1	D2	L1	L2	Вес
RS-TC-12x3	AT0502899933145	3	16,5	12	44	14	
RS-TC-12x4	AT0502899934145	4	16,5	12	44	15	
RS-TC-12x5	AT0502899935145	5	16,5	12	44	18	
RS-TC-12x6	AT0502899936145	6	16,5	12	44	25	
RS-TC-12x7	AT0502899825145	7	16,5	12	44	25	
RS-TC-12x8	AT0502899937145	8	16,5	12	44	26	

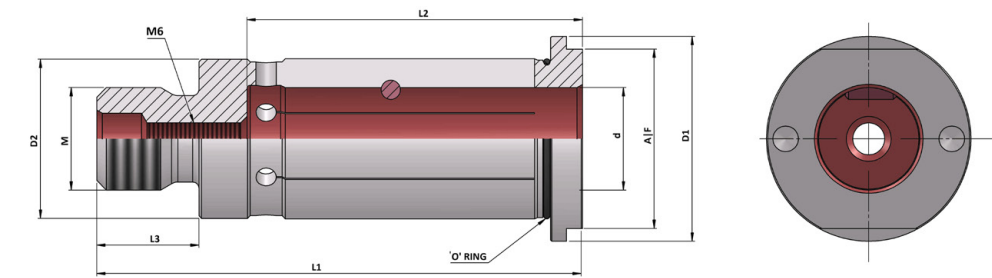
RS-TC-20x3	AT0502899938145	3	24	20	52,5	14	
RS-TC-20x4	AT0502899939145	4	24	20	52,5	15	
RS-TC-20x5	AT0502899940145	5	24	20	52,5	18	
RS-TC-20x6	AT0502899941145	6	24	20	52,5	25	
RS-TC-20x7	AT0502899942145	7	24	20	52,5	25	
RS-TC-20x8	AT0502899943145	8	24	20	52,5	30	
RS-TC-20x9	AT0502899944145	9	24	20	52,5	30	
RS-TC-20x10	AT0502899945145	10	24	20	52,5	33	
RS-TC-20x11	AT0502899946145	11	24	20	52,5	33	
RS-TC-20x12	AT0502899947145	12	24	20	52,5	34	
RS-TC-20x13	AT0502899948145	13	24	20	52,5	34	
RS-TC-20x14	AT0502899949145	14	24	20	52,5	34	
RS-TC-20x15	AT0502899950145	15	24	20	52,5	40	
RS-TC-20x16	AT0502899951145	16	24	20	52,5	40	



Цанги
**ПЕРЕХОДНАЯ ЦАНГА
С ТОРЦЕВОЙ ПОДАЧЕЙ СОЖ**
ДЛЯ СИЛОВОГО И ГИДРОПЛАСТОВОГО ПАТРОНА



Цанги
**ПЕРЕХОДНАЯ ЦАНГА С ЗАЩИТОЙ
ОТ ВЫТЯГИВАНИЯ ДЛЯ ФРЕЗ**
С ХВОСТОВИКАМИ WELDON



Обозначение	Код для заказа	d	D1	D2	L1	L2	Вес
RS-TC-25x6	AT0502899838145	6	29	25	56,5	25	
RS-TC-25x8	AT0502899865145	8	29	25	56,5	25	
RS-TC-25x10	AT0502899866145	10	29	25	56,5	33	
RS-TC-25x12	AT0502899840145	12	29	25	56,5	34	
RS-TC-25x14	AT0502899867145	14	29	25	56,5	34	
RS-TC-25x16	AT0502899839145	16	29	25	56,5	40	
RS-TC-25x18	AT0502899868145	18	29	25	56,5	40	
RS-TC-25x20	AT0502899869145	20	29	25	56,5	40	

Обозначение	Код для заказа	d	D1	D2	A/F	M	L1	L2	L3
RS-25x12 NON PULLOUT	AT0502606840145	12	31,9	25	28	M16X2	76	51	16
RS-25x16 NON PULLOUT	AT0502606839145	16	31,9	25	28	M16X2	76	52,5	16

RS-TC-32x6	AT0502899952145	6	36	32	63,5	25	
RS-TC-32x7	AT0502899876145	7	36	32	63,5	25	
RS-TC-32x8	AT0502899953145	8	36	32	63,5	25	
RS-TC-32x9	AT0502899877145	9	36	32	63,5	33	
RS-TC-32x10	AT0502899954145	10	36	32	63,5	33	
RS-TC-32x11	AT0502899878145	11	36	32	63,5	34	
RS-TC-32x12	AT0502899955145	12	36	32	63,5	34	
RS-TC-32x13	AT0502899879145	13	36	32	63,5	34	
RS-TC-32x14	AT0502899956145	14	36	32	63,5	34	
RS-TC-32x15	AT0502899880145	15	36	32	63,5	40	
RS-TC-32x16	AT0502899957145	16	36	32	63,5	40	
RS-TC-32x18	AT0502899958145	18	36	32	63,5	40	
RS-TC-32x20	AT0502899959145	20	36	32	63,5	40	
RS-TC-32x25	AT0502899960145	25	36	32	63,5	42	

Обозначение	Код для заказа	D	L
PIN FOR RS SLEEVE NON PULL OUT	AT0534442848145	3,0	9,0

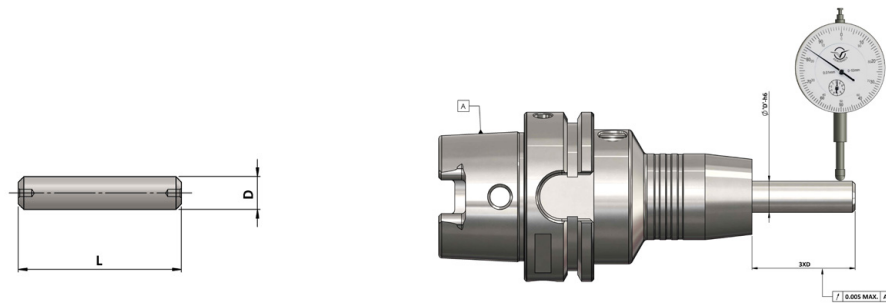
Обозначение	Код для заказа	D	D1	L	L1
PIN EJECTOR FOR RS SLEEVE NON PULL OUT	AT0534442848539	6	1,5	100	17



Цанги
**ТЕСТОВАЯ ОПРАВКА ДЛЯ
ГИДРОПЛАСТОВЫХ ПАТРОНОВ**

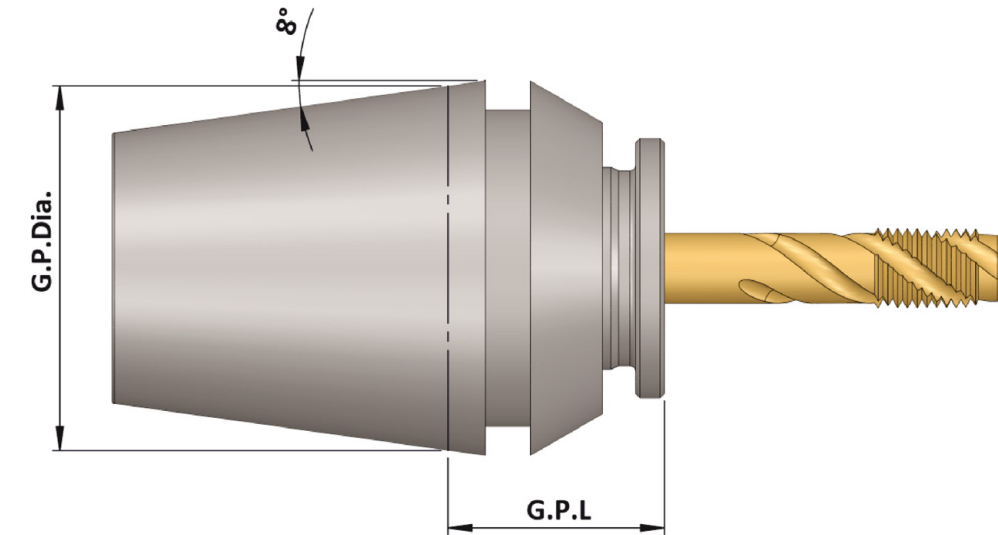


Цанги
**БЫСТРОСМЕННЫЙ МЕТЧИКОВЫЙ
АДАПТЕР ПАТРОНА ТИПА ER**
БЕЗ ПРЕДОХРАНИТЕЛЬНОЙ МУФТЫ (QCTC-ER)



Обозначение	Код для заказа	D	L
HC-Test-Mandrell-DIA-3.00	AT0612836872145	3	50
HC-Test-Mandrell-DIA-4.00	AT0612836873145	4	50
HC-Test-Mandrell-DIA-5.00	AT0612836874145	5	50
HC-Test-Mandrell-DIA-6.00	AT0612836855145	6	65
HC-Test-Mandrell-DIA-8.00	AT0612836856145	8	65
HC-Test-Mandrell-DIA-10.00	AT0612836857145	10	80
HC-Test-Mandrell-DIA-12.00	AT0612836858145	12	100
HC-Test-Mandrell-DIA-14.00	AT0612836859145	14	100
HC-Test-Mandrell-DIA-16.00	AT0612836860145	16	105
HC-Test-Mandrell-DIA-18.00	AT0612836861145	18	105
HC-Test-Mandrell-DIA-20.00	AT0612836862145	20	105
HC-Test-Mandrell-DIA-25.00	AT0612836863145	25	115
HC-Test-Mandrell-DIA-32.00	AT0612836864145	32	115

ТЕХНИЧЕСКАЯ ИНФОРМАЦИЯ:



Обозначение	Длина (G. P. L.)	Размеры хвостиков метчиков (min.)	Размеры хвостиков метчиков (max.)	Для резьбы
QCTC - ER16	14	∅ 3.15 X 2.50	∅ 6.30 X 5.00	M3 - M8
QCTC - ER16	15,5	∅ 3.15 X 2.50	∅ 7.10 X 5.60	M3 - M10
QCTC - ER16	16	∅ 3.15 X 2.50	∅ 10.00 X 8.00	M3 - M12
QCTC - ER16	20	∅ 3.15 X 2.50	∅ 14.00 X 11.20	M3 - M20
QCTC - ER16	22	∅ 3.15 X 2.50	∅ 18.00 X 14.50	M3 - M24

ОСОБЕННОСТИ :

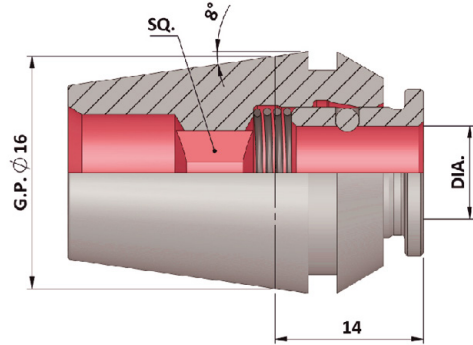
- Предназначены для использования на станках с ЧПУ, которые имеют цикл жесткого нарезания резьбы и устанавливаются в цанговый патрон ER
- Быстрая замена метчика без использования ключей, простым нажатием на втулку.
- Позволит компенсировать небольшой эксцентриситет отверстия под резьбу к оси шпинделя при нарезании резьбы.



Цанги

БЫСТРОСМЕННЫЙ МЕТЧИКОВЫЙ АДАПТЕР ПАТРОНА ТИПА ER

ДЛЯ ПАТРОНА ER16



Под хвостовики метчиков по стандарту (ISO 529 - 1975)

Обозначение	Код для заказа	Диаметр хвостовика (DIA)	Квадрат хвостовика (SQ)	Вес
QCTC-ER16 3.15 X 2.50	AT01M3510215268	3,2	2,5	0,07
QCTC-ER16 3.55 X 2.80	AT01M3510215269	3,6	2,8	0,07
QCTC-ER16 4.0 X 3.15	AT01M3510215271	4,0	3,2	0,07
QCTC-ER16 4.50 X 3.55	AT01M3510215270	4,5	3,6	0,07
QCTC-ER16 5.0 X 4.0	AT01M3510215272	5,0	4,0	0,07
QCTC-ER16 5.60 X 4.50	AT01M3510215273	5,6	4,5	0,07
QCTC-ER16 6.3 X 5.0	AT01M3510215262	6,3	5,0	0,07

Под хвостовики метчиков по стандарту (DIN)

Обозначение	Код для заказа	Диаметр хвостовика (DIA)	Квадрат хвостовика (SQ)	Вес
QCTC-ER16 3.5 X 2.7	AT01M3510215247	3,5	2,7	0,07
QCTC-ER16 4.0 X 3.0	AT01M3510215248	4,0	3,0	0,07
QCTC-ER16 4.5 X 3.4	AT01M3510215249	4,5	3,4	0,07
QCTC-ER16 6.0 X 4.9	AT01M3510215250	6,0	4,9	0,07

Под хвостовики метчиков по стандарту (JIS)

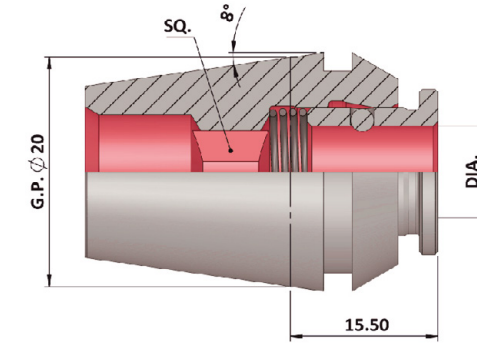
Обозначение	Код для заказа	Диаметр хвостовика (DIA)	Квадрат хвостовика (SQ)	Вес
QCTC-ER16 4.0 X 3.0	AT01M3510215248	4,0	3,0	0,07
QCTC-ER16 4.0 X 3.20	AT01M3510215277	4,0	3,2	0,07
QCTC-ER16 5.0 X 4.0	AT01M3510215272	5,0	4,0	0,07
QCTC-ER16 5.6 X 4.5	AT01M3510215273	5,6	4,5	0,07
QCTC-ER16 6.0 X 4.50	AT01M3510215279	6,0	4,5	0,07
QCTC-ER16 6.10 X 5.0	AT01M3510215280	6,1	5,0	0,07
QCTC-ER16 6.20 X 5.0	AT01M3510215281	6,2	5,0	0,07



Цанги

БЫСТРОСМЕННЫЙ МЕТЧИКОВЫЙ АДАПТЕР ПАТРОНА ТИПА ER

ДЛЯ ПАТРОНА ER20



Под хвостовики метчиков по стандарту (ISO 529 - 1975)

Обозначение	Код для заказа	Диаметр хвостовика (DIA)	Квадрат хвостовика (SQ)	Вес
QCTC-ER20 3.15 X 2.50	AT01M3510216268	3,2	2,5	0,08
QCTC-ER20 3.55 X 2.80	AT01M3510216269	3,6	2,8	0,08
QCTC-ER20 4.0 X 3.15	AT01M3510216271	4,0	3,2	0,08
QCTC-ER20 4.50 X 3.55	AT01M3510216270	4,5	3,6	0,08
QCTC-ER20 5.0 X 4.0	AT01M3510216272	5,0	4,0	0,08
QCTC-ER20 5.60 X 4.50	AT01M3510216273	5,6	4,5	0,08
QCTC-ER20 6.3 X 5.0	AT01M3510216262	6,3	5,0	0,08
QCTC-ER20 7.10 X 5.60	AT01M3510216263	7,1	5,6	0,08

Под хвостовики метчиков по стандарту (DIN)

Обозначение	Код для заказа	Диаметр хвостовика (DIA)	Квадрат хвостовика (SQ)	Вес
QCTC-ER20 3.5 X 2.7	AT01M3510216247	3,5	2,7	0,07
QCTC-ER20 4.0 X 3.0	AT01M3510216248	4,0	3,0	0,07
QCTC-ER20 4.5 X 3.4	AT01M3510216249	4,5	3,4	0,07
QCTC-ER20 6.0 X 4.9	AT01M3510216250	6,0	4,9	0,07
QCTC-ER20 7.0 X 5.5	AT01M3510216251	7,0	5,5	0,07

Под хвостовики метчиков по стандарту (JIS)

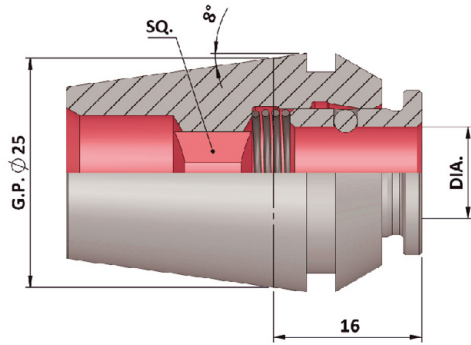
Обозначение	Код для заказа	Диаметр хвостовика (DIA)	Квадрат хвостовика (SQ)	Вес
QCTC-ER20 4.0 X 3.0	AT01M3510216248	4,0	3,0	0,07
QCTC-ER20 4.0 X 3.20	AT01M3510216277	4,0	3,2	0,07
QCTC-ER20 5.0 X 4.0	AT01M3510216272	5,0	4,0	0,08
QCTC-ER20 5.5 X 4.5	AT01M3510216278	5,5	4,5	0,07
QCTC-ER20 6.0 X 4.50	AT01M3510216279	6,0	4,5	0,07
QCTC-ER20 6.10 X 5.0	AT01M3510216280	6,1	5,0	0,08
QCTC-ER20 6.20 X 5.0	AT01M3510216281	6,2	5,0	0,07
QCTC-ER20 7.0 X 5.5	AT01M3510216251	7,0	5,5	0,07



Цанги

БЫСТРОСМЕННЫЙ МЕТЧИКОВЫЙ АДАПТЕР ПАТРОНА ТИПА ER

ДЛЯ ПАТРОНА ER25



Под хвостовики метчиков по стандарту (ISO 529 - 1975)

Обозначение	Код для заказа	Диаметр хвостовика (DIA)	Квадрат хвостовика (SQ)	Вес
QCTC-ER25 3.15 X 2.50	AT01M3510217268	3,2	2,5	0,11
QCTC-ER25 3.55 X 2.80	AT01M3510217269	3,6	2,8	0,11
QCTC-ER25 4.0 X 3.15	AT01M3510217271	4,0	3,2	0,11
QCTC-ER25 4.50 X 3.55	AT01M3510217270	4,5	3,6	0,11
QCTC-ER25 5.0 X 4.0	AT01M3510217272	5,0	4,0	0,11
QCTC-ER25 5.60 X 4.50	AT01M3510217273	5,6	4,5	0,10
QCTC-ER25 6.3 X 5.0	AT01M3510217262	6,3	5,0	0,10
QCTC-ER25 7.10 X 5.60	AT01M3510217263	7,1	5,6	0,10
QCTC-ER25 8.0 X 6.30	AT01M3510217274	8,0	6,3	0,11
QCTC-ER25 9.0 X 7.10	AT01M3510217275	9,0	7,1	0,10
QCTC-ER25 10.0 X 8.0	AT01M3510217254	10,0	8,0	0,10

Под хвостовики метчиков по стандарту (DIN)

Обозначение	Код для заказа	Диаметр хвостовика (DIA)	Квадрат хвостовика (SQ)	Вес
QCTC-ER25 3.5 X 2.7	AT01M3510217247	3,5	2,7	0,11
QCTC-ER25 4.0 X 3.0	AT01M3510217248	4,0	3,0	0,11
QCTC-ER25 4.5 X 3.4	AT01M3510217249	4,5	3,4	0,10
QCTC-ER25 6.0 X 4.9	AT01M3510217250	6,0	4,9	0,11
QCTC-ER25 7.0 X 5.5	AT01M3510217251	7,0	5,5	0,10
QCTC-ER25 8.0 X 6.2	AT01M3510217252	8,0	6,2	0,11
QCTC-ER25 9.0 X 7.0	AT01M3510217253	9,0	7,0	0,08
QCTC-ER25 10.0 X 8.0	AT01M3510217254	10,0	8,0	0,10

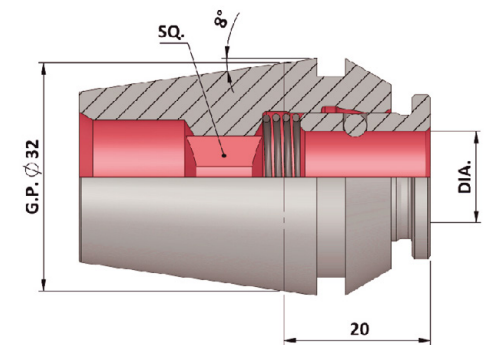
Под хвостовики метчиков по стандарту (JIS)

Обозначение	Код для заказа	Диаметр хвостовика (DIA)	Квадрат хвостовика (SQ)	Вес
QCTC-ER25 4.0 X 3.0	AT01M3510217248	4,0	3,0	0,11
QCTC-ER25 4.0 X 3.20	AT01M3510217277	4,0	3,2	0,11
QCTC-ER25 5.0 X 4.0	AT01M3510217272	5,0	4,0	0,11
QCTC-ER25 5.5 X 4.5	AT01M3510217278	5,5	4,5	0,11
QCTC-ER25 6.0 X 4.50	AT01M3510217279	6,0	4,5	0,11
QCTC-ER25 6.10 X 5.0	AT01M3510217280	6,1	5,0	0,11
QCTC-ER25 6.20 X 5.0	AT01M3510217281	6,2	5,0	0,11
QCTC-ER25 7.0 X 5.5	AT01M3510217251	7,0	5,5	0,10
QCTC-ER25 8.0 X 6.0	AT01M3510217282	8,0	6,0	0,11
QCTC-ER25 8.0 X 6.2	AT01M3510217252	8,0	6,2	0,11
QCTC-ER25 8.50 X 6.50	AT01M3510217283	8,5	6,5	0,11
QCTC-ER25 9.0 X 7.0	AT01M3510217253	9,0	7,0	0,08

Цанги

БЫСТРОСМЕННЫЙ МЕТЧИКОВЫЙ АДАПТЕР ПАТРОНА ТИПА ER

ДЛЯ ПАТРОНА ER32



Под хвостовики метчиков по стандарту (ISO 529 - 1975)

Обозначение	Код для заказа	Диаметр хвостовика (DIA)	Квадрат хвостовика (SQ)	Вес
QCTC-ER32 3.15 X 2.50	AT01M3510218268	3,2	2,5	0,18
QCTC-ER32 3.55 X 2.80	AT01M3510218269	3,6	2,8	0,18
QCTC-ER32 4.0 X 3.15	AT01M3510218271	4,0	3,2	0,18
QCTC-ER32 4.50 X 3.55	AT01M3510218270	4,5	3,6	0,18
QCTC-ER32 5.0 X 4.0	AT01M3510218272	5,0	4,0	0,18
QCTC-ER32 5.60 X 4.50	AT01M3510218273	5,6	4,5	0,18
QCTC-ER32 6.3 X 5.0	AT01M3510218262	6,3	5,0	0,18
QCTC-ER32 7.10 X 5.60	AT01M3510218263	7,1	5,6	0,18
QCTC-ER32 8.0 X 6.30	AT01M3510218274	8,0	6,3	0,18
QCTC-ER32 9.0 X 7.10	AT01M3510218275	9,0	7,1	0,18
QCTC-ER32 10.0 X 8.0	AT01M3510218254	10,0	8,0	0,18
QCTC-ER32 11.2 X 9.0	AT01M3510218264	11,2	9,0	0,18
QCTC-ER32 12.5 X 10.0	AT01M3510218265	12,5	10,0	0,18
QCTC-ER32 14.0 X 11.20	AT01M3510218276	14,0	11,2	0,18

Под хвостовики метчиков по стандарту (DIN)

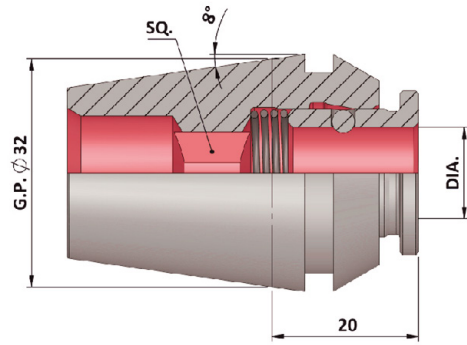
Обозначение	Код для заказа	Диаметр хвостовика (DIA)	Квадрат хвостовика (SQ)	Вес
QCTC-ER32 3.5 X 2.7	AT01M3510218247	3,5	2,7	0,21
QCTC-ER32 4.0 X 3.0	AT01M3510218248	4,0	3,0	0,21
QCTC-ER32 4.5 X 3.4	AT01M3510218249	4,5	3,4	0,21
QCTC-ER32 6.0 X 4.9	AT01M3510218250	6,0	4,9	0,21
QCTC-ER32 7.0 X 5.5	AT01M3510218251	7,0	5,5	0,21
QCTC-ER32 8.0 X 6.2	AT01M3510218252	8,0	6,2	0,21
QCTC-ER32 9.0 X 7.0	AT01M3510218258	9,0	7,0	0,21
QCTC-ER32 10.0 X 8.0	AT01M3510218254	10,0	8,0	0,18
QCTC-ER32 11.0 X 9.0	AT01M3510218255	11,0	9,0	0,21
QCTC-ER32 12.0 X 9.0	AT01M3510218256	12,0	9,0	0,21
QCTC-ER32 14.0 X 11.0	AT01M3510218257	14,0	11,0	0,21



Цанги

БЫСТРОСМЕННЫЙ МЕТЧИКОВЫЙ АДАПТЕР ПАТРОНА ТИПА ER

ДЛЯ ПАТРОНА ER32



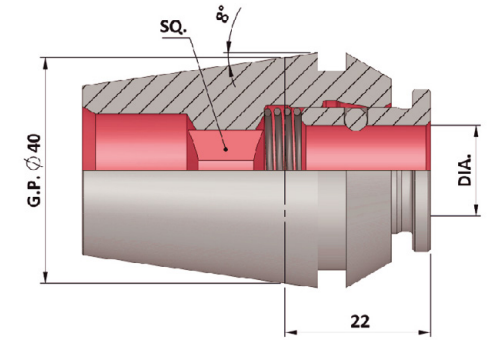
Под хвостовики метчиков по стандарту (JIS)

Обозначение	Код для заказа	Диаметр хвостовика (DIA)	Квадрат хвостовика (SQ)	Вес
QCTC-ER32 4.0 X 3.0	AT01M3510218248	4,0	3,0	0,21
QCTC-ER32 4.0 X 3.20	AT01M3510218277	4,0	3,2	0,18
QCTC-ER32 5.0 X 4.0	AT01M3510218272	5,0	4,0	0,18
QCTC-ER32 5.5 X 4.5	AT01M3510218278	5,5	4,5	0,18
QCTC-ER32 6.0 X 4.50	AT01M3510218279	6,0	4,5	0,18
QCTC-ER32 6.10 X 5.0	AT01M3510218280	6,1	5,0	0,18
QCTC-ER32 6.20 X 5.0	AT01M3510218281	6,2	5,0	0,18
QCTC-ER32 7.0 X 5.5	AT01M3510218251	7,0	5,5	0,21
QCTC-ER32 8.0 X 6.0	AT01M3510218282	8,0	6,0	0,18
QCTC-ER32 8.0 X 6.2	AT01M3510218252	8,0	6,2	0,21
QCTC-ER32 8.50 X 6.50	AT01M3510218283	8,5	6,5	0,18
QCTC-ER32 9.0 X 7.0	AT01M3510218258	9,0	7,0	0,21
QCTC-ER32 10.50 X 8.0	AT01M3510218284	10,5	8,0	0,18
QCTC-ER32 11.0 X 9.0	AT01M3510218255	11,0	9,0	0,21
QCTC-ER32 12.0 X 9.0	AT01M3510218256	12,0	9,0	0,21
QCTC-ER32 12.5 X 10.00	AT01M3510218265	12,5	10,0	0,18
QCTC-ER32 14.0 X 11.0	AT01M3510218257	14,0	11,0	0,21

Цанги

БЫСТРОСМЕННЫЙ МЕТЧИКОВЫЙ АДАПТЕР ПАТРОНА ТИПА ER

ДЛЯ ПАТРОНА ER40



Под хвостовики метчиков по стандарту (ISO 529 - 1975)

Обозначение	Код для заказа	Диаметр хвостовика (DIA)	Квадрат хвостовика (SQ)	Вес
QCTC-ER40 3.15 X 2.50	AT01M3510219268	3,2	2,5	0,35
QCTC-ER40 3.55 X 2.80	AT01M3510219269	3,6	2,8	0,35
QCTC-ER40 4.0 X 3.15	AT01M3510219271	4,0	3,2	0,35
QCTC-ER40 4.50 X 3.55	AT01M3510219270	4,5	3,6	0,35
QCTC-ER40 5.0 X 4.0	AT01M3510219272	5,0	4,0	0,35
QCTC-ER40 5.60 X 4.50	AT01M3510219273	5,6	4,5	0,35
QCTC-ER40 6.3 X 5.0	AT01M3510219262	6,3	5,0	0,35
QCTC-ER40 7.10 X 5.60	AT01M3510219263	7,1	5,6	0,35
QCTC-ER40 8.0 X 6.30	AT01M3510219274	8,0	6,3	0,35
QCTC-ER40 9.0 X 7.0	AT01M3510219253	9,0	7,0	0,35
QCTC-ER40 10.0 X 8.0	AT01M3510219254	10,0	8,0	0,35
QCTC-ER40 11.2 X 9.0	AT01M3510219264	11,2	9,0	0,35
QCTC-ER40 12.5 X 10.0	AT01M3510219265	12,5	10,0	0,35
QCTC-ER40 14.0 X 11.20	AT01M3510219257	14,0	11,2	0,35
QCTC-ER40 16.0 X 12.5	AT01M3510219266	16,0	12,5	0,35
QCTC-ER40 18.0 X 14.0	AT01M3510219260	18,0	14,0	0,35

Под хвостовики метчиков по стандарту (DIN)

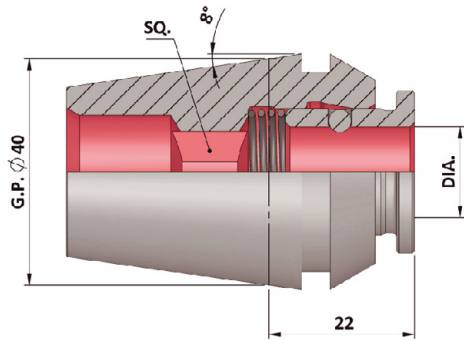
Обозначение	Код для заказа	Диаметр хвостовика (DIA)	Квадрат хвостовика (SQ)	Вес
QCTC-ER40 3.5 X 2.7	AT01M3510219247	3,5	2,7	0,38
QCTC-ER40 4.0 X 3.0	AT01M3510219248	4,0	3,0	0,38
QCTC-ER40 4.5 X 3.4	AT01M3510219249	4,5	3,4	0,38
QCTC-ER40 6.0 X 4.9	AT01M3510219250	6,0	4,9	0,38
QCTC-ER40 7.0 X 5.5	AT01M3510219251	7,0	5,5	0,38
QCTC-ER40 8.0 X 6.2	AT01M3510219252	8,0	6,2	0,38
QCTC-ER40 9.0 X 7.0	AT01M3510219253	9,0	7,0	0,35
QCTC-ER40 10.0 X 8.0	AT01M3510219254	10,0	8,0	0,35
QCTC-ER40 11.0 X 9.0	AT01M3510219255	11,0	9,0	0,38
QCTC-ER40 12.0 X 9.0	AT01M3510219256	12,0	9,0	0,38
QCTC-ER40 14.0 X 11.0	AT01M3510151257	14,0	11,0	0,38
QCTC-ER40 16.0 X 12.0	AT01M3510219259	16,0	12,0	0,38
QCTC-ER40 18.0 X 14.0	AT01M3510219267	18,0	14,0	0,38



Цанги

БЫСТРОСМЕННЫЙ МЕТЧИКОВЫЙ АДАПТЕР ПАТРОНА ТИПА ER

ДЛЯ ПАТРОНА ER40



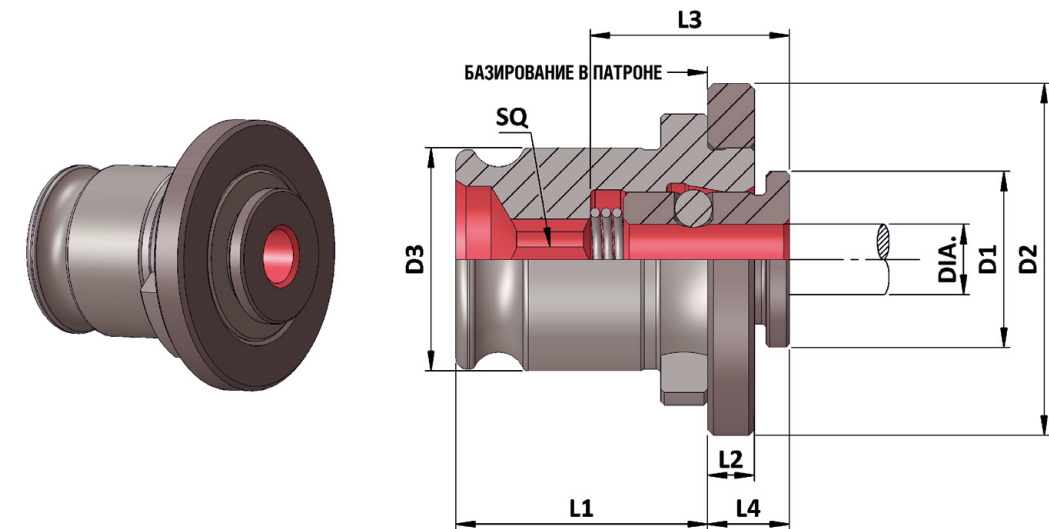
Под хвостовики метчиков по стандарту (JIS)

Обозначение	Код для заказа	Диаметр хвостовика (DIA)	Квадрат хвостовика (SQ)	Вес
QCTC-ER40 4.0 X 3.0	AT01M3510219248	4,0	3,0	0,38
QCTC-ER40 4.0 X 3.20	AT01M3510219277	4,0	3,2	0,40
QCTC-ER40 5.0 X 4.0	AT01M3510219272	5,0	4,0	0,35
QCTC-ER40 5.50 X 4.50	AT01M3510219278	5,5	4,5	0,40
QCTC-ER40 6.0 X 4.50	AT01M3510219279	6,0	4,5	0,40
QCTC-ER40 6.10 X 5.0	AT01M3510219280	6,1	5,0	0,40
QCTC-ER40 6.20 X 5.0	AT01M3510219281	6,2	5,0	0,40
QCTC-ER40 7.0 X 5.5	AT01M3510219251	7,0	5,5	0,38
QCTC-ER40 8.0 X 6.0	AT01M3510219282	8,0	6,0	0,40
QCTC-ER40 8.0 X 6.2	AT01M3510219252	8,0	6,2	0,38
QCTC-ER40 8.50 X 6.50	AT01M3510219283	8,5	6,5	0,40
QCTC-ER40 9.0 X 7.0	AT01M3510219253	9,0	7,0	0,35
QCTC-ER40 10.50 X 8.0	AT01M3510219284	10,5	8,0	0,40
QCTC-ER40 11.0 X 9.0	AT01M3510219255	11,0	9,0	0,38
QCTC-ER40 12.0 X 9.0	AT01M3510219256	12,0	9,0	0,38
QCTC-ER40 12.5 X 10.0	AT01M3510219265	12,5	10,0	0,35
QCTC-ER40 13.0 X 10.0	AT01M3510219285	13,0	10,0	0,40
QCTC-ER40 14.0 X 11.0	AT01M3510151257	14,0	11,0	0,38
QCTC-ER40 15.0 X 12.0	AT01M3510219286	15,0	12,0	0,40
QCTC-ER40 16.0 X 12.0	AT01M3510219259	16,0	12,0	0,38
QCTC-ER40 18.0 X 14.0	AT01M3510219260	18,0	14,0	0,35

Быстросменные метчиковые адаптеры

БЫСТРОСМЕННЫЙ МЕТЧИКОВЫЙ АДАПТЕР (KWE)

БЕЗ ПРЕДОХРАНИТЕЛЬНОЙ МУФТЫ ДЛЯ РЕЗЬБОНАРЕЗНОГО ПАТРОНА

**ТЕХНИЧЕСКАЯ ИНФОРМАЦИЯ:**

Обозначение	Диаметр хвостовика (DIA)	Типоразмер державки	D1	D2	D3	L1	L2	L3	L4
KWE0	2.5 - 8.0	0	13	22	13	19,5	4	15	7
KWE1	3.5 - 11.2	1	19	30	19	21,5	4	17	7
KWE2	6.0 - 18.0	2	30	48	31	35	5	30	11

ОБЛАСТЬ ПРИМЕНЕНИЯ:

Быстросменные метчиковые адаптеры устанавливаются в резьбонарезные патроны и применяются на фрезерных, токарных, сверлильных станках и гибких резьбонарезных манипуляторах.

ОСОБЕННОСТИ:

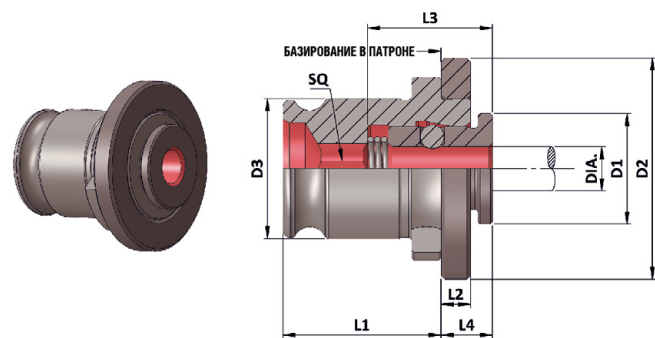
- Быстрая замена метчиков без использования дополнительных инструментов.
- Для каждого типоразмера метчиков требуется свой адаптер с соответствующими размерами диаметра и квадрата под хвостовик метчика.
- Данная модель адаптера не оснащена предохранительной муфтой.



Быстросменные метчиковые адаптеры

БЫСТРОСМЕННЫЙ МЕТЧИКОВЫЙ АДАПТЕР (КВЕ)

БЕЗ ПРЕДОХРАНИТЕЛЬНОЙ МУФТЫ ДЛЯ РЕЗЬБОНАРЕЗНОГО ПАТРОНА



КВЕ0 - Метчиковые адаптеры - основные размеры

Обозначение	Диаметр хвостовика (DIA)	Типоразмер державки	D1	D2	D3	L1	L2	L3	L4
KWE0	2.5 - 8.0	0	13	22	13	19,5	4	15	7

Под хвостовики метчиков по стандарту (ISO 529 - 1975)

Обозначение	Код для заказа	Диаметр хвостовика (DIA)	Квадрат хвостовика (SQ)	Вес
KWE0 - 3.15 X 2.50	AT01M3379029164	3,15	2,50	0,05
KWE0 - 3.55 X 2.80	AT01M3379030164	3,55	2,80	0,05
KWE0 - 4.00 X 3.15	AT01M3379031164	4,00	3,15	0,05
KWE0 - 4.50 X 3.55	AT01M3379032164	4,50	3,55	0,05
KWE0 - 5.00 X 4.00	AT01M3379033164	5,00	4,00	0,05
KWE0 - 5.50 X 4.50	AT01M3379075164	5,50	4,50	0,05
KWE0 - 6.30 X 5.00	AT01M3379035164	6,30	5,00	0,05
KWE0 - 7.10 X 5.60	AT01M3379036164	7,10	5,60	0,05
KWE0 - 8.00 X 6.30	AT01M3379037164	8,00	6,30	0,05

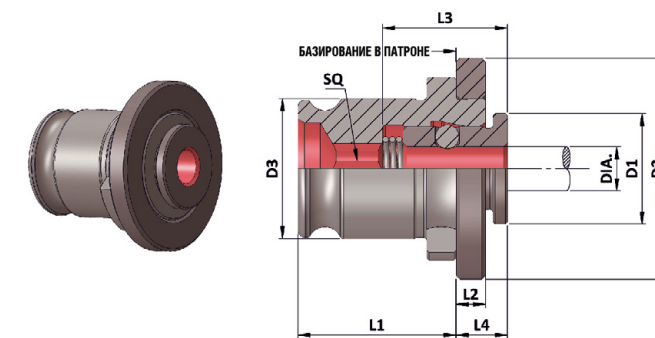
Под хвостовики метчиков по стандарту (DIN)

Обозначение	Код для заказа	Диаметр хвостовика (DIA)	Квадрат хвостовика (SQ)	Вес
KWE0 - 2.50 X 2.10	AT01M3379052164	2,50	2,10	0,05
KWE0 - 2.80 X 2.10	AT01M3379053164	2,80	2,10	0,05
KWE0 - 3.50 X 2.70	AT01M3379054164	3,50	2,70	0,05
KWE0 - 4.00 X 3.00	AT01M3379055164	4,00	3,00	0,05
KWE0 - 4.50 X 3.40	AT01M3379056164	4,50	3,40	0,05
KWE0 - 6.00 X 4.90	AT01M3379057164	6,00	4,90	0,05
KWE0 - 7.00 X 5.50	AT01M3379058164	7,00	5,50	0,05
KWE0 - 8.00 X 6.20	AT01M3379059164	8,00	6,20	0,05

Быстросменные метчиковые адаптеры

БЫСТРОСМЕННЫЙ МЕТЧИКОВЫЙ АДАПТЕР (КВЕ)

БЕЗ ПРЕДОХРАНИТЕЛЬНОЙ МУФТЫ ДЛЯ РЕЗЬБОНАРЕЗНОГО ПАТРОНА



Под хвостовики метчиков по стандарту (JIS)

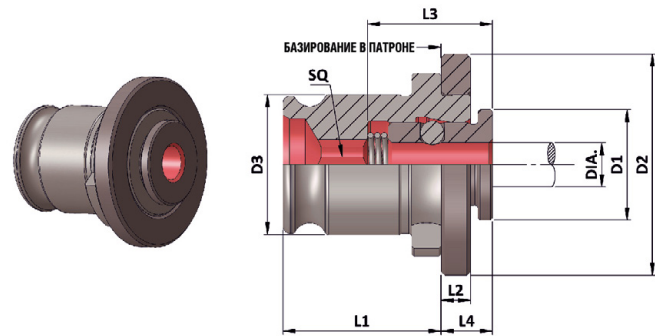
Обозначение	Код для заказа	Диаметр хвостовика (DIA)	Квадрат хвостовика (SQ)	Вес
KWE0 - 3.00 X 2.50	AT01M3379073164	3,00	2,50	0,05
KWE0 - 4.00 X 3.00	AT01M3379055164	4,00	3,00	0,05
KWE0 - 4.00 X 3.20	AT01M3379074164	4,00	3,20	0,05
KWE0 - 5.00 X 4.00	AT01M3379033164	5,00	3,20	0,05
KWE0 - 5.50 X 4.50	AT01M3379075164	5,50	4,50	0,05
KWE0 - 6.00 X 4.50	AT01M3379076164	6,00	4,50	0,05
KWE0 - 6.10 X 5.00	AT01M3379077164	6,10	5,00	0,05
KWE0 - 6.20 X 5.00	AT01M3379078164	6,20	5,00	0,05
KWE0 - 7.00 X 5.50	AT01M3379058164	7,00	5,50	0,05
KWE0 - 8.00 X 6.00	AT01M3379079164	8,00	6,00	0,05
KWE0 - 8.00 X 6.20	AT01M3379059164	8,00	6,20	0,05



Быстросменные метчиковые адаптеры

БЫСТРОСМЕННЫЙ МЕТЧИКОВЫЙ АДАПТЕР (КВЕ)

БЕЗ ПРЕДОХРАНИТЕЛЬНОЙ МУФТЫ ДЛЯ РЕЗЬБОНАРЕЗНОГО ПАТРОНА



КВЕ1 - Метчиковые адаптеры - основные размеры

Обозначение	Диаметр хвостовика (DIA)	Типоразмер державки	D1	D2	D3	L1	L2	L3	L4
KWE1	3.5 - 11.2	1	19	30	19	21,5	4	17	7

Под хвостовики метчиков по стандарту (ISO 529 - 1975)

Обозначение	Код для заказа	Диаметр хвостовика (DIA)	Квадрат хвостовика (SQ)	Вес
KWE1 - 3.15 X 2.50	AT01M3380029164	3,15	2,50	0,08
KWE1 - 3.55 X 2.80	AT01M3380030164	3,55	2,80	0,08
KWE1 - 4.00 X 3.15	AT01M3380031164	4,00	3,15	0,08
KWE1 - 4.50 X 3.55	AT01M3380032164	4,50	3,55	0,09
KWE1 - 5.00 X 4.00	AT01M3380033164	5,00	4,00	0,08
KWE1 - 5.60 X 4.50	AT01M3380034164	5,60	4,50	0,08
KWE1 - 6.30 X 5.00	AT01M3380035164	6,30	5,00	0,08
KWE1 - 7.10 X 5.60	AT01M3380036164	7,10	5,60	0,08
KWE1 - 8.00 X 6.30	AT01M3380037164	8,00	6,30	0,07
KWE1 - 9.00 X 7.10	AT01M3380038164	9,00	7,10	0,07
KWE1 - 10.00 X 8.00	AT01M3380039164	10,00	8,00	0,07
KWE1 - 11.20 X 9.00	AT01M3380040164	11,20	9,00	0,07

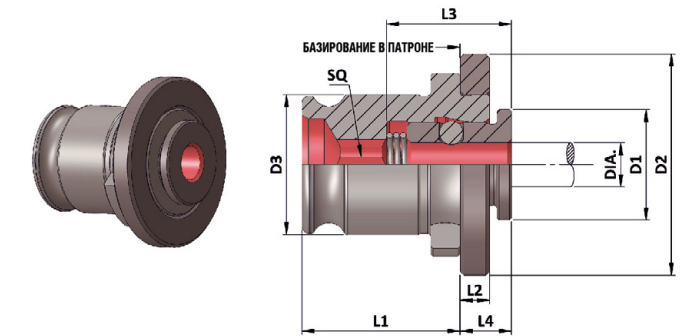
Под хвостовики метчиков по стандарту (DIN)

Обозначение	Код для заказа	Диаметр хвостовика (DIA)	Квадрат хвостовика (SQ)	Вес
KWE1 - 2.50 X 2.10	AT01M3380052164	2,50	2,10	0,08
KWE1 - 2.80 X 2.10	AT01M3380053164	2,80	2,10	0,08
KWE1 - 3.50 X 2.70	AT01M3380054164	3,50	2,70	0,08
KWE1 - 4.00 X 3.00	AT01M3380055164	4,00	3,00	0,08
KWE1 - 4.50 X 3.40	AT01M3380056164	4,50	3,40	0,08
KWE1 - 6.00 X 4.90	AT01M3380057164	6,00	4,90	0,08
KWE1 - 7.00 X 5.50	AT01M3380058164	7,00	5,50	0,08
KWE1 - 8.00 X 6.20	AT01M3380059164	8,00	6,20	0,08
KWE1 - 9.00 X 7.00	AT01M3380060164	9,00	7,00	0,08
KWE1 - 10.00 X 8.00	AT01M3380039164	10,00	8,00	0,07
KWE1 - 11.00 X 9.00	AT01M3380061164	11,00	9,00	0,08

Быстросменные метчиковые адаптеры

БЫСТРОСМЕННЫЙ МЕТЧИКОВЫЙ АДАПТЕР (КВЕ)

БЕЗ ПРЕДОХРАНИТЕЛЬНОЙ МУФТЫ ДЛЯ РЕЗЬБОНАРЕЗНОГО ПАТРОНА



Под хвостовики метчиков по стандарту (JIS)

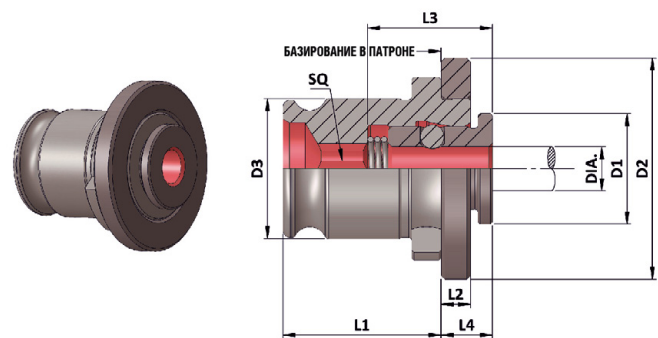
Обозначение	Код для заказа	Диаметр хвостовика (DIA)	Квадрат хвостовика (SQ)	Вес
KWE1 - 3.00 X 2.50	AT01M3380073164	3,00	2,50	0,08
KWE1 - 4.00 X 3.00	AT01M3380055164	4,00	3,00	0,08
KWE1 - 4.00 X 3.20	AT01M3380074164	4,00	3,20	0,08
KWE1 - 5.00 X 4.00	AT01M3380033164	5,00	3,20	0,08
KWE1 - 5.50 X 4.50	AT01M3380075164	5,50	4,50	0,08
KWE1 - 6.00 X 4.50	AT01M3380076164	6,00	4,50	0,08
KWE1 - 6.10 X 5.00	AT01M3380077164	6,10	5,00	0,08
KWE1 - 6.20 X 5.00	AT01M3380078164	6,20	5,00	0,08
KWE1 - 7.00 X 5.50	AT01M3380058164	7,00	5,50	0,08
KWE1 - 8.00 X 6.00	AT01M3380079164	8,00	6,00	0,08
KWE1 - 8.00 X 6.20	AT01M3380059164	8,00	6,20	0,08
KWE1 - 8.50 X 6.50	AT01M3380081164	8,50	6,50	0,08
KWE1 - 9.00 X 7.00	AT01M3380060164	9,00	7,00	0,08
KWE1 - 9.20 X 7.00	AT01M3380082164	9,20	7,00	0,08
KWE1 - 10.50 X 8.00	AT01M3380083164	10,50	8,00	0,08
KWE1 - 11.00 X 9.00	AT01M3380061164	11,00	9,00	0,08



Быстросменные метчиковые адаптеры

БЫСТРОСМЕННЫЙ МЕТЧИКОВЫЙ АДАПТЕР (КВЕ)

БЕЗ ПРЕДОХРАНИТЕЛЬНОЙ МУФТЫ ДЛЯ РЕЗЬБОНАРЕЗНОГО ПАТРОНА



KWE2 - Метчиковые адаптеры - основные размеры

Обозначение	Диаметр хвостовика (DIA)	Типоразмер державки	D1	D2	D3	L1	L2	L3	L4
KWE2	6 - 18	2	30	48	31	35	5	30	11

Под хвостовики метчиков по стандарту (ISO 529 - 1975)

Обозначение	Код для заказа	Диаметр хвостовика (DIA)	Квадрат хвостовика (SQ)	Вес
KWE2 - 6.30 X 5.00	AT01M3381035164	6,30	5,00	0,30
KWE2 - 7.10 X 5.60	AT01M3381036164	7,10	5,60	0,30
KWE2 - 8.00 X 6.30	AT01M3381037164	8,00	6,30	0,30
KWE2 - 9.00 X 7.10	AT01M3381038164	9,00	7,10	0,30
KWE2 - 10.00 X 8.00	AT01M3381039164	10,00	8,00	0,30
KWE2 - 11.20 X 9.00	AT01M3381040164	11,20	9,00	0,30
KWE2 - 12.50 X 10.00	AT01M3381041164	12,50	10,00	0,30
KWE2 - 14.00 X 11.20	AT01M3381042164	14,00	11,20	0,30
KWE2 - 16.00 X 12.50	AT01M3381043164	16,00	12,50	0,30
KWE2 - 18.00 X 14.00	AT01M3381044164	18,00	14,00	0,30

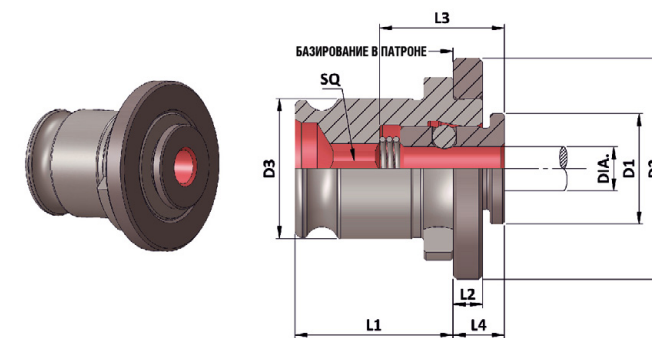
Под хвостовики метчиков по стандарту (DIN)

Обозначение	Код для заказа	Диаметр хвостовика (DIA)	Квадрат хвостовика (SQ)	Вес
KWE2 - 6.00 X 4.90	AT01M3381057164	6,00	4,90	0,30
KWE2 - 7.00 X 5.50	AT01M3381058164	7,00	5,50	0,30
KWE2 - 8.00 X 6.20	AT01M3381059164	8,00	6,20	0,30
KWE2 - 9.00 X 7.00	AT01M3381060164	9,00	7,00	0,30
KWE2 - 10.00 X 8.00	AT01M3381039164	10,00	8,00	0,30
KWE2 - 11.00 X 9.00	AT01M3381061164	11,00	9,00	0,30
KWE2 - 12.00 X 9.00	AT01M3381062164	12,00	9,00	0,30
KWE2 - 14.00 X 11.00	AT01M3381063164	14,00	11,00	0,30
KWE2 - 16.00 X 12.00	AT01M3381064164	16,00	12,00	0,30
KWE2 - 18.00 X 14.50	AT01M3381065164	18,00	14,50	0,30

Быстросменные метчиковые адаптеры

БЫСТРОСМЕННЫЙ МЕТЧИКОВЫЙ АДАПТЕР (КВЕ)

БЕЗ ПРЕДОХРАНИТЕЛЬНОЙ МУФТЫ ДЛЯ РЕЗЬБОНАРЕЗНОГО ПАТРОНА



Под хвостовики метчиков по стандарту (JIS)

Обозначение	Код для заказа	Диаметр хвостовика (DIA)	Квадрат хвостовика (SQ)	Вес
KWE2 - 6.00 X 4.50	AT01M3381076164	6,00	4,50	0,3
KWE2 - 6.10 X 5.00	AT01M3381077164	6,10	5,00	0,3
KWE2 - 6.20 X 5.00	AT01M3381078164	6,20	5,00	0,3
KWE2 - 7.00 X 5.50	AT01M3381058164	7,00	5,50	0,3
KWE2 - 8.00 X 6.00	AT01M3381079164	8,00	6,00	0,3
KWE2 - 8.00 X 6.20	AT01M3381059164	8,00	6,20	0,3
KWE2 - 8.50 X 6.50	AT01M3381081164	8,50	6,50	0,3
KWE2 - 9.00 X 7.00	AT01M3381060164	9,00	7,00	0,3
KWE2 - 9.50 X 7.00	AT01M3381082164	9,50	7,00	0,3
KWE2 - 10.50 X 8.00	AT01M3381083164	10,50	8,00	0,3
KWE2 - 11.00 X 9.00	AT01M3381061164	11,00	9,00	0,3
KWE2 - 12.00 X 9.00	AT01M3381062164	12,00	9,00	0,3
KWE2 - 12.50 X 10.00	AT01M3381041164	12,50	10,00	0,3
KWE2 - 13.00 X 10.00	AT01M3381084164	13,00	10,00	0,3
KWE2 - 14.00 X 11.00	AT01M3381063164	14,00	11,00	0,3
KWE2 - 15.00 X 12.00	AT01M3381085164	15,00	12,00	0,3
KWE2 - 16.00 X 12.00	AT01M3381064164	16,00	12,00	0,3
KWE2 - 17.00 X 13.00	AT01M3381086164	17,00	13,00	0,3
KWE2 - 18.00 X 14.00	AT01M3381044164	18,00	14,00	0,3

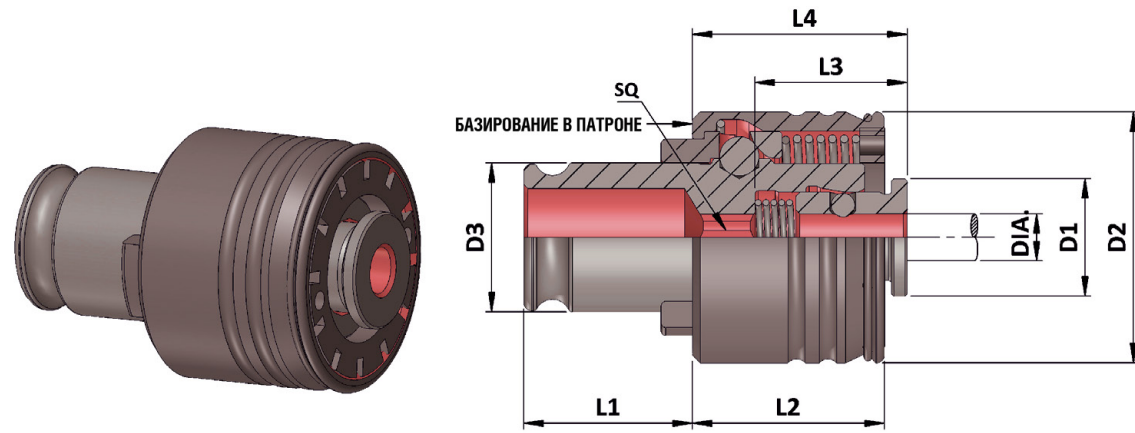


Быстросменные метчиковые адаптеры

БЫСТРОСМЕННЫЙ МЕТЧИКОВЫЙ АДАПТЕР (KWES../B)

с предохранительной муфтой для резьбонарезного патрона

ТЕХНИЧЕСКАЯ ИНФОРМАЦИЯ:



Обозначение	Диаметр хвостовика (DIA)	Типоразмер державки	D1	D2	D3	L1	L2	L3	L4
KWES 0 B	2.5 - 8.0	0	13	22	13	19,5	20	15	21
KWES 1 B	3.5 - 11.2	1	19	30	19	21,5	25	17	25
KWES 2 B	6 - 18	2	30	50	31	35	31	30	34
KWES 3 B	11 - 28	3	48	72	48	55,5	41	44	45
KWES 4 B	18 - 36	4	60	95	60	63	61	71	68

ОБЛАСТЬ ПРИМЕНЕНИЯ:

Быстросменные метчиковые адаптеры устанавливаются в резьбонарезные патроны и применяются на фрезерных, токарных, сверлильных станках и гибких резьбонарезных манипуляторах.

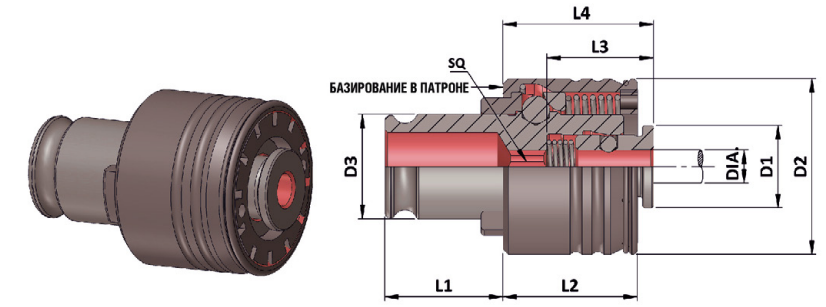
ОСОБЕННОСТИ:

- Быстрая замена метчиков без использования дополнительных инструментов.
- Для каждого типоразмера метчиков требуется свой адаптер с соответствующими размерами диаметра и квадрата под хвостовик метчика.
- Данная модель адаптера оснащена предохранительной муфтой.
- Предохранительная муфта предохраняет метчик от поломки в случае его заклинивания в отверстии. При заклинивании метчика в отверстии будет превышен предварительно настроенный максимальный крутящий момент, и предохранительная муфта будет прокручиваться издавая звук трещотки, не позволяя станку сломать метчик.

Быстросменные метчиковые адаптеры

БЫСТРОСМЕННЫЙ МЕТЧИКОВЫЙ АДАПТЕР (KWES../B)

с предохранительной муфтой для резьбонарезного патрона



KWES0B - Метчиковые адаптеры - основные размеры

Обозначение	Диаметр хвостовика (DIA)	Типоразмер державки	D1	D2	D3	L1	L2	L3	L4
KWES 0 B	2.5 - 8.0	0	13	22	13	19,5	20	15	21

Под хвостовики метчиков по стандарту (ISO 529 - 1975)

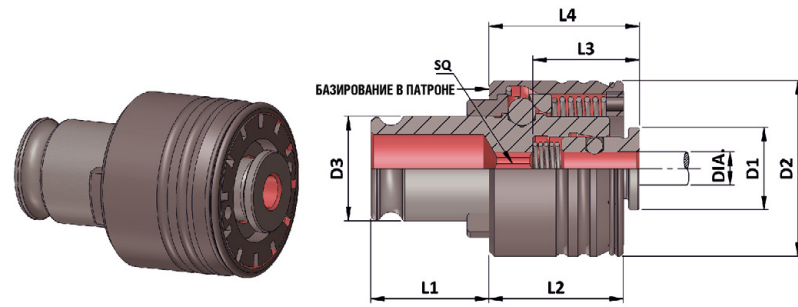
Обозначение	Код для заказа	Диаметр хвостовика (DIA)	Квадрат хвостовика (SQ)	Вес
KWES0B - 3.15 X 2.50 M3	AT01M3383029075	3,15	2,50	0,08
KWES0B - 3.15 X 2.50 M4	AT01M3383029076	3,15	2,50	0,08
KWES0B - 3.55 X 2.80 M3.5	AT01M3383030077	3,55	2,80	0,08
KWES0B - 3.55 X 2.80 M4.5	AT01M3383030078	3,55	2,80	0,08
KWES0B - 4.00 X 3.15 M4	AT01M3383031076	4,00	3,15	0,08
KWES0B - 4.00 X 3.15 M5	AT01M3383031079	4,00	3,15	0,08
KWES0B - 4.50 X 3.55 M6	AT01M3383032080	4,50	3,55	0,08
KWES0B - 5.00 X 4.00 M5	AT01M3383033079	5,00	4,00	0,08
KWES0B - 5.60 X 4.50 M7	AT01M3383034081	5,60	4,50	0,08
KWES0B - 6.30 X 5.00 M6	AT01M3383035080	6,30	5,00	0,08
KWES0B - 6.30 X 5.00 M8	AT01M3383035082	6,30	5,00	0,08
KWES0B - 7.10 X 5.60 M10	AT01M3383036083	7,10	5,60	0,08
KWES0B - 8.00 X 6.30 M8	AT01M3383037082	8,00	6,30	0,08
KWES0B - 8.00 X 6.30 M10	AT01M3383037083	8,00	6,30	0,08



Быстросменные метчиковые адаптеры

БЫСТРОСМЕННЫЙ МЕТЧИКОВЫЙ АДАПТЕР (KWES../B)

С ПРЕДОХРАНИТЕЛЬНОЙ МУФТОЙ ДЛЯ РЕЗЬБОНАРЕЗНОГО ПАТРОНА

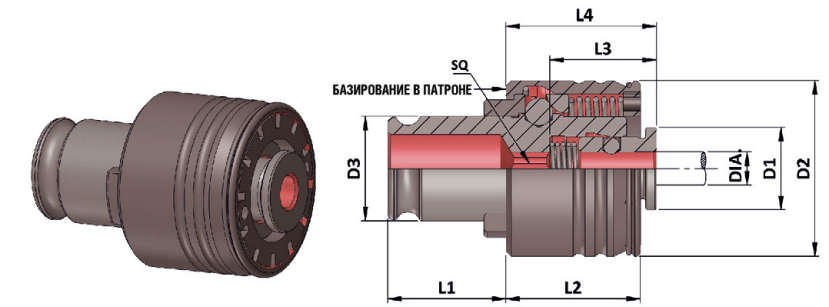


Под хвостовики метчиков по стандарту (DIN)

Обозначение	Код для заказа	Диаметр хвостовика (DIA)	Квадрат хвостовика (SQ)	Вес
KWES0B - 2.50 X 2.10 M1	AT01M3383052106	2,50	2,10	0,08
KWES0B - 2.50 X 2.10 M1.8	AT01M3383052107	2,50	2,10	0,08
KWES0B - 2.80 X 2.10 M2	AT01M3383053165	2,80	2,10	0,08
KWES0B - 2.80 X 2.10 M2.5	AT01M3383053074	2,80	2,10	0,08
KWES0B - 2.80 X 2.10 M3	AT01M3383053075	2,80	2,10	0,08
KWES0B - 2.80 X 2.10 M4	AT01M3383053076	2,80	2,10	0,08
KWES0B - 2.80 X 2.24 M2.2	AT01M3383134073	2,80	2,24	0,08
KWES0B - 2.80 X 2.24 M2.5	AT01M3383134074	2,80	2,24	0,08
KWES0B - 3.50 X 2.70 M3	AT01M3383054075	3,50	2,70	0,08
KWES0B - 3.50 X 2.70 M5	AT01M3383054079	3,50	2,70	0,08
KWES0B - 4.00 X 3.00 M3.5	AT01M3383055077	4,00	3,00	0,08
KWES0B - 4.00 X 3.00 M4	AT01M3383055076	4,00	3,00	0,08
KWES0B - 4.50 X 3.40 M4	AT01M3383056076	4,50	3,40	0,08
KWES0B - 4.50 X 3.40 M6	AT01M3383056080	4,50	3,40	0,08
KWES0B - 6.00 X 4.90 M5	AT01M3383057079	6,00	4,90	0,08
KWES0B - 6.00 X 4.90 M6	AT01M3383057080	6,00	4,90	0,08
KWES0B - 6.00 X 4.90 M8	AT01M3383057082	6,00	4,90	0,08
KWES0B - 7.00 X 5.50 M9	AT01M3383058113	7,00	5,50	0,08
KWES0B - 7.00 X 5.50 M10	AT01M3383058083	7,00	5,50	0,08
KWES0B - 8.00 X 6.20 M8	AT01M3383059082	8,00	6,20	0,08

Быстросменные метчиковые адаптеры

БЫСТРОСМЕННЫЙ МЕТЧИКОВЫЙ АДАПТЕР (KWES../B)



Под хвостовики метчиков по стандарту (JIS)

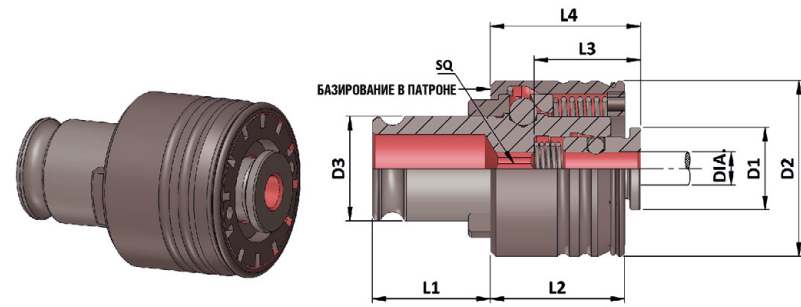
Обозначение	Код для заказа	Диаметр хвостовика (DIA)	Квадрат хвостовика (SQ)	Вес
KWES0B - 4.00 X 3.00 M3	AT01M3383055075	4,00	3,00	0,08
KWES0B - 4.00 X 3.00 M3.5	AT01M3383055077	4,00	3,00	0,08
KWES0B - 4.00 X 3.20 M3	AT01M3383074075	4,00	3,20	0,08
KWES0B - 5.00 X 4.00 M4	AT01M3383033076	5,00	4,00	0,08
KWES0B - 5.00 X 4.00 M4.5	AT01M3383033078	5,00	4,00	0,08
KWES0B - 5.50 X 4.50 M4.5	AT01M3383075078	5,50	4,50	0,08
KWES0B - 5.50 X 4.50 M5	AT01M3383075079	5,50	4,50	0,08
KWES0B - 5.50 X 4.50 M5.5	AT01M3383075112	5,50	4,50	0,08
KWES0B - 6.00 X 4.50 M6	AT01M3383076080	6,00	4,50	0,08
KWES0B - 6.20 X 5.00 M7	AT01M3383078081	6,20	5,00	0,08
KWES0B - 6.20 X 5.00 M8	AT01M3383078082	6,20	5,00	0,08
KWES0B - 7.00 X 5.50 M9	AT01M3383058113	7,00	5,50	0,08
KWES0B - 7.00 X 5.50 M10	AT01M3383058083	7,00	5,50	0,08
KWES0B - 8.00 X 6.00 M8	AT01M3383079114	8,00	6,00	0,08



Быстросменные метчиковые адаптеры

БЫСТРОСМЕННЫЙ МЕТЧИКОВЫЙ АДАПТЕР (KWES../B)

С ПРЕДОХРАНИТЕЛЬНОЙ МУФТОЙ ДЛЯ РЕЗЬБОНАРЕЗНОГО ПАТРОНА



KWES1B - Метчиковые адаптеры - основные размеры

Обозначение	Диаметр хвостовика (DIA)	Типоразмер державки	D1	D2	D3	L1	L2	L3	L4
KWES 1 B	3.5 - 11.2	1	19	32	19	21,5	25	17	25

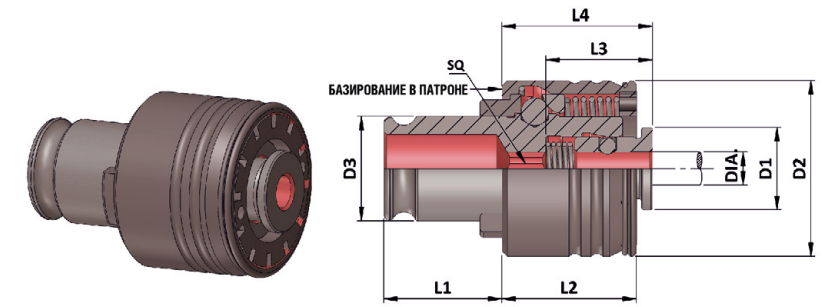
Под хвостовики метчиков по стандарту (ISO 529 - 1975)

Обозначение	Код для заказа	Диаметр хвостовика (DIA)	Квадрат хвостовика (SQ)	Вес
KWES1B - 3.15 X 2.50 M3	AT01M3384029075	3,15	2,50	0,16
KWES1B - 3.15 X 2.50 M4	AT01M3384029076	3,15	2,50	0,16
KWES1B - 3.55 X 2.80 M3	AT01M3384030075	3,55	2,80	0,16
KWES1B - 3.55 X 2.80 M3.5	AT01M3384030077	3,55	2,80	0,16
KWES1B - 3.55 X 2.80 M4.5	AT01M3384030078	3,55	2,80	0,16
KWES1B - 4.00 X 3.15 M4	AT01M3384031076	4,00	3,15	0,16
KWES1B - 4.00 X 3.15 M5	AT01M3384031079	4,00	3,15	0,16
KWES1B - 4.50 X 3.55 M6	AT01M3384032080	4,50	3,55	0,16
KWES1B - 5.00 X 4.00 M5	AT01M3384033079	5,00	4,00	0,16
KWES1B - 5.60 X 4.50 M6	AT01M3384034080	5,60	4,50	0,16
KWES1B - 5.60 X 4.50 M7	AT01M3384034081	5,60	4,50	0,16
KWES1B - 6.30 X 5.00 M6	AT01M3384035080	6,30	5,00	0,16
KWES1B - 6.30 X 5.00 M8	AT01M3384035082	6,30	5,00	0,16
KWES1B - 7.10 X 5.60 M8	AT01M3384036082	7,10	5,60	0,16
KWES1B - 7.10 X 5.60 M10	AT01M3384036083	7,10	5,60	0,16
KWES1B - 8.00 X 6.30 M8	AT01M3384037082	8,00	6,30	0,16
KWES1B - 8.00 X 6.30 M10	AT01M3384037083	8,00	6,30	0,16
KWES1B - 9.00 X 7.10 M12	AT01M3384038084	9,00	7,10	0,16
KWES1B - 10.00 X 8.00 M10	AT01M3384039083	10,00	8,00	0,16
KWES1B - 11.20 X 9.00 M14	AT01M3384040085	11,20	9,00	0,16

Быстросменные метчиковые адаптеры

БЫСТРОСМЕННЫЙ МЕТЧИКОВЫЙ АДАПТЕР (KWES../B)

С ПРЕДОХРАНИТЕЛЬНОЙ МУФТОЙ ДЛЯ РЕЗЬБОНАРЕЗНОГО ПАТРОНА



Под хвостовики метчиков по стандарту (DIN)

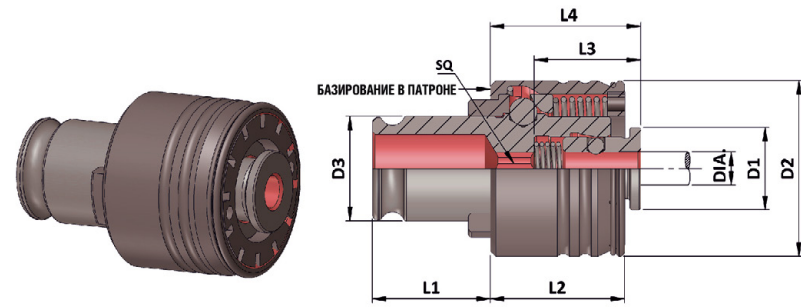
Обозначение	Код для заказа	Диаметр хвостовика (DIA)	Квадрат хвостовика (SQ)	Вес
KWES1B - 2.50 X 2.10 M1.6	AT01M3384052210	2,50	2,10	0,17
KWES1B - 2.50 X 2.10 M1.8	AT01M3384052107	2,50	2,10	0,17
KWES1B - 2.50 X 2.10 M2	AT01M3384052165	2,50	2,10	0,17
KWES1B - 2.50 X 2.10 M2.5	AT01M3384052074	2,50	2,10	0,17
KWES1B - 2.80 X 2.10 M2	AT01M3384053165	2,80	2,10	0,17
KWES1B - 2.80 X 2.10 M2.5	AT01M3384053074	2,80	2,10	0,17
KWES1B - 2.80 X 2.10 M3	AT01M3384053075	2,80	2,10	0,17
KWES1B - 3.50 X 2.70 M3	AT01M3384054075	3,50	2,70	0,17
KWES1B - 3.50 X 2.70 M4	AT01M3384054076	3,50	2,70	0,17
KWES1B - 3.50 X 2.70 M5	AT01M3384054079	3,50	2,70	0,17
KWES1B - 4.00 X 3.00 M3.5	AT01M3384055077	4,00	3,00	0,17
KWES1B - 4.00 X 3.00 M4	AT01M3384055076	4,00	3,00	0,17
KWES1B - 4.50 X 3.40 M4	AT01M3384056076	4,50	3,40	0,17
KWES1B - 4.50 X 3.40 M6	AT01M3384056080	4,50	3,40	0,17
KWES1B - 5.50 X 4.30 M7	AT01M3384182081	5,50	4,30	0,17
KWES1B - 6.00 X 4.90 M5	AT01M3384057079	6,00	4,90	0,17
KWES1B - 6.00 X 4.90 M6	AT01M3384057080	6,00	4,90	0,17
KWES1B - 6.00 X 4.90 M8	AT01M3384057082	6,00	4,90	0,17
KWES1B - 7.00 X 5.50 M7	AT01M3384058081	7,00	5,50	0,17
KWES1B - 7.00 X 5.50 M9	AT01M3384058113	7,00	5,50	0,17
KWES1B - 7.00 X 5.50 M10	AT01M3384058083	7,00	5,50	0,17
KWES1B - 8.00 X 6.20 M8	AT01M3384059082	8,00	6,20	0,17
KWES1B - 8.00 X 6.20 M10	AT01M3384059083	8,00	6,20	0,17
KWES1B - 9.00 X 7.00 M12	AT01M3384060084	9,00	7,00	0,17
KWES1B - 10.00 X 8.00 M10	AT01M3384039083	10,00	8,00	0,16
KWES1B - 11.00 X 9.00 M14	AT01M3384061085	11,00	9,00	0,17



Быстросменные метчиковые адаптеры

БЫСТРОСМЕННЫЙ МЕТЧИКОВЫЙ АДАПТЕР (KWES../B)

С ПРЕДОХРАНИТЕЛЬНОЙ МУФТОЙ ДЛЯ РЕЗЬБОНАРЕЗНОГО ПАТРОНА



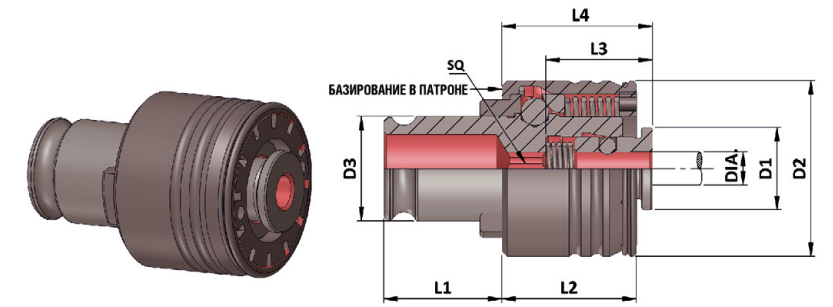
Под хвостовики метчиков по стандарту (JIS)

Обозначение	Код для заказа	Диаметр хвостовика (DIA)	Квадрат хвостовика (SQ)	Вес
KWES1B - 4.00 X 3.00 M3	AT01M3384055075	4,00	3,00	0,17
KWES1B - 4.00 X 3.00 M3.5	AT01M3384055077	4,00	3,00	0,17
KWES1B - 4.00 X 3.20 M3	AT01M3384074075	4,00	3,20	0,17
KWES1B - 4.00 X 3.20 M4	AT01M3384074076	4,00	3,20	0,17
KWES1B - 5.00 X 4.00 M4	AT01M3384033076	5,00	4,00	0,17
KWES1B - 5.00 X 4.00 M4.5	AT01M3384033078	5,00	4,00	0,17
KWES1B - 5.50 X 4.50 M5	AT01M3384075079	5,50	4,50	0,17
KWES1B - 5.50 X 4.50 M5.5	AT01M3384075112	5,50	4,50	0,17
KWES1B - 5.50 X 4.50 M7	AT01M3384075081	5,50	4,50	0,17
KWES1B - 6.00 X 4.50 M6	AT01M3384076080	6,00	4,50	0,17
KWES1B - 6.20 X 5.00 M7	AT01M3384078081	6,20	5,00	0,17
KWES1B - 6.20 X 5.00 M8	AT01M3384078082	6,20	5,00	0,17
KWES1B - 7.00 X 5.50 M9	AT01M3384058113	7,00	5,50	0,17
KWES1B - 7.00 X 5.50 M10	AT01M3384058083	7,00	5,50	0,17
KWES1B - 8.00 X 6.00 M11	AT01M3384079114	8,00	6,00	0,17
KWES1B - 8.00 X 6.50 M12	AT01M3384081084	8,50	6,50	0,17
KWES1B - 10.50 X 8.00 M14	AT01M3384083085	10,50	8,00	0,17
KWES1B - 10.50 X 8.00 M15	AT01M3384083115	10,50	8,00	0,17

Быстросменные метчиковые адаптеры

БЫСТРОСМЕННЫЙ МЕТЧИКОВЫЙ АДАПТЕР (KWES../B)

С ПРЕДОХРАНИТЕЛЬНОЙ МУФТОЙ ДЛЯ РЕЗЬБОНАРЕЗНОГО ПАТРОНА



KWES2B - Метчиковые адаптеры - основные размеры

Обозначение	Диаметр хвостовика (DIA)	Типоразмер державки	D1	D2	D3	L1	L2	L3	L4
KWES 2 B	6-18	2	50	50	31	35	31	30	34

Под хвостовики метчиков по стандарту (ISO 529 - 1975)

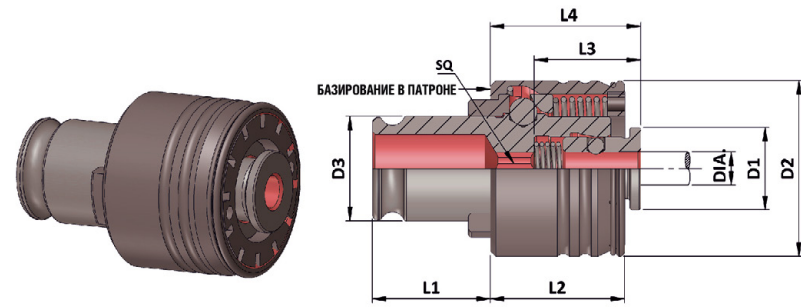
Обозначение	Код для заказа	Диаметр хвостовика (DIA)	Квадрат хвостовика (SQ)	Вес
KWES2B - 6.30 X 5.00 M6	AT01M3385035080	6,30	5,00	0,55
KWES2B - 6.30 X 5.00 M8	AT01M3385035082	6,30	5,00	0,54
KWES2B - 7.10 X 5.60 M7	AT01M3385036081	7,10	5,60	0,54
KWES2B - 7.10 X 5.60 M10	AT01M3385036083	7,10	5,60	0,55
KWES2B - 8.00 X 6.30 M8	AT01M3385037082	8,00	6,30	0,55
KWES2B - 8.00 X 6.30 M10	AT01M3385037083	8,00	6,30	0,50
KWES2B - 9.00 X 7.10 M12	AT01M3385038084	9,00	7,10	0,54
KWES2B - 10.00 X 8.00 M10	AT01M3385039083	10,00	8,00	0,54
KWES2B - 14.00 X 11.20 M18	AT01M3385042087	14,00	11,20	0,55
KWES2B - 14.00 X 11.20 M20	AT01M3385042088	14,00	11,20	0,54
KWES2B - 16.00 X 12.50 M22	AT01M3385043089	16,00	12,50	0,54
KWES2B - 18.00 X 14.00 M24	AT01M3385044090	18,00	14,00	0,55



Быстросменные метчиковые адаптеры

БЫСТРОСМЕННЫЙ МЕТЧИКОВЫЙ АДАПТЕР (KWES../B)

С ПРЕДОХРАНИТЕЛЬНОЙ МУФТОЙ ДЛЯ РЕЗЬБОНАРЕЗНОГО ПАТРОНА



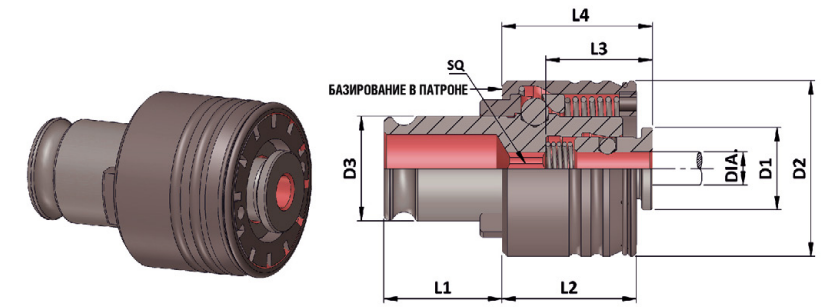
Под хвостовики метчиков по стандарту (DIN)

Обозначение	Код для заказа	Диаметр хвостовика (DIA)	Квадрат хвостовика (SQ)	Вес
KWES2B - 6.00 X 4.90 M5	AT01M3385057079	6,00	4,90	0,50
KWES2B - 6.00 X 4.90 M6	AT01M3385057080	6,00	4,90	0,51
KWES2B - 6.00 X 4.90 M8	AT01M3385057082	6,00	4,90	0,52
KWES2B - 7.00 X 5.50 M7	AT01M3385058081	7,00	5,50	0,50
KWES2B - 7.00 X 5.50 M9	AT01M3385058113	7,00	5,50	0,49
KWES2B - 7.00 X 5.50 M10	AT01M3385058083	7,00	5,50	0,54
KWES2B - 8.00 X 6.20 M8	AT01M3385059082	8,00	6,20	0,55
KWES2B - 8.00 X 6.20 M10	AT01M3385059083	8,00	6,20	0,54
KWES2B - 8.00 X 6.20 M11	AT01M3385059114	8,00	6,20	0,55
KWES2B - 9.00 X 7.00 M12	AT01M3385060084	9,00	7,00	0,54
KWES2B - 11.00 X 9.00 M14	AT01M3385061085	11,00	9,00	0,55
KWES2B - 12.00 X 9.00 M16	AT01M3385062086	12,00	9,00	0,54
KWES2B - 14.00 X 11.00 M18	AT01M3385063087	14,00	11,00	0,54
KWES2B - 16.00 X 12.00 M 20	AT01M3385064088	16,00	12,00	0,55
KWES2B - 18.00 X 14.50 M 22	AT01M3385065089	18,00	14,50	0,53
KWES2B - 18.00 X 14.50 M 24	AT01M3385065090	18,00	14,50	0,52

Быстросменные метчиковые адаптеры

БЫСТРОСМЕННЫЙ МЕТЧИКОВЫЙ АДАПТЕР (KWES../B)

С ПРЕДОХРАНИТЕЛЬНОЙ МУФТОЙ ДЛЯ РЕЗЬБОНАРЕЗНОГО ПАТРОНА



Под хвостовики метчиков по стандарту (JIS)

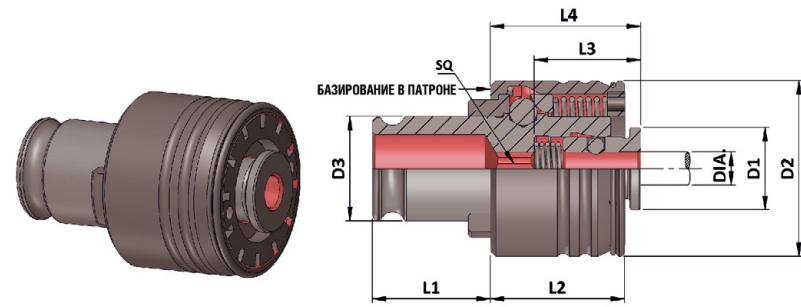
Обозначение	Код для заказа	Диаметр хвостовика (DIA)	Квадрат хвостовика (SQ)	Вес
KWES2B - 6.00 X 4.50 M6	AT01M3385076080	6,00	4,50	0,55
KWES2B - 6.20 X 5.00 M7	AT01M3385078081	6,20	5,00	0,55
KWES2B - 6.20 X 5.00 M8	AT01M3385078082	6,20	5,00	0,56
KWES2B - 7.00 X 5.50 M9	AT01M3385058113	7,00	5,50	0,49
KWES2B - 7.00 X 5.50 M10	AT01M3385058083	7,00	5,50	0,54
KWES2B - 8.00 X 6.00 M11	AT01M3385079114	8,00	6,00	0,55
KWES2B - 8.00 X 6.20 M11	AT01M3385059114	8,00	6,20	0,55
KWES2B - 8.50 X 6.50 M12	AT01M3385081084	8,50	6,50	0,54
KWES2B - 10.50 X 8.00 M14	AT01M3385083085	10,50	8,00	0,51
KWES2B - 10.50 X 8.00 M15	AT01M3385083115	10,50	8,00	0,49
KWES2B - 12.50 X 10.00 M16	AT01M3385041086	12,50	10,00	0,52
KWES2B - 13.00 X 10.00 M17	AT01M3385084116	13,00	10,00	0,50
KWES2B - 14.00 X 11.00 M18	AT01M3385063087	14,00	11,00	0,54
KWES2B - 15.00 X 12.00 M20	AT01M3385085088	15,00	12,00	0,50
KWES2B - 17.00 X 13.00 M22	AT01M3385086089	17,00	13,00	0,50
KWES2B - 19.00 X 15.00 M24	AT01M3385087090	19,00	15,00	0,55



Быстросменные метчиковые адаптеры

БЫСТРОСМЕННЫЙ МЕТЧИКОВЫЙ АДАПТЕР (KWES../B)

С ПРЕДОХРАНИТЕЛЬНОЙ МУФТОЙ ДЛЯ РЕЗЬБОНАРЕЗНОГО ПАТРОНА



KWES3B - Метчиковые адаптеры - основные размеры

Обозначение	Диаметр хвостовика (DIA)	Типоразмер державки	D1	D2	D3	L1	L2	L3	L4
KWES 3 B	11,0 - 28,0	3	48	72	48	55,5	41	44	45

Под хвостовики метчиков по стандарту (ISO 529 - 1975)

Обозначение	Код для заказа	Диаметр хвостовика (DIA)	Квадрат хвостовика (SQ)	Вес
KWES3B - 11.20 X 9.00 M14	AT01M3386040085	11,20	9,00	1,60
KWES3B - 12.50 X 10.00 M16	AT01M3386041086	12,50	10,00	1,20
KWES3B - 14.00 X 11.20 M18	AT01M3386042087	14,00	11,20	1,63
KWES3B - 14.00 X 11.20 M20	AT01M3386042088	14,00	11,20	1,62
KWES3B - 16.00 X 12.50 M22	AT01M3386043089	16,00	12,50	1,62
KWES3B - 18.00 X 14.00 M24	AT01M3386044090	18,00	14,00	1,61
KWES3B - 20.00 X 16.00 M27	AT01M3386045093	20,00	16,00	1,20
KWES3B - 20.00 X 16.00 M30	AT01M3386045094	20,00	16,00	1,42
KWES3B - 22.40 X 18.00 M33	AT01M3386046095	22,40	18,00	1,59
KWES3B - 25.00 X 20.00 M36	AT01M3386047096	25,00	20,00	1,61
KWES3B - 28.00 X 22.40 M39 (FINE PITCH)	AT01M3386048097	28,00	22,40	1,57
KWES3B - 28.00 X 22.40 M42 (FINE PITCH)	AT01M3386048098	28,00	22,40	1,60

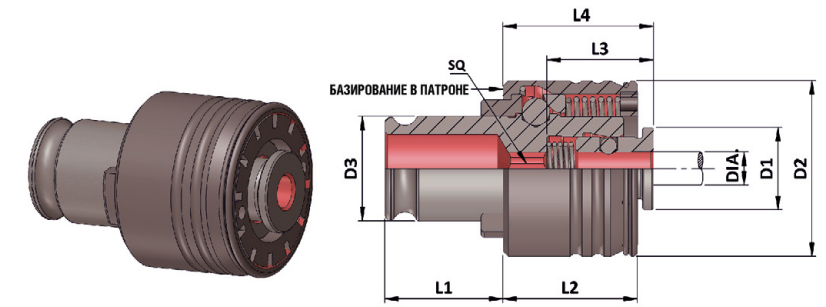
Под хвостовики метчиков по стандарту (DIN)

Обозначение	Код для заказа	Диаметр хвостовика (DIA)	Квадрат хвостовика (SQ)	Вес
KWES3B - 11.00 X 9.00 M14	AT01M3386061085	11,00	9,00	1,60
KWES3B - 12.00 X 9.00 M16	AT01M3386062086	12,00	9,00	1,20
KWES3B - 14.00 X 11.00 M18	AT01M3386063087	14,00	11,00	1,63
KWES3B - 16.00 X 12.00 M20	AT01M3386064088	16,00	12,00	1,62
KWES3B - 18.00 X 14.50 M22	AT01M3386065089	18,00	14,50	1,62
KWES3B - 18.00 X 14.50 M24	AT01M3386065090	18,00	14,50	1,61
KWES3B - 20.00 X 16.00 M27	AT01M3386045093	20,00	16,00	1,20
KWES3B - 22.00 X 18.00 M30	AT01M3386066094	22,00	18,00	1,42
KWES3B - 25.00 X 20.00 M33	AT01M3386047095	25,00	20,00	1,59
KWES3B - 28.00 X 22.00 M36	AT01M3386067096	28,00	22,00	1,61

Быстросменные метчиковые адаптеры

БЫСТРОСМЕННЫЙ МЕТЧИКОВЫЙ АДАПТЕР (KWES../B)

С ПРЕДОХРАНИТЕЛЬНОЙ МУФТОЙ ДЛЯ РЕЗЬБОНАРЕЗНОГО ПАТРОНА



Под хвостовики метчиков по стандарту (JIS)

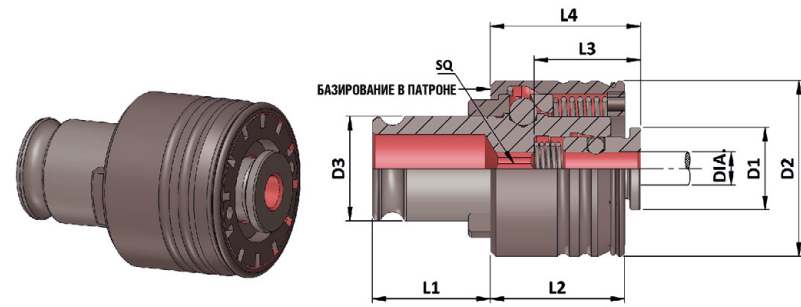
Обозначение	Код для заказа	Диаметр хвостовика (DIA)	Квадрат хвостовика (SQ)	Вес
KWES3B - 12.50 X 10.00 M16	AT01M3386041086	12,50	10,00	1,20
KWES3B - 13.00 X 10.00 M17	AT01M3386084116	13,00	10,00	1,63
KWES3B - 14.00 X 11.00 M18	AT01M3386063087	14,00	11,00	1,63
KWES3B - 15.00 X 12.00 M20	AT01M3386085088	15,00	12,00	1,61
KWES3B - 17.00 X 13.00 M22	AT01M3386086089	17,00	13,00	1,20
KWES3B - 19.00 X 15.00 M24	AT01M3386087090	19,00	15,00	1,60
KWES3B - 19.00 X 15.00 M25	AT01M3386087118	19,00	15,00	1,20
KWES3B - 20.00 X 15.00 M26	AT01M3386088119	20,00	15,00	1,60
KWES3B - 20.00 X 15.00 M27	AT01M3386088093	20,00	15,00	1,58
KWES3B - 21.00 X 17.00 28	AT01M3386089120	21,00	17,00	1,57
KWES3B - 23.00 X 17.00 M30	AT01M3386091094	23,00	17,00	1,20
KWES3B - 24.00 X 19.00 M32	AT01M3386092121	24,00	19,00	1,20
KWES3B - 25.00 X 19.00 M33	AT01M3386097095	25,00	19,00	1,20
KWES3B - 26.00 X 21.00 M34	AT01M3386093122	26,00	21,00	1,20
KWES3B - 26.00 X 21.00 M35	AT01M3386093123	26,00	21,00	1,20
KWES3B - 28.00 X 21.00 M36	AT01M3386098096	28,00	21,00	1,46
KWES3B - 28.00 X 21.00 M38	AT01M3386098124	28,00	21,00	1,40
KWES3B - 30.00 X 23.00 M39	AT01M3386094109	30,00	23,00	1,45
KWES3B - 30.00 X 23.00 M40	AT01M3386094125	30,00	23,00	1,45



Быстросменные метчиковые адаптеры

БЫСТРОСМЕННЫЙ МЕТЧИКОВЫЙ АДАПТЕР (KWES../B)

С ПРЕДОХРАНИТЕЛЬНОЙ МУФТОЙ ДЛЯ РЕЗЬБОНАРЕЗНОГО ПАТРОНА



KWES4B - Метчиковые адаптеры - основные размеры

Обозначение	Диаметр хвостовика (DIA)	Типоразмер державки	D1	D2	D3	L1	L2	L3	L4
KWES 4 B	6-18	2	50	50	31	35	31	30	34

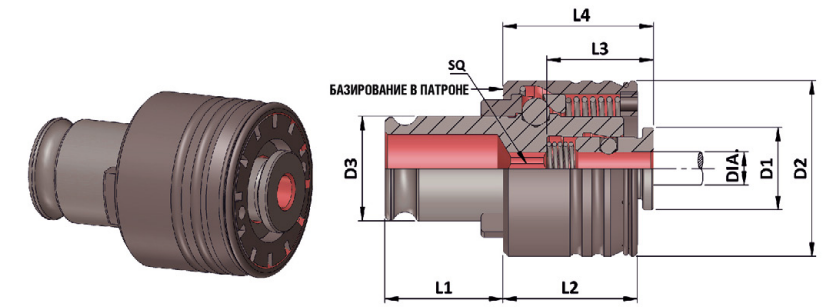
Под хвостовики метчиков по стандарту (ISO 529 - 1975)

Обозначение	Код для заказа	Диаметр хвостовика (DIA)	Квадрат хвостовика (SQ)	Вес
KWES4B - 16.00 X 12.50 M22	AT01M3387043089	16,00	12,50	3,80
KWES4B - 18.00 X 14.00 M24	AT01M3387044090	18,00	14,00	3,72
KWES4B - 20.00 X 16.00 M27	AT01M3387045093	20,00	16,00	3,69
KWES4B - 20.00 X 16.00 M30	AT01M3387045094	20,00	16,00	3,71
KWES4B - 22.40 X 18.00 M33	AT01M3387046095	22,40	18,00	3,70
KWES4B - 25.00 X 20.00 M36	AT01M3387047096	25,00	20,00	3,60
KWES4B - 28.00 X 22.40 M39	AT01M3387048109	28,00	22,40	3,58
KWES4B - 28.00 X 22.40 M42	AT01M3387048100	28,00	22,40	3,58
KWES4B - 31.50 X 25.00 M45	AT01M3387049101	31,50	25,00	3,47
KWES4B - 31.50 X 25.00 M48	AT01M3387049102	31,50	25,00	3,43
KWES4B - 35.50 X 28.00 M52 (FINE PITCH)	AT01M3387050103	35,50	28,00	3,50
KWES4B - 35.50 X 28.00 M56 (FINE PITCH)	AT01M3387050104	35,50	28,00	3,85

Быстросменные метчиковые адаптеры

БЫСТРОСМЕННЫЙ МЕТЧИКОВЫЙ АДАПТЕР (KWES../B)

С ПРЕДОХРАНИТЕЛЬНОЙ МУФТОЙ ДЛЯ РЕЗЬБОНАРЕЗНОГО ПАТРОНА



Под хвостовики метчиков по стандарту (DIN)

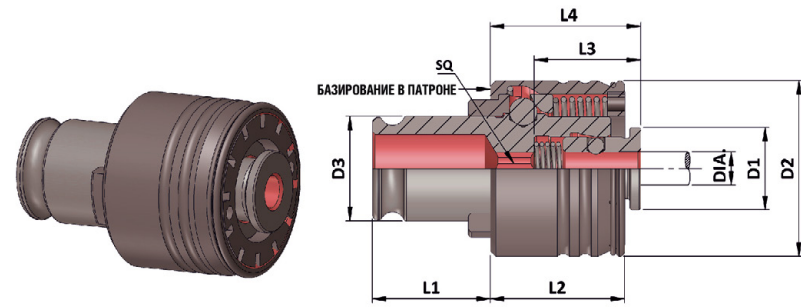
Обозначение	Код для заказа	Диаметр хвостовика (DIA)	Квадрат хвостовика (SQ)	Вес
KWES4B - 18.00 X 14.50 M22	AT01M3387065089	18,00	14,50	3,60
KWES4B - 18.00 X 14.50 M24	AT01M3387065090	18,00	14,50	3,45
KWES4B - 20.00 X 16.00 M27	AT01M3387045093	20,00	16,00	3,69
KWES4B - 22.00 X 18.00 M30	AT01M3387066094	22,00	18,00	3,40
KWES4B - 25.00 X 20.00 M33	AT01M3387047095	25,00	20,00	3,70
KWES4B - 28.00 X 22.00 M36	AT01M3387067096	28,00	22,00	3,60
KWES4B - 32.00 X 24.00 M39	AT01M3387068109	32,00	24,00	3,58
KWES4B - 32.00 X 24.00 M42	AT01M3387068100	32,00	24,00	3,58
KWES4B - 32.00 X 24.00 M45	AT01M3387068101	32,00	24,00	3,47
KWES4B - 36.00 X 29.00 M45	AT01M3387069101	36,00	29,00	3,43
KWES4B - 36.00 X 29.00 M48	AT01M3387069102	26,00	29,00	3,50



Быстросменные метчиковые адаптеры

БЫСТРОСМЕННЫЙ МЕТЧИКОВЫЙ АДАПТЕР (KWES../B)

С ПРЕДОХРАНИТЕЛЬНОЙ МУФТОЙ ДЛЯ РЕЗЬБОНАРЕЗНОГО ПАТРОНА



Под хвостовики метчиков по стандарту (JIS)

Обозначение	Код для заказа	Диаметр хвостовика (DIA)	Квадрат хвостовика (SQ)	Вес
KWES4B - 17.00 X 13.00 M22	AT01M3387086089	17,00	13,00	3,74
KWES4B - 19.00 X 15.00 M24	AT01M3387087090	19,00	15,00	3,38
KWES4B - 19.00 X 15.00 M25	AT01M3387087118	19,00	15,00	3,58
KWES4B - 20.00 X 15.00 M26	AT01M3387088119	20,00	15,00	3,58
KWES4B - 20.00 X 15.00 M27	AT01M3387088093	20,00	15,00	3,80
KWES4B - 21.00 X 17.00 M28	AT01M3387089120	21,00	17,00	3,72
KWES4B - 23.00 X 17.00 M30	AT01M3387091094	23,00	17,00	3,69
KWES4B - 24.00 X 19.00 M32	AT01M3387092121	24,00	19,00	3,71
KWES4B - 25.00 X 19.00 M33	AT01M3387097095	25,00	19,00	3,70
KWES4B - 26.00 X 21.00 M34	AT01M3387093122	26,00	21,00	3,60
KWES4B - 26.00 X 21.00 M35	AT01M3387093123	26,00	21,00	3,58
KWES4B - 28.00 X 21.00 M36	AT01M3387098096	28,00	21,00	3,58
KWES4B - 28.00 X 21.00 M38	AT01M3387098124	28,00	21,00	3,47
KWES4B - 30.00 X 23.00 M39	AT01M3387094109	30,00	23,00	3,43
KWES4B - 30.00 X 23.00 M40	AT01M3387094125	30,00	23,00	3,50
KWES4B - 32.00 X 26.00 M42	AT01M3387095100	42,00	26,00	3,88
KWES4B - 35.00 X 26.00 M45	AT01M3387096101	35,00	26,00	3,81
KWES4B - 38.00 X 29.00 M48	AT01M3387099102	38,00	29,00	3,83

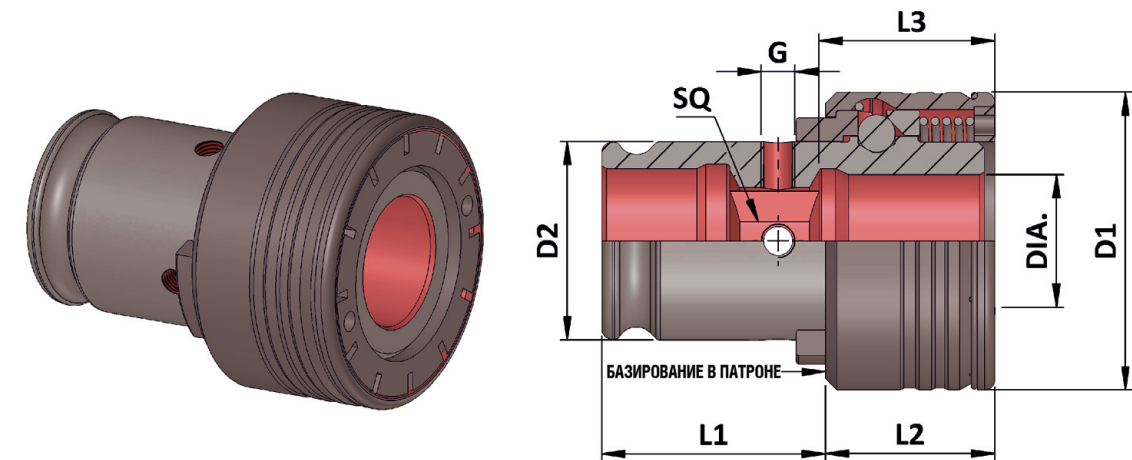
Быстросменные метчиковые адаптеры

БЫСТРОСМЕННЫЙ МЕТЧИКОВЫЙ АДАПТЕР (KWESK../B)

С ПРЕДОХРАНИТЕЛЬНОЙ МУФТОЙ ДЛЯ РЕЗЬБОНАРЕЗНОГО ПАТРОНА



ТЕХНИЧЕСКАЯ ИНФОРМАЦИЯ:



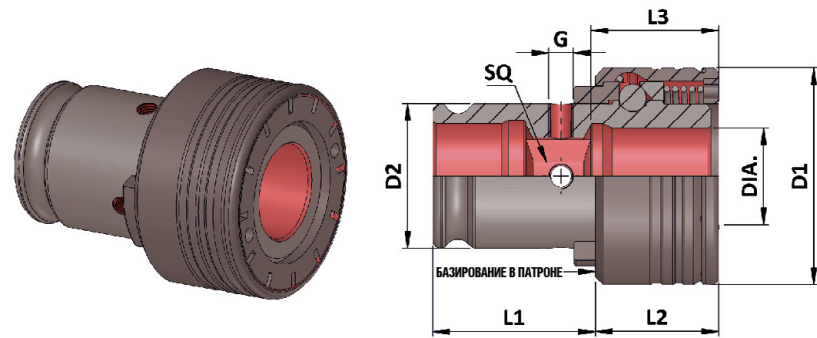
Обозначение	Диаметр хвостовика (DIA)	Типоразмер державки	D1	D2	L1	L2	L3
KWESK 1B	>11.2-12.0	1,00	32	19	21,5	25	27,5
KWESK 2B	>18.0-22.0	2,00	50	31	35	31	32,5
KWESK 3B	>28.0-36.0	3,00	75	48	55,5	41	40
KWESK 4B	>36.0-45.0	4,00	95	60	63	61	54



Быстросменные метчиковые адаптеры

БЫСТРОСМЕННЫЙ МЕТЧИКОВЫЙ АДАПТЕР (KWESK../B)

с ПРЕДОХРАНИТЕЛЬНОЙ МУФТОЙ ДЛЯ РЕЗЬБОНАРЕЗНОГО ПАТРОНА



KWESK1B - Метчиковые адаптеры - основные размеры

Обозначение	Диаметр хвостовика (DIA)	Типоразмер державки	D1	D2	L1	L2	L3
KWESK 1B	>11.2-12.0	1,00	32	19	21,5	25	27,5

Обозначение	Код для заказа	Диаметр хвостовика (DIA)	Квадрат хвостовика (SQ)	Вес
KWESK1B 12.00 X 9.00 M16 (FINE PITCH)	AT01M3483062086	12,00	9,00	1,20

KWESK2B - Метчиковые адаптеры - основные размеры

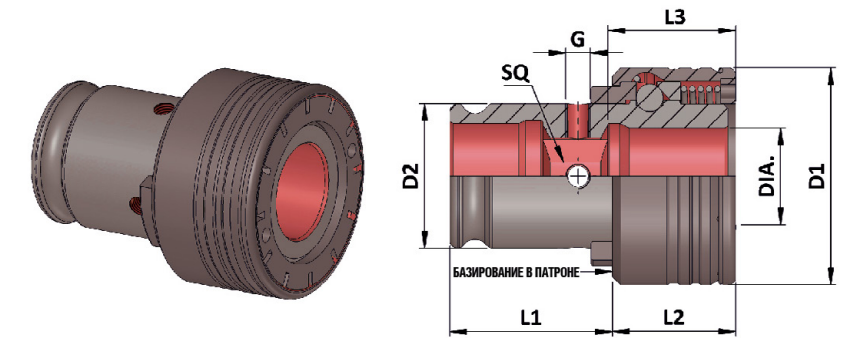
Обозначение	Диаметр хвостовика (DIA)	Типоразмер державки	D1	D2	L1	L2	L3
KWESK 2B	>18.0-22.0	2,00	50	31	35	31	32,5

Обозначение	Код для заказа	Диаметр хвостовика (DIA)	Квадрат хвостовика (SQ)	Вес
KWESK2B - 19.00 X 15.00 M25(FINE PITCH)	AT01M3385087117	19,00	15,00	0,46
KWESK2B - 20.00 X 15.00 M26(FINE PITCH)	AT01M3385088166	20,00	15,00	0,46
KWESK2B - 20.00 X 15.00 M27(FINE PITCH)	AT01M3385088091	20,00	15,00	1,20
KWESK2B - 20.00 X 16.00 M27(FINE PITCH)	AT01M3385045091	20,00	16,00	1,20
KWESK2B - 20.00 X 16.00 M30(FINE PITCH)	AT01M3385045092	20,00	16,00	0,46

Быстросменные метчиковые адаптеры

БЫСТРОСМЕННЫЙ МЕТЧИКОВЫЙ АДАПТЕР (KWESK../B)

с ПРЕДОХРАНИТЕЛЬНОЙ МУФТОЙ ДЛЯ РЕЗЬБОНАРЕЗНОГО ПАТРОНА



KWESK3B - Метчиковые адаптеры - основные размеры

Обозначение	Диаметр хвостовика (DIA)	Типоразмер державки	D1	D2	L1	L2	L3
KWESK 3B	>28 - 36	3	72	48	55,5	41	40

Обозначение	Код для заказа	Диаметр хвостовика (DIA)	Квадрат хвостовика (SQ)	Вес
KWESK3B - 31.50 X 25.00 M36	AT01M3386049096	31,50	25,00	1,26
KWESK3B - 31.50 X 25.00 M44 (FINE PITCH)	AT01M3386049099	31,50	25,00	1,20
KWESK3B - 31.50 X 25.00 M48 (FINE PITCH)	AT01M3386049111	31,50	25,00	1,31
KWESK3B - 32.00 X 24.00 M39	AT01M3386068109	32,00	24,00	1,32
KWESK3B - 32.00 X 24.00 M42	AT01M3491068100	32,00	24,00	1,17
KWESK3B - 32.00 X 26.00 M42 (FINE PITCH)	AT01M3386095100	32,00	26,00	1,17
KWESK3B - 35.00 X 26.00 M45 (FINE PITCH)	AT01M3386096110	35,00	26,00	1,19
KWESK3B - 36.00 X 29.00 M45 (FINE PITCH)	AT01M3386069110	36,00	29,00	1,20
KWESK3B - 36.00 X 29.00 M48 (FINE PITCH)	AT01M3386069111	36,00	29,00	1,14
KWESK3B - 38.00 X 29.00 M48 (FINE PITCH)	AT01M3386099111	38,00	29,00	1,29

KWESK4B - Метчиковые адаптеры - основные размеры

Обозначение	Диаметр хвостовика (DIA)	Типоразмер державки	D1	D2	L1	L2	L3
KWESK 4B	>36 - 45	4	95	60	63	61	54

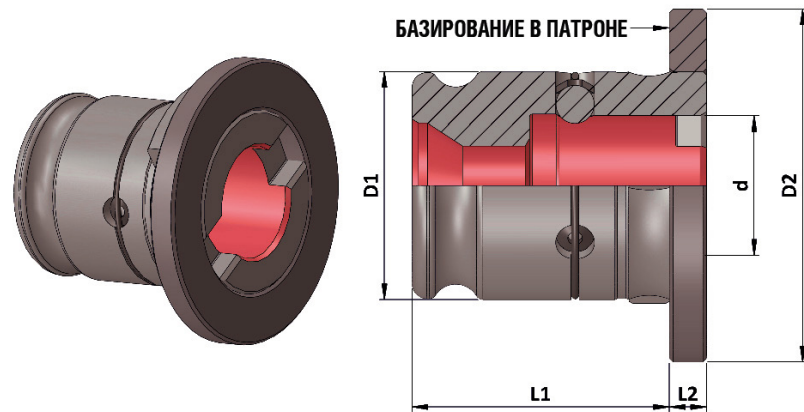
Обозначение	Код для заказа	Диаметр хвостовика (DIA)	Квадрат хвостовика (SQ)	Вес
KWESK4B - 40.00 X 31.50 M60 (FINE PITCH)	AT01M3387131105	40,00	31,50	1,20
KWESK4B - 40.00 X 32.00 M52 (FINE PITCH)	AT01M3387071103	40,00	32,00	3,02
KWESK4B - 40.00 X 32.00 M56 (FINE PITCH)	AT01M3481071203	40,00	32,00	1,20
KWESK4B - 45.00 X 35.00 M56 (FINE PITCH)	AT01M3387072104	45,00	35,00	1,20
KWESK4B - 45.00 X 35.00 M60 (FINE PITCH)	AT01M3387072105	45,00	35,00	3,25



Быстросменные метчиковые адаптеры

ПЕРЕХОДНАЯ ВТУЛКА (KWRE)

ДЛЯ БЫСТРОСМЕННЫХ МЕТЧИКОВЫХ АДАПТЕРОВ



Обозначение	Код для заказа	Типоразмер державки	Adaptor Size	d	D1	D2	L1	L2	Вес
KWRE 1/0	AT01M3470165164	1	0	13	19	30	21,5	4	0,06
KWRE 2/1	AT01M3470160164	2	1	19	31	48	35	5	0,23
KWRE 3/1	AT01M3470161164	3	1	19	48	70	55,5	6	0,84
KWRE 3/2	AT01M3470162164	3	2	31	48	70	55,5	6	0,66
KWRE 4/2	AT01M3470163164	4	2	31	60	92	63	13	1,81
KWRE 4/3	AT01M3470164164	4	3	48	60	92	63	13	1,22

Техническая информация

РАЗМЕРЫ ХВОСТОВИКОВ МЕТЧИКОВ



ПО СТАНДАРТУ ISO 529-1975

Размеры Диаметр x Квадрат	Metric		UNC		UNF		BSW		BSF		BA	
		Большой хвостовик		Большой хвостовик		Большой хвостовик		Большой хвостовик		Большой хвостовик		Большой хвостовик
3.15 x 2.5	M4	M3	-	No. 4-40	-	No.4-48	-	-	-	-	-	No.5
	-	-	No.8.32	No. 5-40	No. 8-36	No. 5-44	-	-	-	-	No.3	-
3.55 x 2.8	M4.5	M3.5	No.10-24	No. 6-32	No.10-32	No. 6-40	3/16"-24	-	3/16"-32	-	No.2	No.4
4 x 3.15	M5	M4	No.12-24	-	No.12-28	-	-	-	7/32"-28	-	No.1	-
4.5 x 3.55	M6	-	1/4"-20	No.8-32	1/4"-28	No.3-36	1/4"-20	-	1/4"-26	-	No.0	No.3
5 x 4	-	M5	-	No.10-24	-	No.10-32	-	3/16"-24	-	3/16"-32	-	No.2
5.6 x 4.5	-	-	-	No.12-24	-	No.12-28	-	-	9/32"-26	7/32"-28	-	No.1
6.3 x 5	M8	M6	5/16"-18	1/4"-20	5/16"-24	1/4"-28	5/16"-18	1/4"-20	5/16"-22	1/4"-26	-	No.0
7.1 x 5.6	-	-	3/8"-16	-	3/8"-24	-	3/8"-16	-	3/8"-20	9/32"-36	-	-
8 x 6.3	M10	M8	7/16"-14	5/16"-18	7/16"-20	-	7/16"-14	5/16"-18	7/16"-18	5/16"-22	-	-
9 x 7.1	M12	-	1/2"-13	-	1/2"-20	-	1/2"-12	-	1/2"-12	-	-	-
10 x 8	-	M10	-	3/8"-16	-	3/8"-24	-	3/8"-16	-	3/8"-20	-	-
11.2 x 9	M14	-	9/16"-12	-	9/16"-18	-	9/16"-12	-	9/16"-16	-	-	-
12.5 x 10	M16	-	5/8"-11	-	5/8"-18	-	5/8"-11	-	3/8"-14	-	-	-
14 x 11.2	M18	-	3/4"-10	-	3/4"-16	-	11/16"-11	-	11/16"-14	-	-	-
	M20	-	-	-	-	-	3/4"-10	-	3/4"-12	-	-	-
16 x 12.5	M22	-	7/8"-9	-	7/8"-14	-	7/8"-9	-	7/8"-11	-	-	-
18 x 14	M24	-	1"-8	-	1"-12	-	1"-8	-	1"-10	-	-	-
20 x 16	M27	-	11/8"-7	-	11/8"-12	-	11/8"-7	-	11/8"-9	-	-	-
	M30	-	-	-	-	-	-	-	-	-	-	-
22.4 x 18	M33	-	1 1/4"-4	-	1 1/4"-12	-	1 1/4"-7	-	1 1/4"-9	-	-	-
25 x 20	M36	-	13/8"-6	-	13/8"-12	-	-	-	13/8"-8	-	-	-
28 x 22.4	M39	-	1 1/2"-6	-	1 1/2"-12	-	1 1/2"-6	-	11 1/2"-8	-	-	-
	M42	-	-	-	-	-	-	-	15/8"-8	-	-	-
31.5 x 25	M45	-	13/4"-5	-	-	-	13/4"-5	-	13/4"-7	-	-	-
	M48	-	-	-	-	-	-	-	-	-	-	-

ПО СТАНДАРТУ DIN

Размеры Диаметр x Квадрат	DIN352	DIN353	DIN371	DIN374	DIN376	DIN 2182	DIN 2183
3.5 x 2.7	M3	-	M3	M5	M5	1/8"	-
4 x 3	M4	-	M3.5	-	-	-	-
4.5 x 3.4	M4	-	M4	M6	M6	5/32"	1/4"
6 x 4.9	M5	-	M5	-	-	7/32"	-
	M6	-	M6	-	-	-	-
	M8	-	-	M8	M8	-	-
7 x 5.5	M10	G 1/8"	-	M10	M10	1/4"	3/8"
8 x 6.2	-	-	M8	-	-	5/16"	7/16"
9 x 7	M12	-	-	M12	M12	3/8"	1/2"
10 x 8	-	-	M10	-	-	-	-
11 x 9	M14	G 1/4"	-	M14	M14	-	9/16"
12 x 9	M16	G 3/8"	-	M16	M16	-	5/8"
14 x 11	M18	-	-	M18	M18	-	11/16"
16 x 12	M20	G 1/2"	-	M20	M20	-	13/16"
18 x 14.5	M22	G 5/8"	-	M22	M22	-	7/8"
	M24	-	-	M24	M24	-	15/16"
20 x 16	M27	G 3/4"	-	M27	M27	-	1"
22 x 18	M30	G 7/8"	-	M30	M30	-	1 1/8"
25 x 20	M33	G 1"	-	M33	M33	-	1 1/4"
28 x 22	M36	G 1 1/8"	-	M36	M36	-	1 3/8"
32 x 24	M39	G 1 1/8"	-	M39	M39	-	1 1/2"
	M42	-	-	M42	M42	-	15/8"
36 x 29	M45	G 3/8"	-	M45	M45	-	13/4"
	M48	G 1 1/2"	-	M48	M48	-	17/8"
	-	G 1 3/4"	-	-	-	-	-
	-	G 2"	-	-	-	-	-



ПО СТАНДАРТУ JIS

Размеры		Размер резьбы
Диаметр	Квадрат	
3.00	2.50	M1, M2.6
4.00	3.00	M3, M3.5
4.00	3.20	M3, M3.5
5.00	4.00	M4, M4.5
5.50	4.50	M5, M5.5
6.00	4.50	M6, 1/4"UNC
6.10	5.00	5/16"UNC
6.20	5.00	M7, M8
7.00	5.50	M9, M10, 3/8"UNC
8.00	6.00	M11, 7/16"UNC, 1/8"P
8.00	6.20	M11, 1/8"BSP
8.50	6.50	M12
9.00	7.00	1/2"UNC
9.50	7.00	M13
10.50	8.00	M14, M15, 9/16"UNC
11.00	9.00	1/4"P
12.00	9.00	5/8"UNC
12.50	10.00	M16
13.00	10.00	M17
14.00	11.00	M18, 3/4"UNC, 3/8"P
15.00	12.00	M20
17.00	13.00	M22, 7/8"UNC
18.00	14.00	1/2"P
19.00	15.00	M24, M25, 5/8"P
20.00	15.00	M26, M27, 1"UNC
21.00	17.00	M28
22.00	17.00	1 1/8"UNC
23.00	17.00	M30, 3/4"P
24.00	19.00	M32, 7/8"UNC
25.00	19.00	M33
26.00	21.00	M34, M35 1"P
28.00	21.00	M36, M38 1 1/8"P
30.00	23.00	M39, M40
32.00	26.00	M42, 1 1/4"P
35.00	26.00	M45, 1 3/8"P
38.00	29.00	M48, 1 1/2"P
40.00	32.00	"M52, M56 & 1 7/8"UNC, 2"UNC"

ПО СТАНДАРТУ ANSI (US STANDARDS)

Размеры		Метрические размеры		Размер резьбы
Диаметр	Квадрат	Диаметр	Квадрат	
0.141	0.110	3.59	2.80	1/8" No.6
0.168	0.131	4.27	3.33	5/32" No.8
0.194	0.152	4.93	3.87	3/16" No.10
0.220	0.165	5.59	4.20	No.12
0.255	0.191	6.48	4.86	1/4" No.14
0.313	0.234	7.94	5.95	1/16"Ps 1/8"Ps
0.318	0.238	8.08	6.05	5/16" 3/8"
0.323	0.242	8.21	6.15	5/16" 7/16"
0.367	0.275	9.33	6.99	1/2"
0.381	0.286	9.68	7.27	3/8"
0.429	0.322	10.90	8.18	9/16"
0.438	0.328	11.12	8.34	1/8"PLs
0.480	0.360	12.20	9.15	5/8"
0.542	0.406	13.77	10.31	11/16"
0.563	0.421	14.29	10.70	1/4"Ps
0.590	0.442	14.99	11.23	3/4"
0.652	0.489	16.57	12.43	M20,13/16"
0.688	0.515	17.47	13.09	1/2" Ps
0.697	0.523	17.71	13.29	7/8"
0.700	0.531	17.78	13.49	3/8"Ps
0.760	0.570	19.31	14.48	M24,15/16"
0.800	0.600	20.32	15.24	1"
0.896	0.672	22.76	17.07	11/8"
0.906	0.679	23.02	17.25	3/4"P
1.021	0.766	25.94	19.46	1 1/4"
1.108	0.831	28.15	21.11	1 3/8"
1.125	0.843	28.58	21.42	1"P
1.233	0.925	31.32	23.50	1 1/2"
1.313	0.984	33.34	25.00	1 1/4"P
1.430	1.072	36.33	27.23	1 3/4"
1.500	1.125	38.10	28.58	1 1/2"P
1.644	1.233	41.76	31.32	2"

крутящий момент Нм	Стандарт резьбы									
	Metric	Whitworth BSW	BSP Whitworth Pipe	BSF	BSP Taper	BA	PG	NPT Taper	UNC	UNF
0.5	M3	-	-	-	-	No. 7	-	-	-	-
0.6	-	-	-	-	-	No.6	-	-	No.3	No.4
0.8	M3.5	-	-	-	-	No.5	-	-	No.4	No.5
1.0	-	1/8"	-	-	-	-	-	-	No.5	-
1.2	-	-	-	-	-	No.4	-	-	-	No.6
1.6	M4	-	-	-	-	-	-	-	No.6	No.8
2.0	-	5/32"	-	-	-	No.3	-	-	No.8	-
2.5	M5	-	-	3/16"	-	No.2	-	-	-	No.10
3.0	-	-	-	-	-	-	-	-	-	No.12
4.0	-	3/16"	-	7/32"	-	No.1	-	-	No.10	1/4"
5.0	M6	7/32"	-	1/4"	-	No.0	-	-	No.12	-
6.0	-	-	G 1/8"	9/32"	-	-	-	-	-	5/16"
8.0	-	1/4"	-	5/16"	-	-	-	-	1/4"	3/8"
10	M8	-	-	-	-	-	-	-	-	-
12	-	5/16"	-	3/8"	-	-	PG7	-	5/16"	7/16"
16	-	-	-	-	-	-	-	-	-	1/2"
18	M10	3/8"	G 1/4"	7/16"	1/8"	-	-	-	3/8"	-
20	-	-	-	-	-	-	PG9	1/8"	-	-
22	-	-	-	-	-	-	PG11	-	-	9/16"
25	-	-	-	1/2"	-	-	PG 13.5	-	-	5/8"
28	M12	7/16"	G 3/8"	-	-	-	PG16	-	7/16"	-
32	-	-	-	9/16"	-	-	-	-	-	-
36	-	-	-	-	-	-	-	-	-	3/4"
40	-	-	-	5/8"	-	-	-	-	1/2"	-
45	M14	1/2"	-	11/16"	-	-	PG21	-	-	-
50	M16	-	G 1/2"	-	1/4"	-	-	-	9/16"	-
56	-	-	G 5/8"	-	-	-	-	1/4"	-	7/8"
63	-	5/8"	-	-	3/8"	-	PG29	-	5/8"	-
70	-	-	G 3/4"	3/4"	0	-	-	3/8"	-	-
80	M18	-	G 7/8"	13/16"	-	-	PG36	-	-	-
90	M20	3/4"	-	7/8"	-	-	PG42	-	3/4"	1"
100	M22	-	-	-	-	-	PG48	-	-	11/8"
110	-	-	-	-	-	-	-	-	-	1 1/4"
125	-	7/8"	-	1"	-	-	-	-	7/8"	1 3/8"
140	-	-	G 1"	-	-	-	-	-	-	1 1/2"
160	M24	-	G 1 1/8"	-	1/2"	-	-	1/2"	-	-
180	M27	-	G 1 1/4"	11.8"	-	-	-	-	-	-
200	-	1"	G 1 3/8"	1 1/4"	3/4"	-	-	3/4"	1"	-

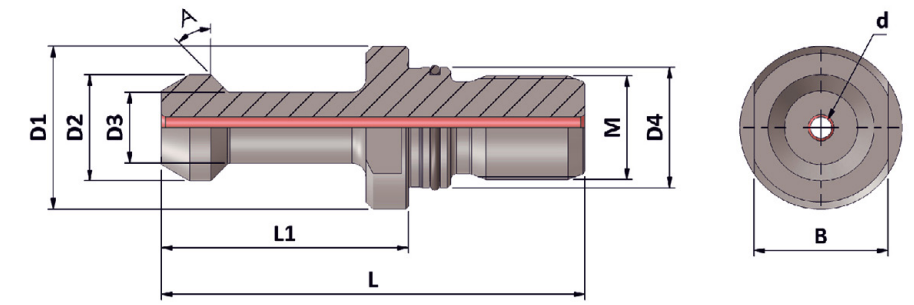
**РЕКОМЕНДУЕМЫЕ ЗНАЧЕНИЯ
КРУТЯЩЕГО МОМЕНТА**

ДЛЯ РЕГУЛИРОВКИ ПРЕДОХРАНИТЕЛЬНОЙ МУФТЫ

**ХВОСТОВИКИ (ШТРЕВЕЛИ)
BT (MAS)**

крутящий момент Нм	Стандарт резьбы									
	Metric	Whitworth BSW	BSP Whitworth Pipe	BSF	BSP Taper	BA	PG	NPT Taper	UNC	UNF
220	-	-	G 1½"	-	-	-	-	-	-	-
240	-	-	G 1¾"	-	-	-	-	-	-	-
260	-	-	G 2"	1¾"	-	-	-	-	-	-
280	M30	1 1/8"	-	-	-	-	-	-	1 1/8"	-
300	-	-	G 2¼"	1½"	-	-	-	-	-	-
320	M33	1¼"	-	1 5/8"	-	-	-	-	1¼"	-
340	-	-	G 2¾"	-	1"	-	-	1"	-	-
360	-	-	G 3"	-	-	-	-	-	-	-
400	-	-	G 3"	-	-	-	-	-	-	-
420	M36	-	G 3¼"	-	-	-	-	-	-	-
450	-	-	G 3½"	1¾"	1¼"	-	-	1¼"	-	-
480	M39	1 3/8"	G 3 3/4"	-	-	-	-	-	1 3/8"	-
500	-	1½"	G 4"	2"	-	-	-	-	1½"	-
560	-	-	-	-	1½"	-	-	1½"	-	-
630	M42	-	-	-	-	-	-	-	-	-
710	M45	-	-	2¼"	2"	-	-	2"	-	-
800	-	1 5/8"	-	2½"	-	-	-	-	-	-
900	M48	1 3/4"	-	2 3/4"	-	-	-	-	1 3/4"	-
1000	M52	-	-	-	2 ½"	-	-	-	-	-
1100	-	-	-	-	-	-	-	-	-	-
1250	M56	2"	-	-	-	-	-	-	2"	-
1400	-	-	-	3"	3"	-	-	2 ½"	-	-
2000	-	2 ¼"	-	-	-	-	-	3"	-	-
2200	-	2 ½"	-	-	-	-	-	-	-	-

Приведены значения крутящего момента для операций нарезания и раскатывания резьбы при обработке материалов с пределом прочности до 1000 Н/мм². Значения крутящего момента указаны для нового инструмента. При износе инструмента значения могут быть превышены на 20% при нарезании резьбы и до 50% при раскатывании.



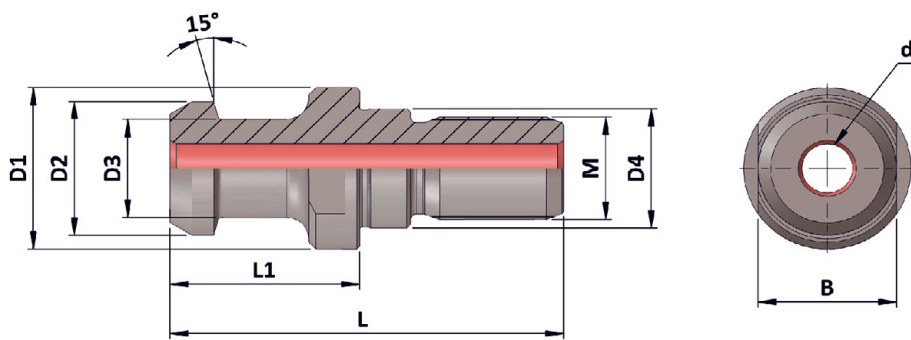
Обозначение	Код для заказа	d	D1	D2	D3	D4	A	B	M	L	L1	Вес
PS-BT30-A45-W/TC	AT0446255282144	-	16,50	11	7	12,5	45	13	M12	43	23	0,04
PS-BT30-A60-W/TC	AT0446255283144	-	16,50	11	7	12,5	60	13	M12	43	23	0,04
PS-BT30-A90-W/TC	AT0446255284144	-	16,50	11	7	12,5	90	13	M12	43	23	0,03

PS-BT40-A45-TC WITH O RING	AT0446256282255	3	23	15	10	17	45	19	M16	60	35	0,08
PS-BT40-A45-W/TC	AT0446256282144	-	23	15	10	17	45	19	M16	60	35	0,08
PS-BT40-A45-TC WITH O RING	AT0446256282256	-	23	15	10	17	45	19	M16	60	35	0,09
PS-BT40-A60-TC WITH O RING	AT0446256283255	3	23	15	10	17	60	19	M16	60	35	0,07
PS-BT40-A60-W/TC	AT0446256283144	-	23	15	10	17	60	19	M16	60	35	0,09
PS-BT40-A60-TC WITH O RING	AT0446256283256	-	23	15	10	17	60	19	M16	60	35	0,09
PS-BT40-A90-TC WITH O RING	AT0446256284255	3	23	15	10	17	90	19	M16	60	35	0,09
PS-BT40-A90-W/TC	AT0446256284144	-	23	15	10	17	90	19	M16	60	35	0,09
PS-BT40-A90-TC WITH O RING	AT0446256284256	-	23	15	10	17	90	19	M16	60	35	0,09

PS-BT50-A45-TC WITH O RING	AT0446257282255	7	38	23	17	25	45	30	M24	85	45	0,30
PS-BT50-45-DEG-W/TC	AT0446257282144	-	38	23	17	25	45	30	M24	85	45	0,29
PS-BT50-A45-TC WITH O RING	AT0446257282256	-	38	23	17	25	45	30	M24	85	45	0,29
PS-BT50-A60-TC WITH O RING	AT0446257283255	7	38	23	17	25	60	30	M24	85	45	0,30
PS-BT50-A60-W/TC	AT0446257283144	-	38	23	17	25	60	30	M24	85	45	0,27
PS-BT50-A60-TC WITH O RING	AT0446257283256	-	38	23	17	25	60	30	M24	85	45	0,29
PS-BT50-A90-TC WITH O RING	AT0446257284255	7	38	23	17	25	90	30	M24	85	45	0,27
PS-BT50-A90-W/TC	AT0446257284144	-	38	23	17	25	90	30	M24	85	45	0,30
PS-BT50-A90-TC WITH O RING	AT0446257284256	-	38	23	17	25	90	30	M24	85	45	0,27



Хвостовики

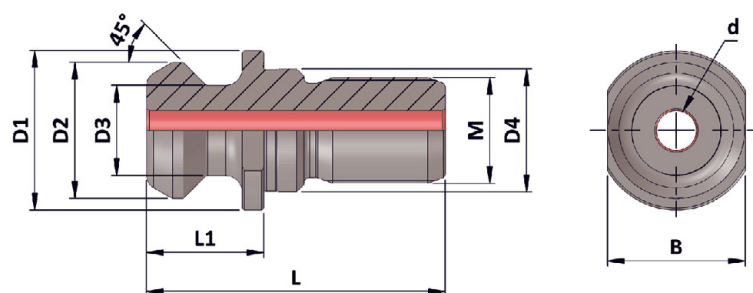
**ХВОСТОВИКИ (ШТРЕВЕЛИ)
ISO 7388 A**

Обозначение	Код для заказа	d	D1	D2	D3	D4	B	M	L	L1	Вес
PS-ISO40-A-ISO 07388 TC	AT0446262280143	7	23	19	14	17	19	M16	54	26	0,09
PS-ISO40-A-ISO 07388 W/TC	AT0446262280144	-	23	19	14	17	19	M16	54	26	0,09

PS-ISO50-A-ISO 07388 TC	AT0446263280143	11,5	36	28	21	25	30	M24	74	34	0,25
PS-ISO50-A-ISO 07388 W/TC	AT0446263280144	-	36	28	21	25	30	M24	74	34	0,32



Хвостовики

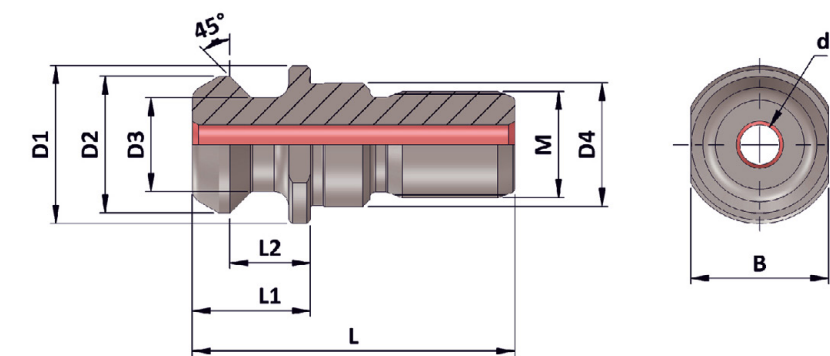
**ХВОСТОВИКИ (ШТРЕВЕЛИ)
ISO 7388 B**

Обозначение	Код для заказа	d	D1	D2	D3	D4	B	M	L	L1	Вес
PS-ISO40-B-ISO 07388 TC	AT0446262281143	7,3	22,50	18,80	12,95	17	19	M16	45	16	0,07
PS-ISO40-B-ISO 07388 W/TC	AT0446262281144	-	22,50	18,80	12,95	17	19	M16	45	16	0,07

PS-ISO50-B-ISO 07388 TC	AT0446263281143	11,5	37	29,1	19,60	25	30	M24	65,5	25,5	0,21
PS-ISO50-B-ISO 07388 W/TC	AT0446263281144	-	37	29,1	19,60	25	30	M24	65,5	25,5	0,21



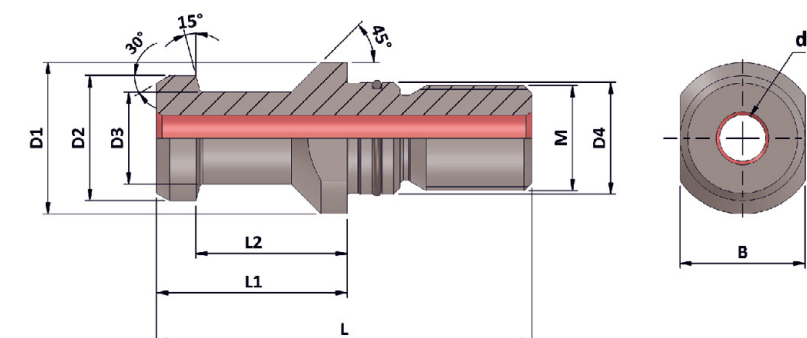
Хвостовики

**ХВОСТОВИКИ (ШТРЕВЕЛИ)
MAZAK**

Обозначение	Код для заказа	d	D1	D2	D3	D4	B	M	L	L1	L2	Вес
PS-MAZAK-BT40 TC	AT0446288291143	7	22	18,8	12,45	17	19	M16	44,10	19,10	14	0,07
PS-MAZAK-BT40 W/TC	AT0446288291144	-	22	18,8	12,45	17	19	M16	44,10	19,10	14	0,07

PS-MAZAK-SK40 TC	AT0446288292143	7	22	18,8	12,45	17	19	M16	41,10	16,10	11	0,07
PS-MAZAK-SK40 W/TC	AT0446288292144	-	22	18,8	12,45	17	19	M16	41,10	16,10	11	0,07

Хвостовики

**ХВОСТОВИКИ (ШТРЕВЕЛИ)
SK (DIN 69872 - A)**

Обозначение	Код для заказа	d	D1	D2	D3	D4	B	M	L	L1	L2	Вес
PS-SK30-A-DIN 69872 W/TC WITH O RING	AT0446260502256	-	17	13	9	13	14	M12	44	24	19	0,04
PS-SK40-A-DIN 69872 TC WITH O RING	AT0446258502255	7	23	19	14	17	19	M16	54	26	20	0,03
PS-SK40-A-DIN 69872 W/TC WITH O RING	AT0446258278256	-	23	19	14	17	19	M16	54	26	20	0,09

PS-SK50-A-DIN 69872 TC WITH O RING	AT0446259279256	11,5	36	28	21	25	30	M24	74	34	25	0,26
PS-SK50-A-DIN 69872 W/TC WITH O RING	AT0446259502256	-	36	28	21	25	30	M24	74	34	25	0,29



МЫ РЯДОМ, ЧТОБЫ ОБЕСПЕЧИТЬ ЛУЧШИЙ СЕРВИС

АТМ Групп – ведущая инжиниринговая компания, представленная на рынке Российской Федерации и Республики Казахстан с 2004 года.

Наша миссия – развитие машиностроительного и инструментального производства в России.

Мы прилагаем все усилия по обеспечению потребности Российского рынка инструментом и в 2022 году компания ввела в эксплуатацию собственное производственно-складское здание в городе Мытищи.

Приглашаем к сотрудничеству дистрибьюторов нашей продукции.

Москва

Головной офис:
141006, Московская
область, г. Мытищи,
Волковское ш., 5А, стр.1

www.atmt.ru

+7 (498) 505-00-55

info@atmt.ru



Санкт-Петербург

195267, г. Санкт-Петербург,
ул. Ушинского, 2, к.1, оф.17Н
тел.: +7 (812) 456-70-47
моб.: +7 (921) 955-69-81

Ревда

623280, г. Ревда,
ул. Павла Зыкина, 32, оф.406
тел/факс: +7 (985) 400-60-13
моб.: +7 (922) 03-450-02
e-mail: sv@atmt.ru

Тольятти

445057, Самарская обл.,
г. Тольятти, ул. Юбилейная, 40,
оф. 1805 (МТДЦ «Вега»)
тел/факс: +7 (8482) 73-57-30
моб.: +7 (927) 268-90-33