



2025-2026

# КАТАЛОГ ПРОДУКЦИИ АТМ Технолоджи

## ДЕРЖАТЕЛИ ДЛЯ РЕЗЦОВ ВМТ, ВТУЛКИ, КУЛАЧКИ



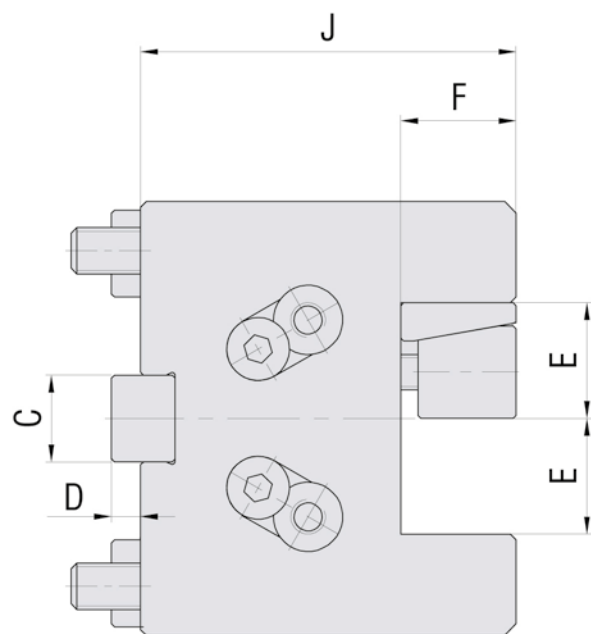
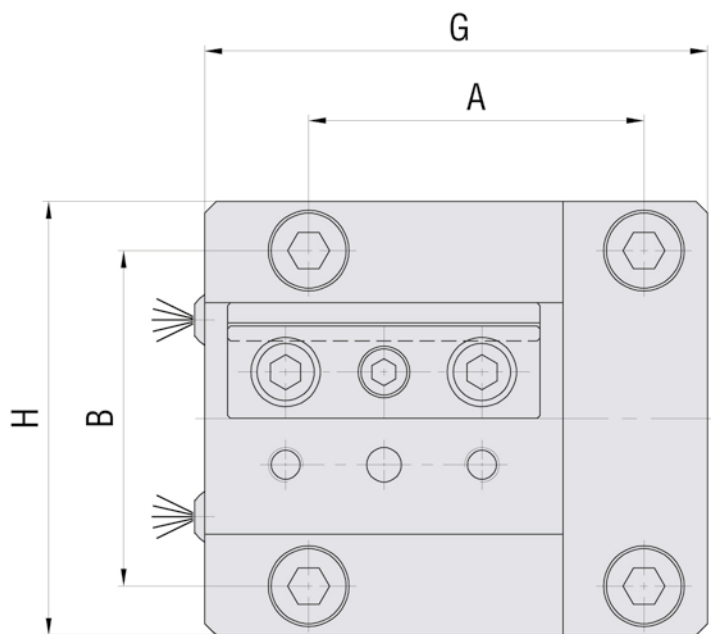
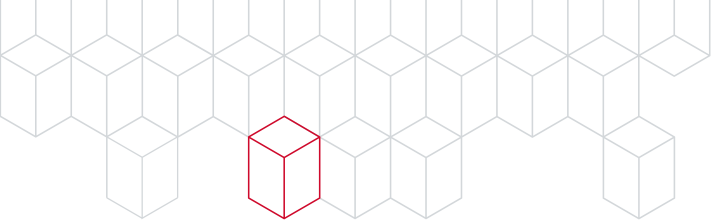
ДЕРЖАТЕЛИ ДЛЯ РЕЗЦОВ ВМТ  
ПРИВОДНЫЕ БЛОКИ ВМТ  
ТЕСТОВЫЕ ОПРАВКИ ВМТ

ПОНИЖАЮЩИЕ ВТУЛКИ  
КУЛАЧКИ СЫРЫЕ НС  
КУЛАЧКИ КАЛЕННЫЕ НЛ





<b>Держатели для резцов ВМТ</b>	<b>3</b>
<b>Блоки для револьвера ИЕЕР</b>	<b>7</b>
<b>Приводные блоки ВМТ, аксиальные</b>	<b>9</b>
<b>Приводные блоки ВМТ, радиальные</b>	<b>15</b>
<b>Тестовые оправки ВМТ, аксиальные</b>	<b>21</b>
<b>Тестовые оправки ВМТ, радиальные</b>	<b>22</b>
<b>Понижающие втулки</b>	<b>23</b>
<b>Кулачки для токарных патронов сырые</b>	<b>25</b>
<b>Кулачки для токарных патронов сырые длинные</b>	<b>26</b>
<b>Кулачки для токарных патронов сырые высокие</b>	<b>27</b>
<b>Кулачки для токарных патронов сырые широкие</b>	<b>28</b>
<b>Кулачки для токарных патронов закалённые</b>	<b>29</b>

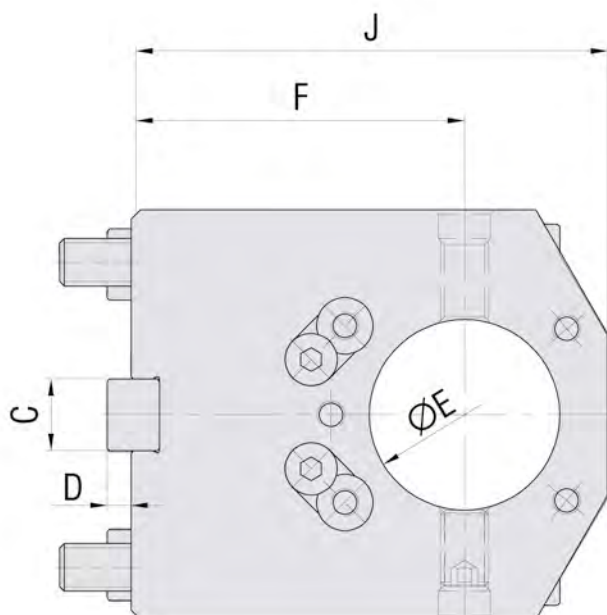
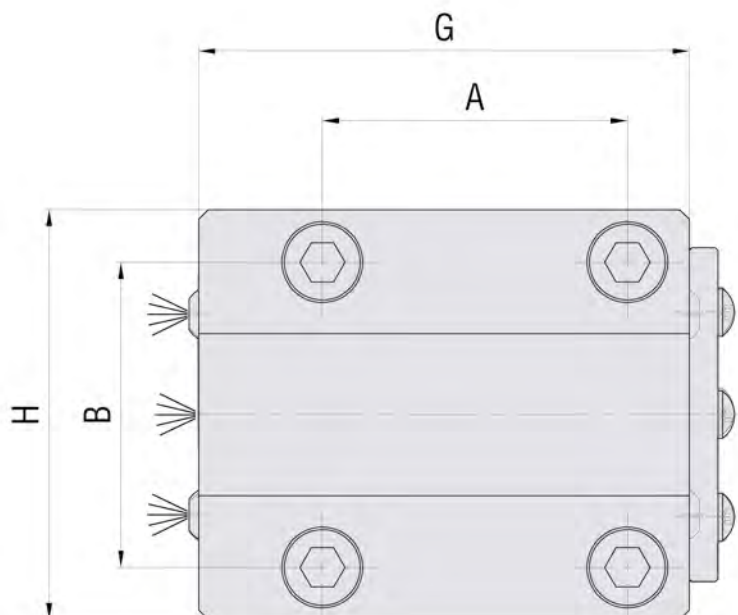


Наименование	Артикул	A	B	C	D	E	F	G	H	J
B45-SF-87-20C	S452800871	58	58	15	5	20	20	87	75	65
B55-SF-105-25C	S552801052	64	64	15	5	25	25	105	86	70
B65-SF-100-25C	S652801002	70	73	18	5	25	25	100	96	95
B75-ST-135-32C	S752701353	90	90	25	6	32	32	135	112	60

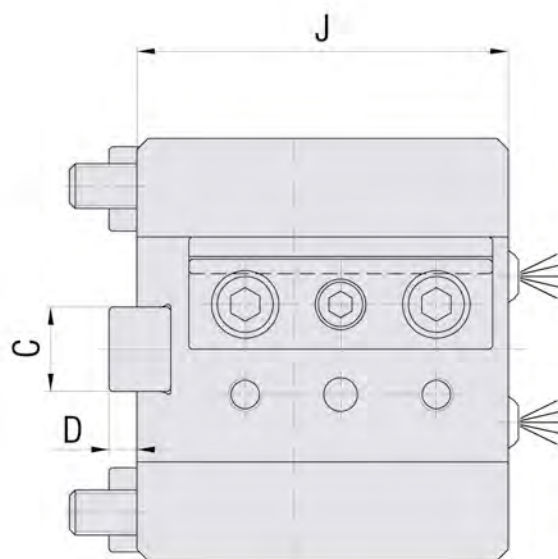
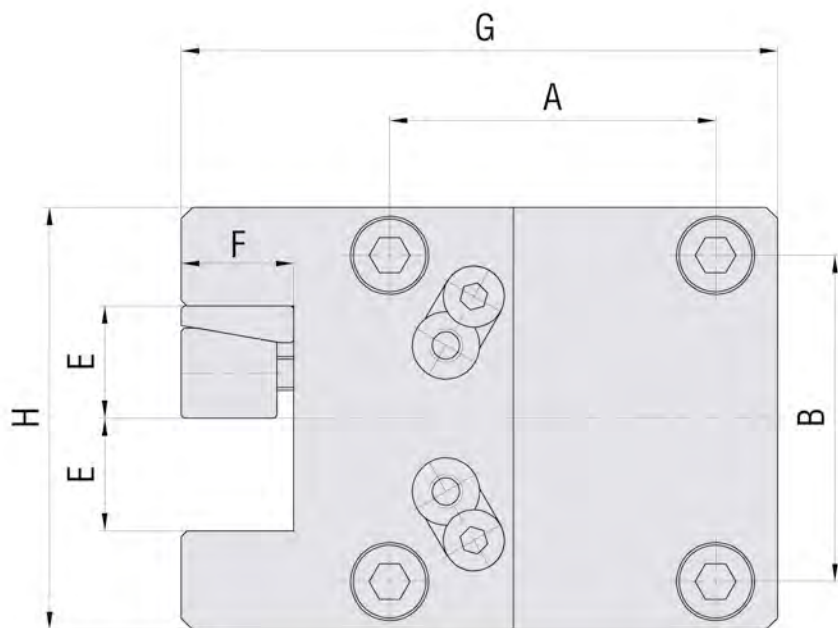
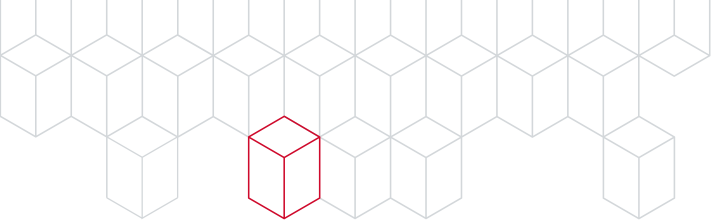


Держатели для резцов ВМТ, втулки, кулачки

## ДЕРЖАТЕЛИ ДЛЯ РЕЗЦОВ ВМТ



Наименование	Артикул	A	B	C	D	ØE	F	G	H	J
B45-SB-65-32C	S452600653	58	58	15	5	32	65	95	75	95
B55-SB-85-40C	S552600854	64	64	15	5	40	85	103	86	115
B65-SB-100-50C	S652601005	70	73	18	5	50	100	127	96	135
B65-SB-100-50CH	S652691005	70	73	18	5	50	100	127	96	140
B75-SB-60-60C	S752600606	90	90	25	6	60	60	165	112	110

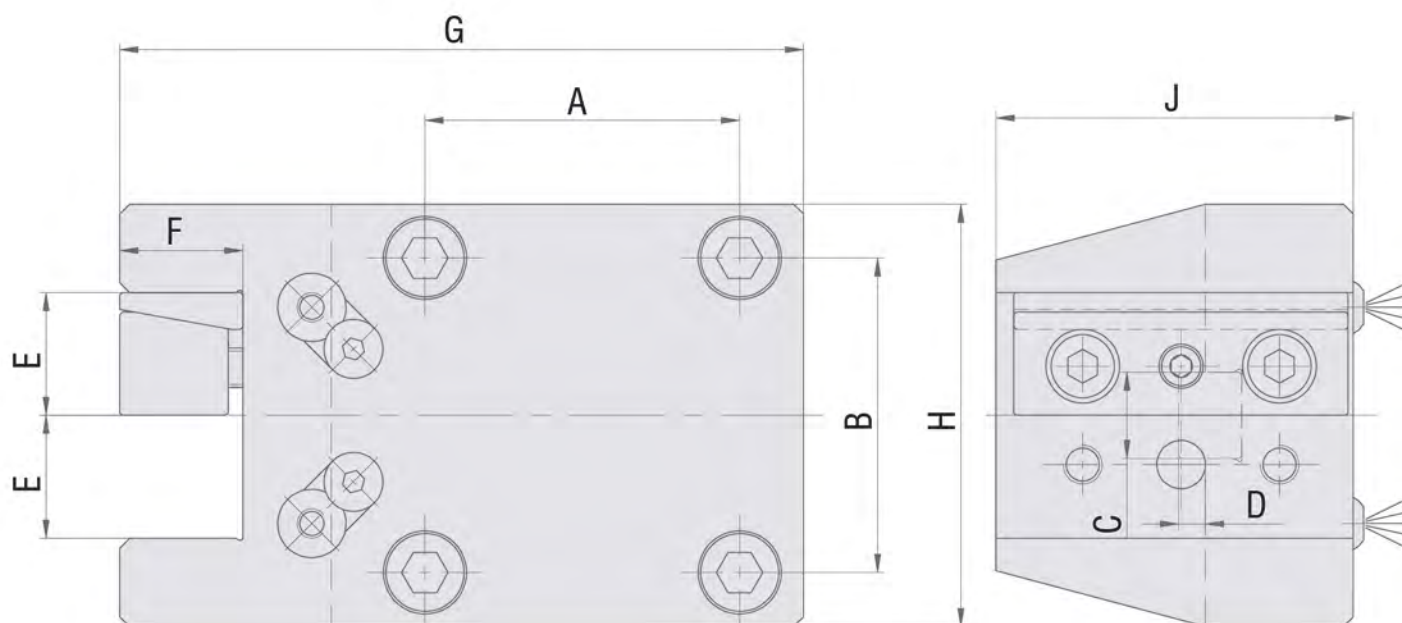


Наименование	Артикул	A	B	C	D	E	F	G	H	J
B45-ST-102-20C	S452701021	58	58	15	5	20	20	102	75	66
B45-ST-106-20C	S452701061	58	58	15	5	20	20	106	75	66
B55-ST-120-25C	S552701202	64	64	15	5	25	25	120	86	60
B65-ST-130-25C	S652701302	70	73	18	5	25	25	130	96	75
B75-ST-150.5-32C	S752701503	90	90	25	6	32	32	151	112	85

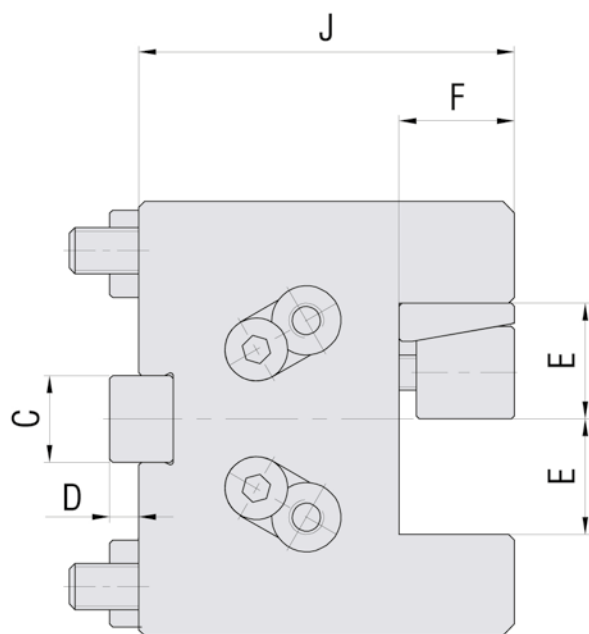
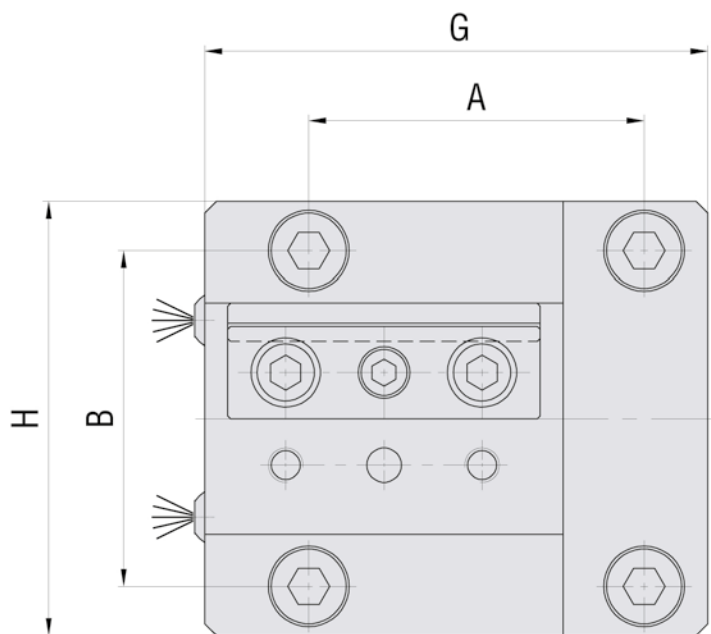
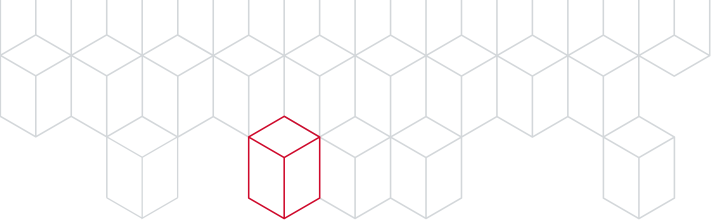


Держатели для резцов ВМТ, втулки, кулачки

## ДЕРЖАТЕЛИ ДЛЯ РЕЗЦОВ ВМТ



Наименование	Артикул	A	B	C	D	E	F	G	H	J
B45-SG-127-20C	S452201271	58	58	15	5	20	20	127	75	66
B55-SG-139-25C	S552201392	64	64	15	5	25	25	139	86	80
B65-SG-150-25C	S652201502	70	73	18	5	25	25	150	96	75

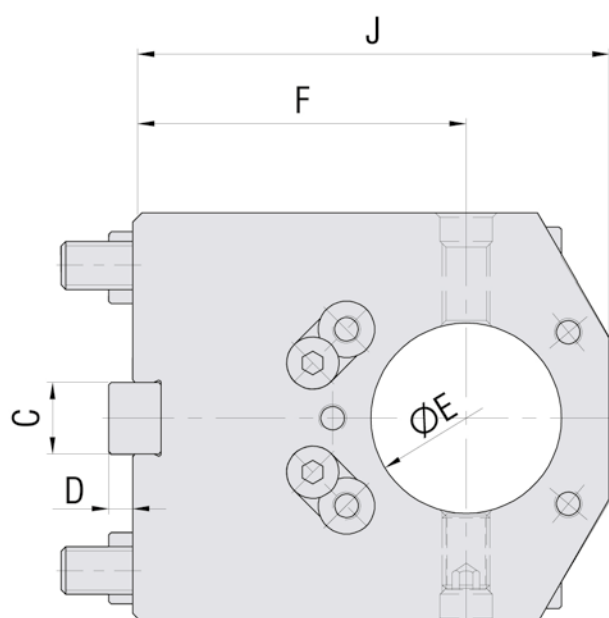
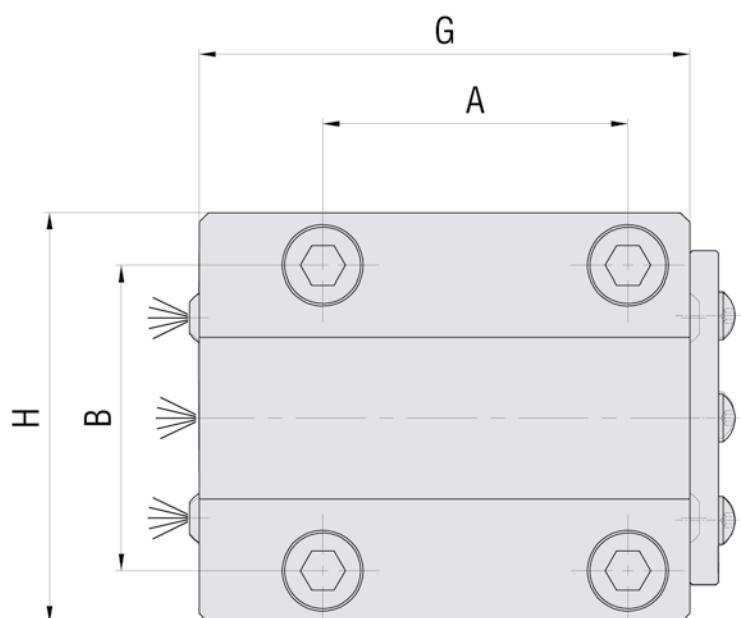


Наименование	Артикул	A	B	C	D	E	F	G	H	J
S10-SF-50-25C	S102800502	45	70	20	5	25	25	85	90	50



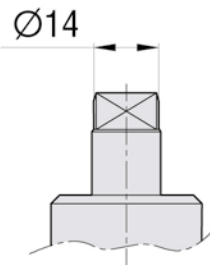
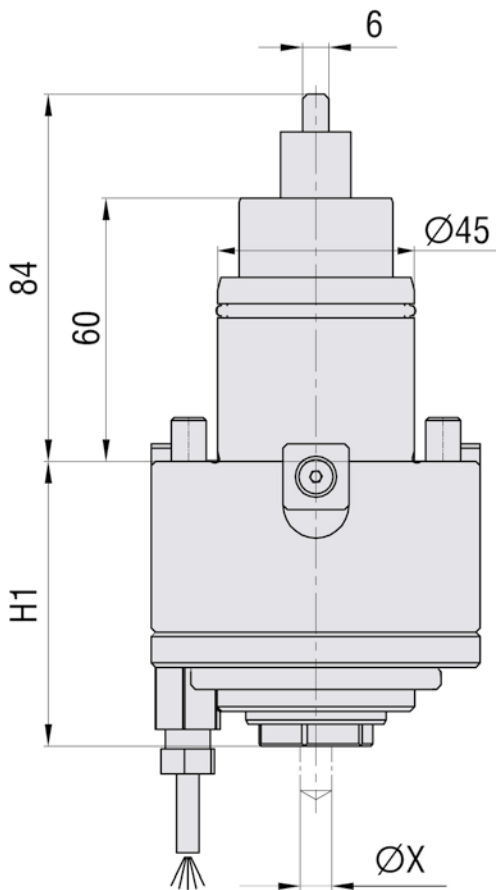
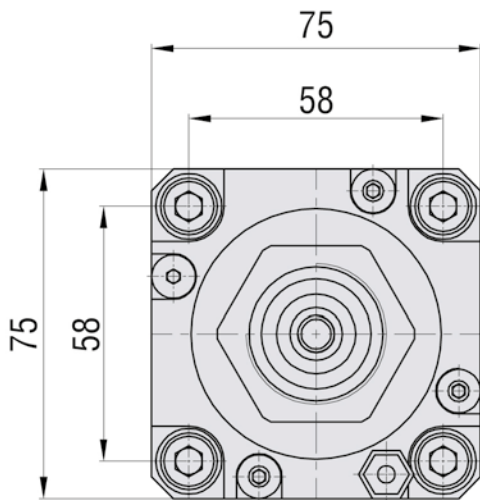
Держатели для резцов ВМТ, втулки, кулачки

## БЛОКИ ДЛЯ РЕВОЛЬВЕРА ИЕЕР



Наименование	Артикул	A	B	C	D	E	F	G	H	J
S10-SB-35-40C	S102600404	45	70	20	5	40	35	85	90	63

Держатели для резцов ВМТ, втулки, кулачки  
**ПРИВОДНЫЕ БЛОКИ ВМТ45,  
 АКСИАЛЬНЫЕ**



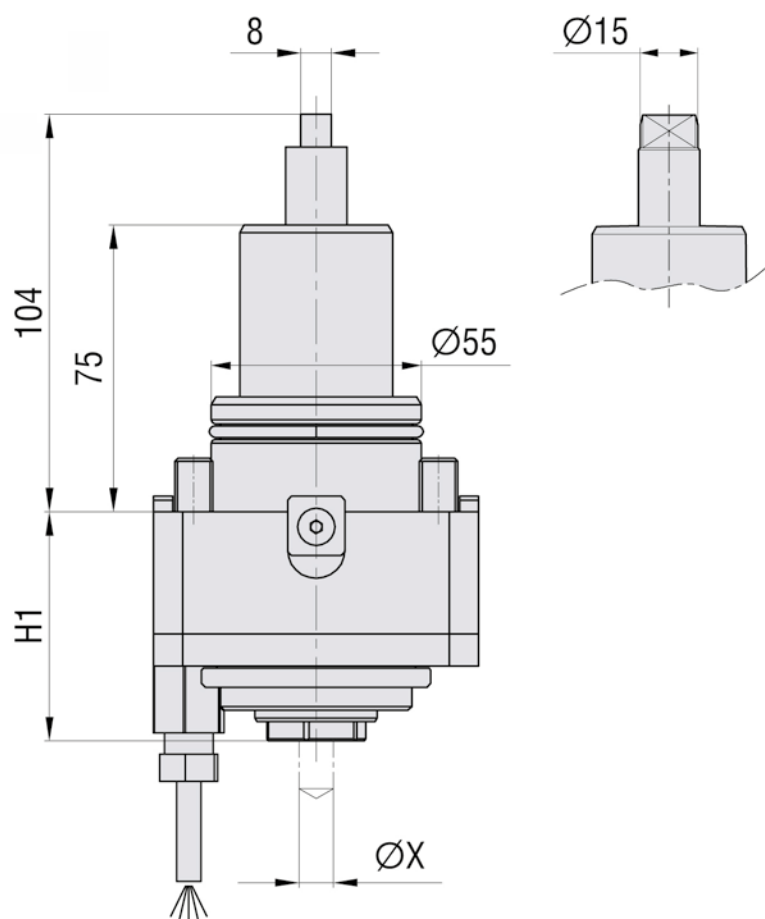
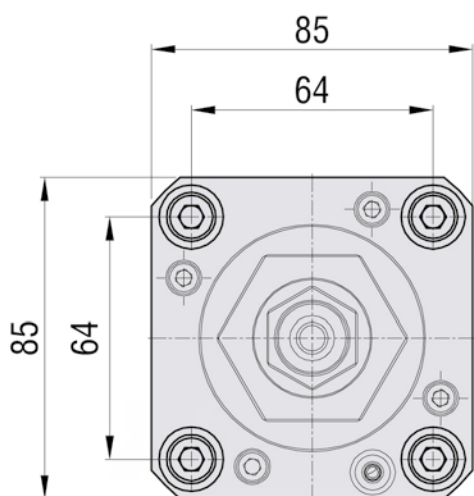
**ВНУТРЕННЯЯ ГАЙКА**

**ПЕРЕДАТОЧНОЕ ЧИСЛО 1:1**

Наименование	Артикул	S (DIN6499)	ØX	Охлаждение	H1	T, Nm	N max, RPM
B45-RSU-65-ER25C	S451020652	ER25	Ø1-16	Внешнее	65	25	6000



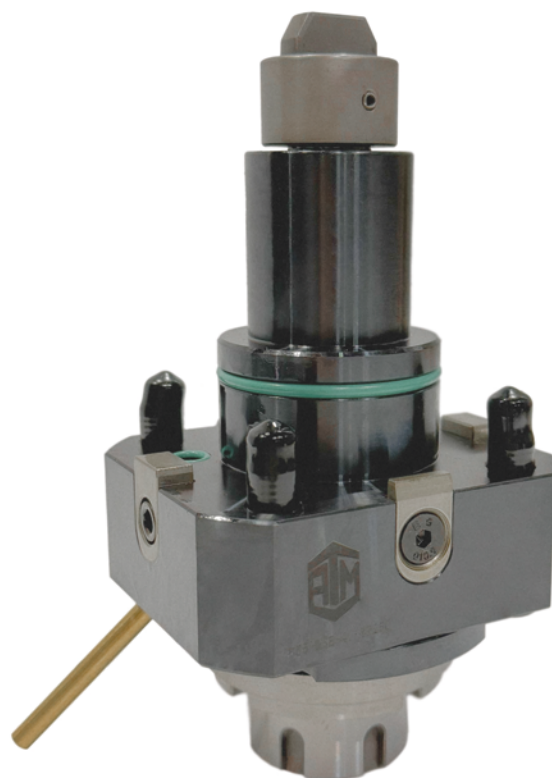
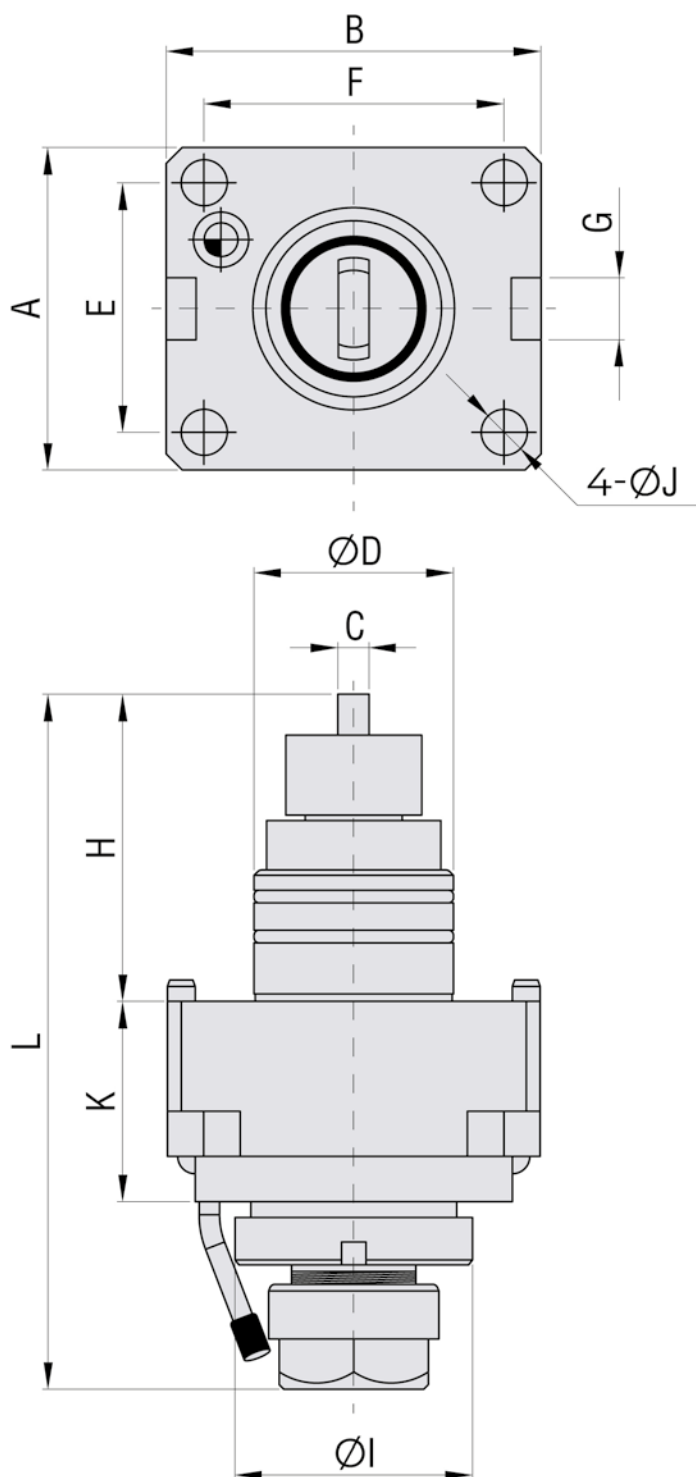
Держатели для резцов ВМТ, втулки, кулачки  
**ПРИВОДНЫЕ БЛОКИ ВМТ55,  
 АКСИАЛЬНЫЕ**



**ВНУТРЕННЯЯ ГАЙКА**

**ПЕРЕДАТОЧНОЕ ЧИСЛО 1:1**

Наименование	Артикул	S (DIN6499)	ØX	Охлаждение	H1	T, Nm	N max, RPM
B55-RSU-60-ER25A	S551010602	ER25	Ø1-16	Внешнее	60	40	6000



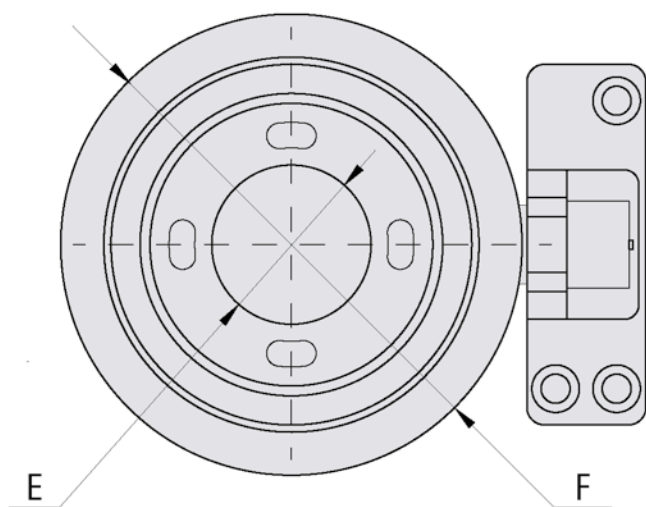
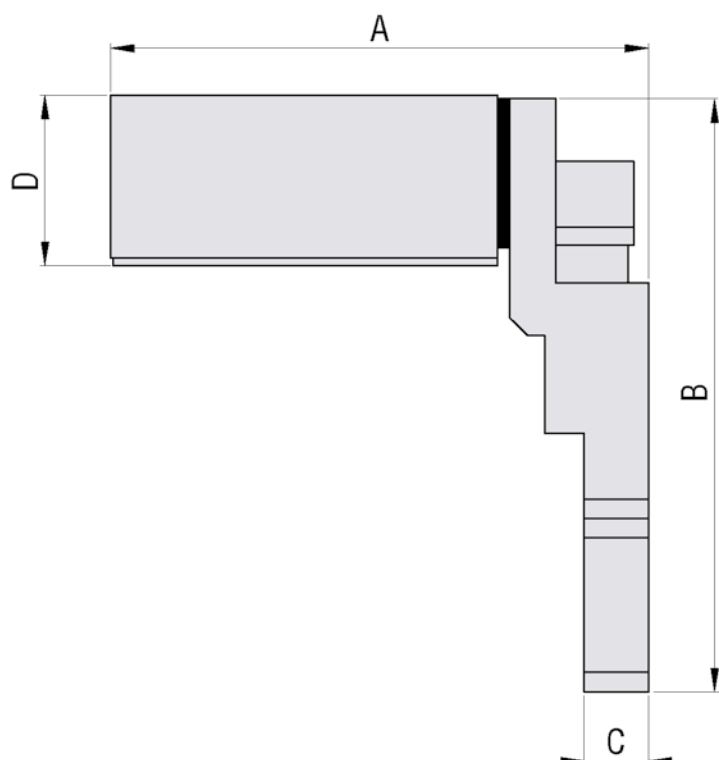
**НАРУЖНАЯ ГАЙКА**

**ПЕРЕДАТОЧНОЕ ЧИСЛО 1:1**

Наименование	Артикул	A	B	C	D	E	F	G	H	Collet	I	J	K	L
B55-RSE-40-ER25C	S551040402	86	97	8	55	64	64	15	104	ER25	48	11	21	144



Держатели для резцов ВМТ, втулки, кулачки  
**ПРИВОДНЫЕ БЛОКИ ВМТ55,  
АКСИАЛЬНЫЕ  
С ВНУТРЕННИМ ПОДВОДОМ СОЖ**

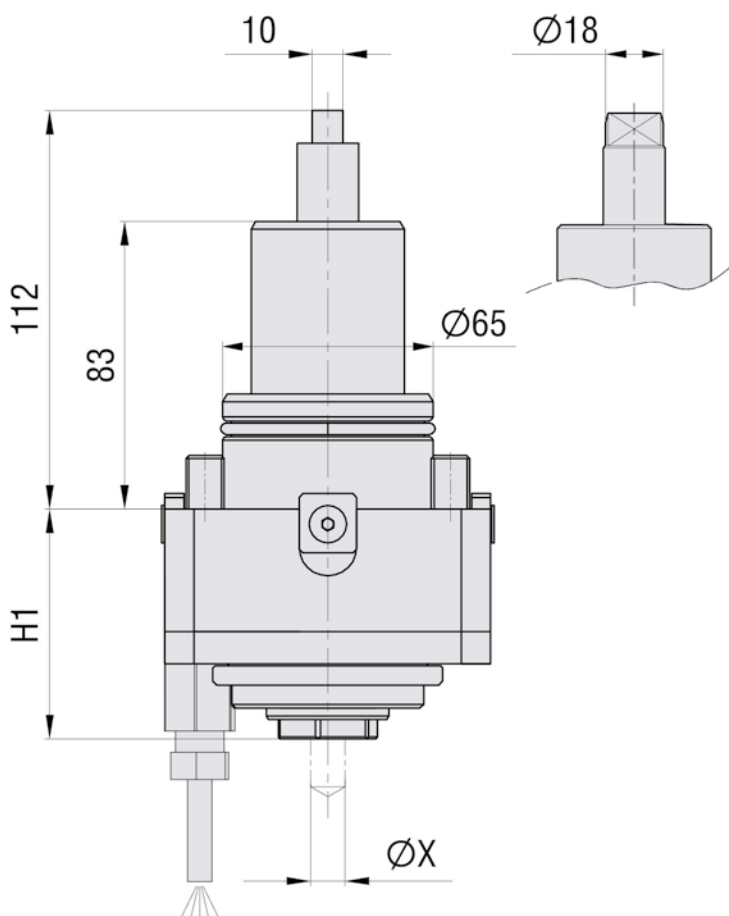
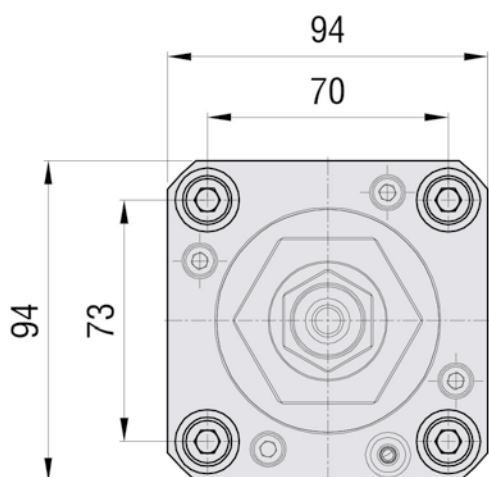


**НАРУЖНАЯ ГАЙКА**

**ПЕРЕДАТОЧНОЕ ЧИСЛО 1:1**

Наименование	Артикул	A	B	C	D	E	F
B55-RSE-74-ER25A	S551030742	88	74,5	10	25	ER25	63

Держатели для резцов ВМТ, втулки, кулачки  
**ПРИВОДНЫЕ БЛОКИ ВМТ65,  
 АКСИАЛЬНЫЕ**



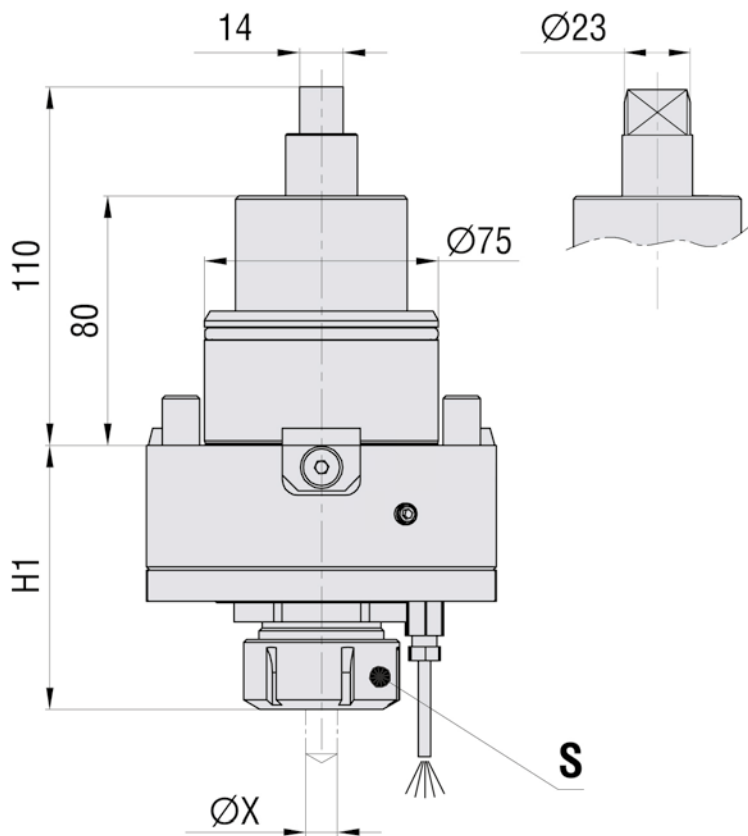
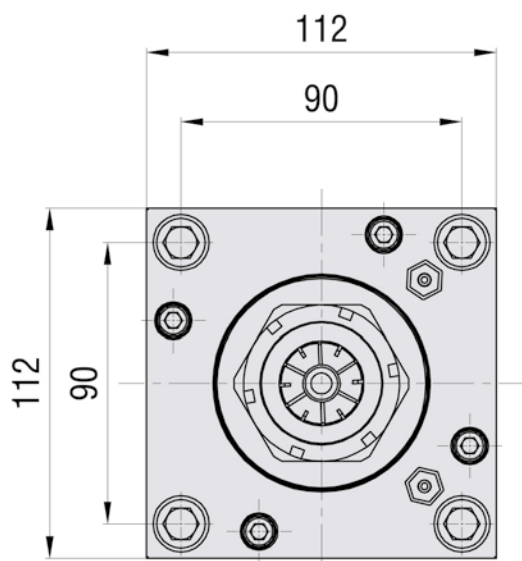
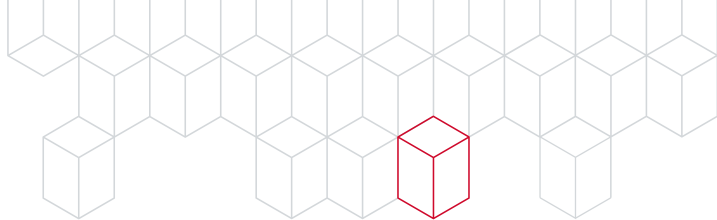
**ВНУТРЕННЯЯ ГАЙКА**

**ПЕРЕДАТОЧНОЕ ЧИСЛО 1:1**

Наименование	Артикул	S (DIN6499)	ØX	Охлаждение	H1	T, Nm	N max, RPM
B65-RSU-66-ER32A	S651010663	ER32	Ø2-20	Внешнее	66	70	5300



Держатели для резцов ВМТ, втулки, кулачки  
**ПРИВОДНЫЕ БЛОКИ ВМТ75,  
 АКСИАЛЬНЫЕ**

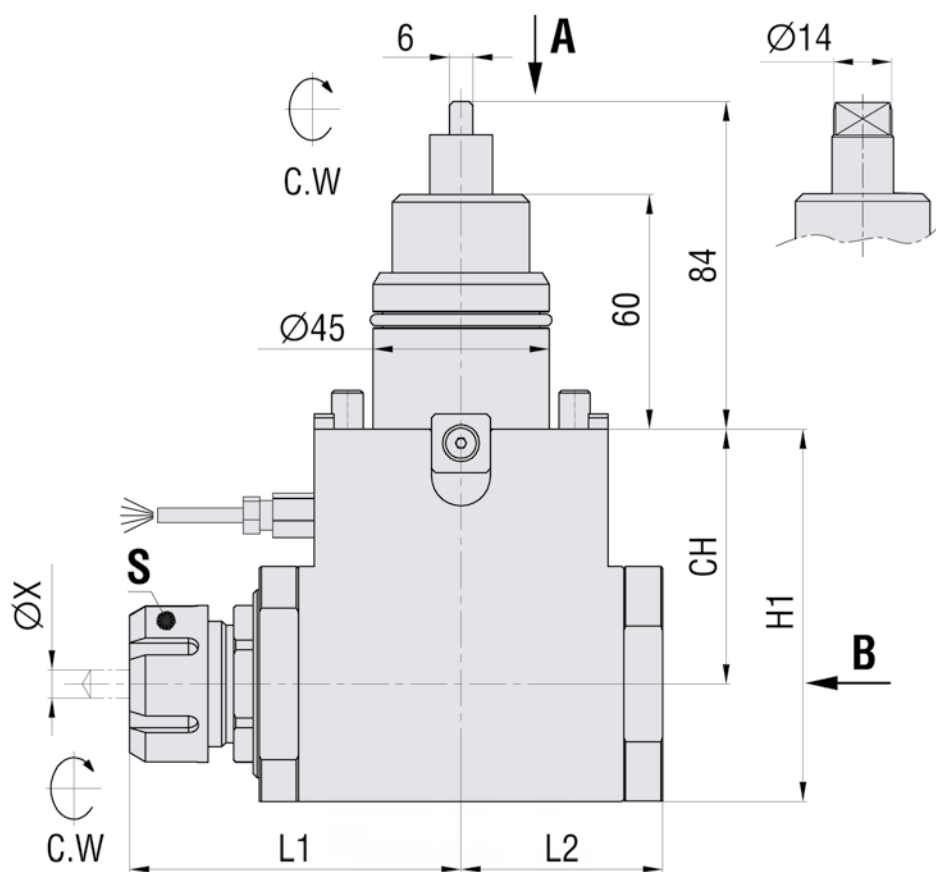
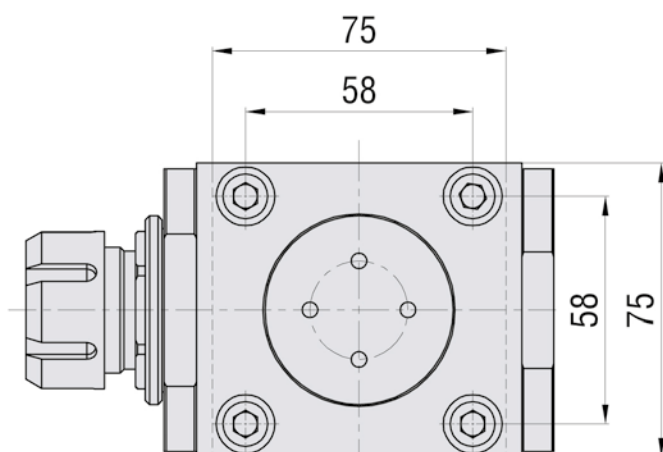


**НАРУЖНАЯ ГАЙКА**

**ПЕРЕДАТОЧНОЕ ЧИСЛО 1:1**

Наименование	Артикул	S (DIN6499)	ØX	Охлаждение	H1	T, Nm	N max, RPM
B75-RSE-90-ER40C	S751040904	ER40	Ø2-26	Внешнее	90	100	4000

Держатели для резцов ВМТ, втулки, кулачки  
**ПРИВОДНЫЕ БЛОКИ ВМТ45,  
 РАДИАЛЬНЫЕ**



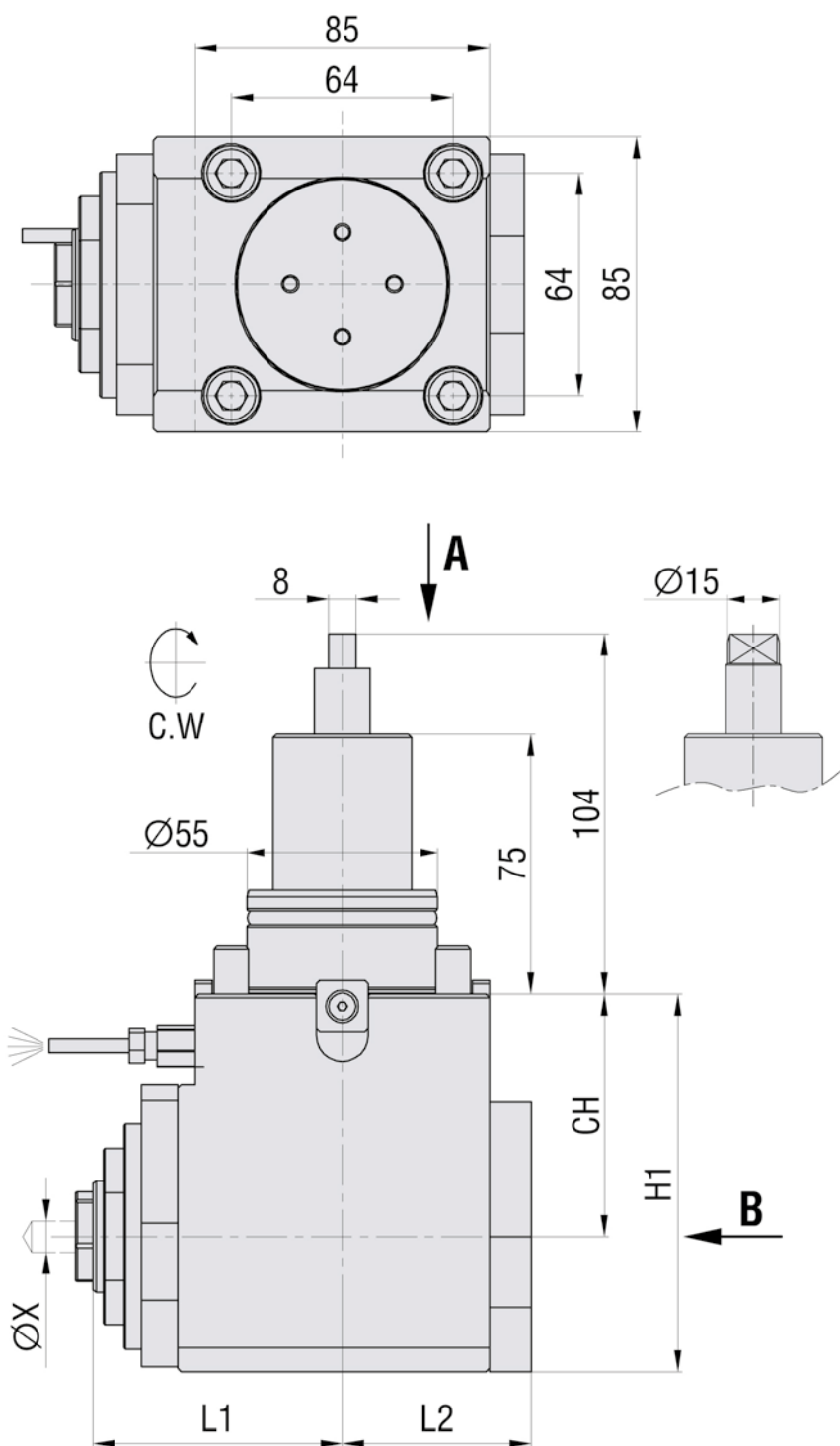
**НАРУЖНАЯ ГАЙКА**

**ПЕРЕДАТОЧНОЕ ЧИСЛО 1:1**

Наименование	Артикул	S (DIN6499)	ØX	Охлаждение	CH	H1	L1	L2	T, Nm	N max, RPM
B45-RAE-65-ER25A	S451130652	ER25	Ø1-16	Внешнее	65	95	85	51,5	25	8000



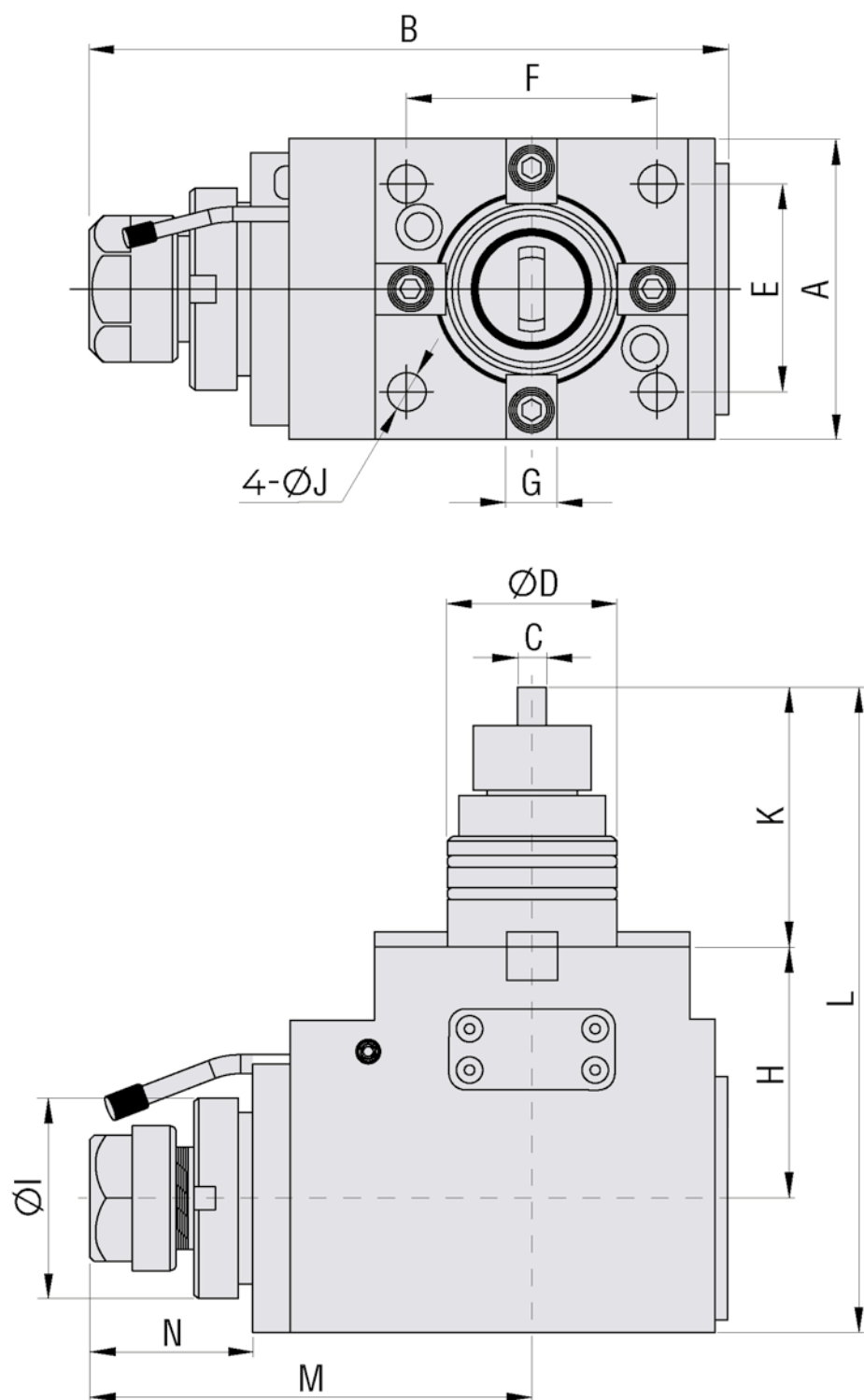
Держатели для резцов ВМТ, втулки, кулачки  
**ПРИВОДНЫЕ БЛОКИ ВМТ55,  
 РАДИАЛЬНЫЕ**



**ВНУТРЕННЯЯ ГАЙКА**

**ПЕРЕДАТОЧНОЕ ЧИСЛО 1:1**

Наименование	Артикул	S (DIN6499)	ØX	Охлаждение	CH	H1	L1	L2	T, Nm	N max, RPM
B55-RAU-85-ER25A	S551110852	ER25	Ø1-16	Внешнее	85	119	76	52,5	40	6000



**НАРУЖНАЯ ГАЙКА**

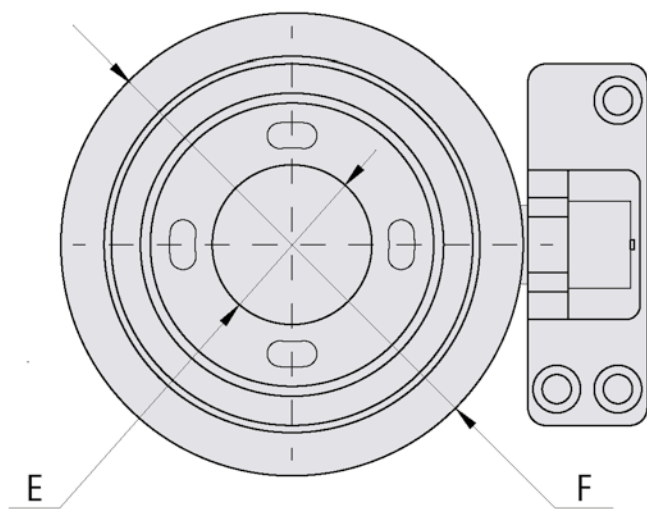
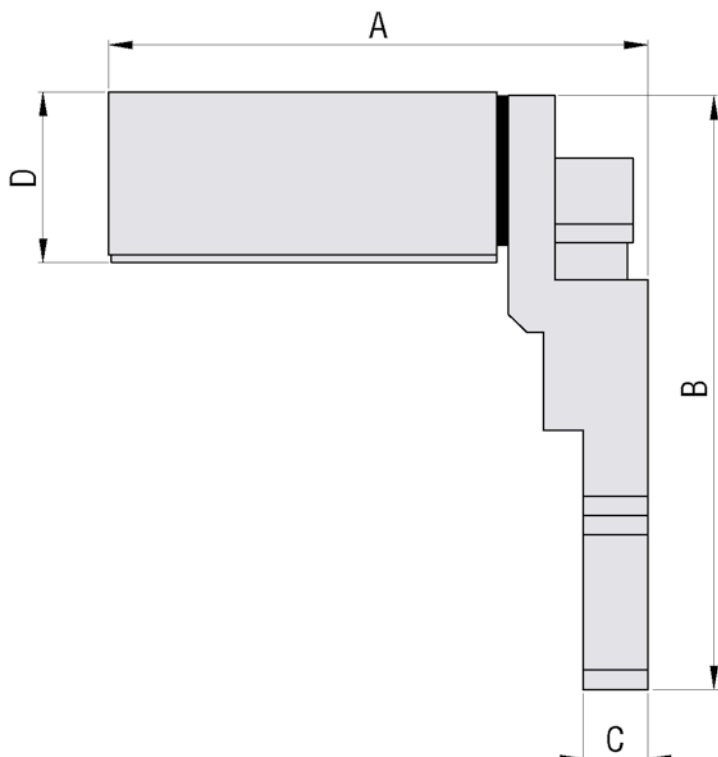
**ПЕРЕДАТОЧНОЕ ЧИСЛО 1:1**

Наименование	Артикул	A	B	C	D	E	F	G	H	Collet	I	J	K	L	M	N
B55-RAE-60-ER25C	S551140602	85	161	8	55	64	64	15	60	ER25	65	11	104	200	108	43



Держатели для резцов ВМТ, втулки, кулачки

# ПРИВОДНЫЕ БЛОКИ ВМТ55, РАДИАЛЬНЫЕ С ВНУТРЕННИМ ПОДВОДОМ СОЖ

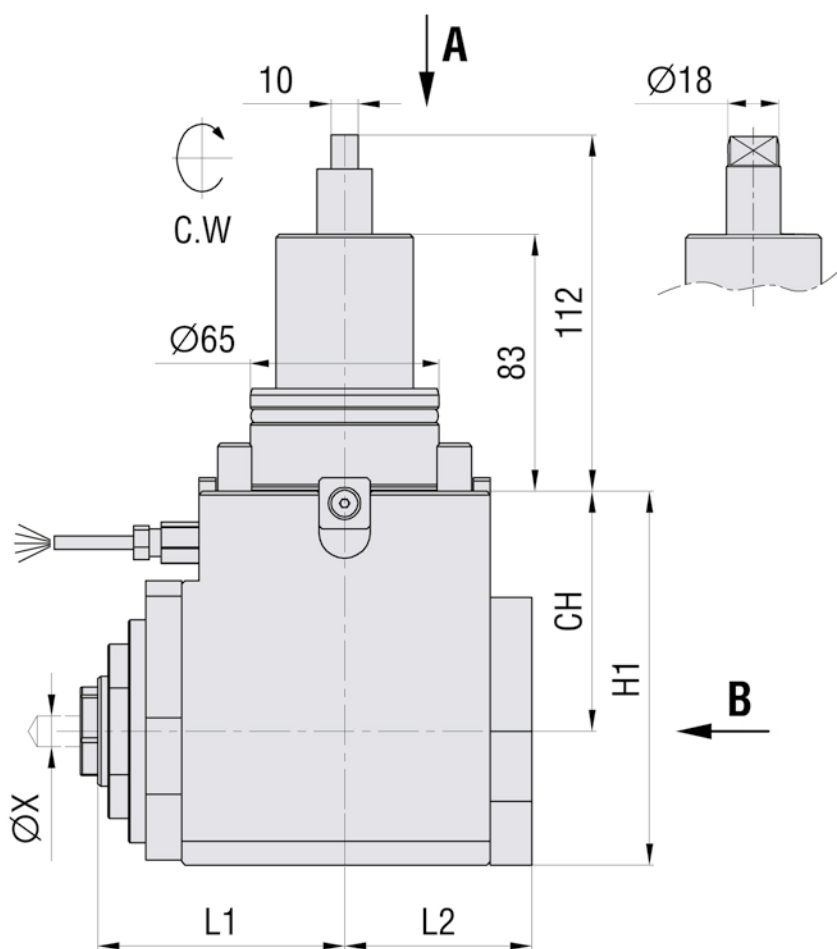
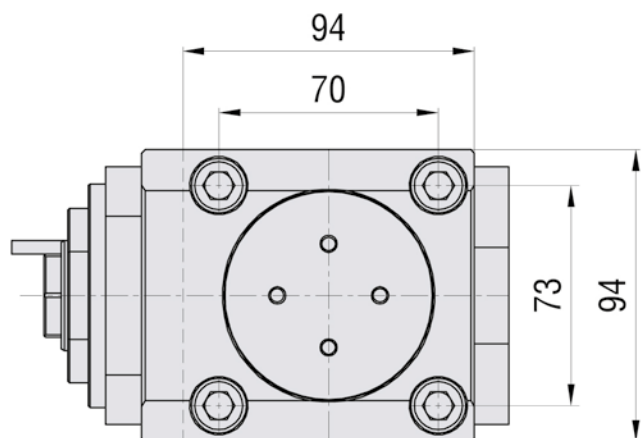


## НАРУЖНАЯ ГАЙКА

## ПЕРЕДАТОЧНОЕ ЧИСЛО 1:1

Наименование	Артикул	A	B	C	D	E	F
B55-RAE-90-ER25A	S551130902	80	54	20	25	ER25	63

Держатели для резцов ВМТ, втулки, кулачки  
**ПРИВОДНЫЕ БЛОКИ ВМТ65,  
 РАДИАЛЬНЫЕ**



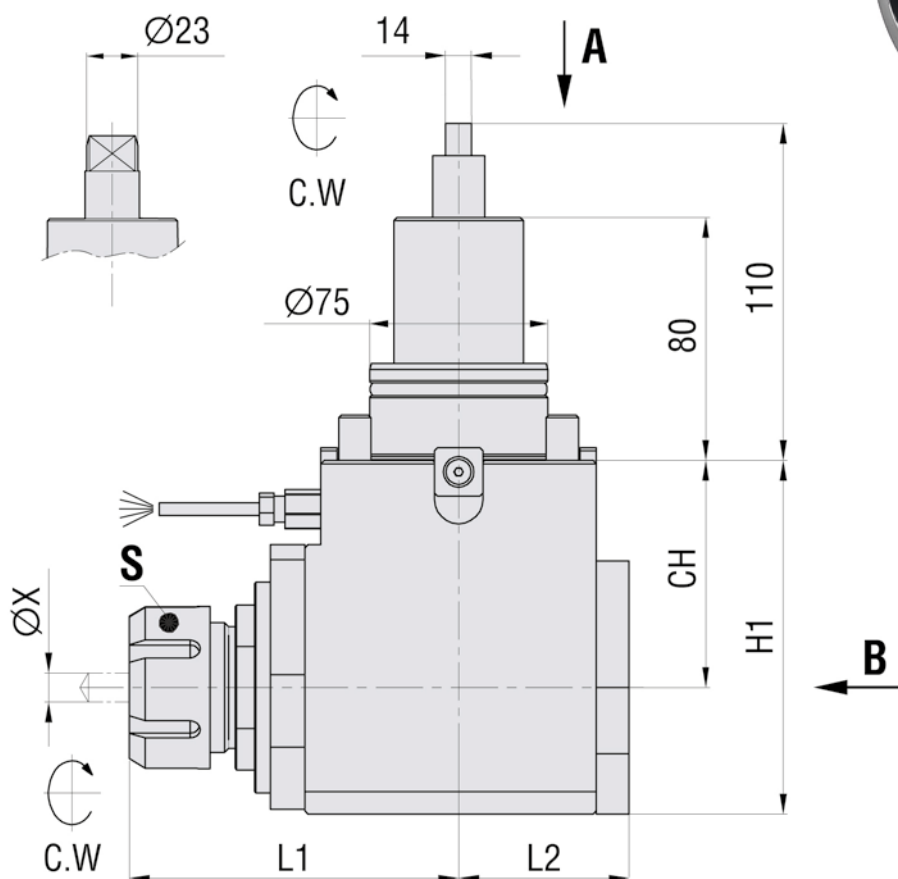
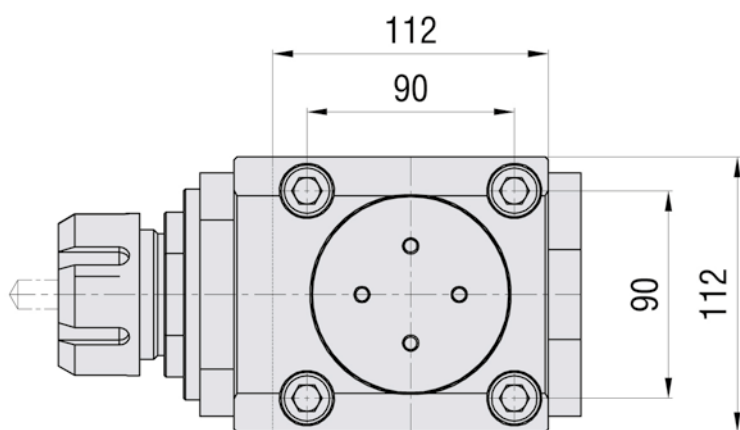
**ВНУТРЕННЯЯ ГАЙКА**

**ПЕРЕДАТОЧНОЕ ЧИСЛО 1:1**

Наименование	Артикул	S (DIN6499)	ØX	Охлаждение	CH	H1	L1	L2	T, Nm	N max, RPM
B65-RAU-100-ER32A	S651111003	ER32	Ø2-20	Внешнее	100	138	83,5	59	70	6000



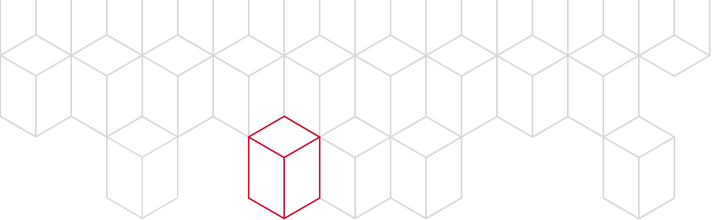
Держатели для резцов ВМТ, втулки, кулачки  
**ПРИВОДНЫЕ БЛОКИ ВМТ75,  
 РАДИАЛЬНЫЕ**



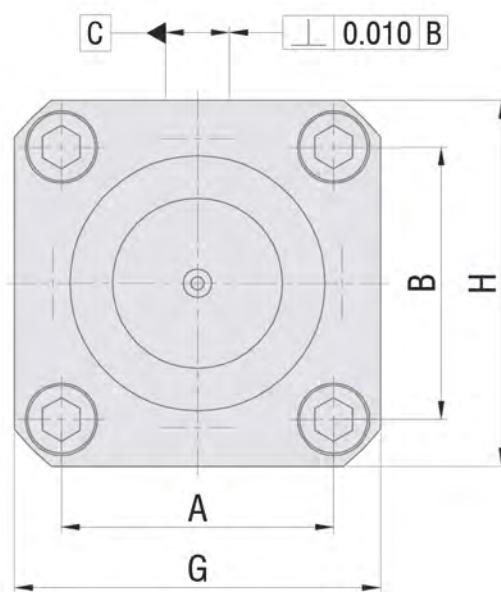
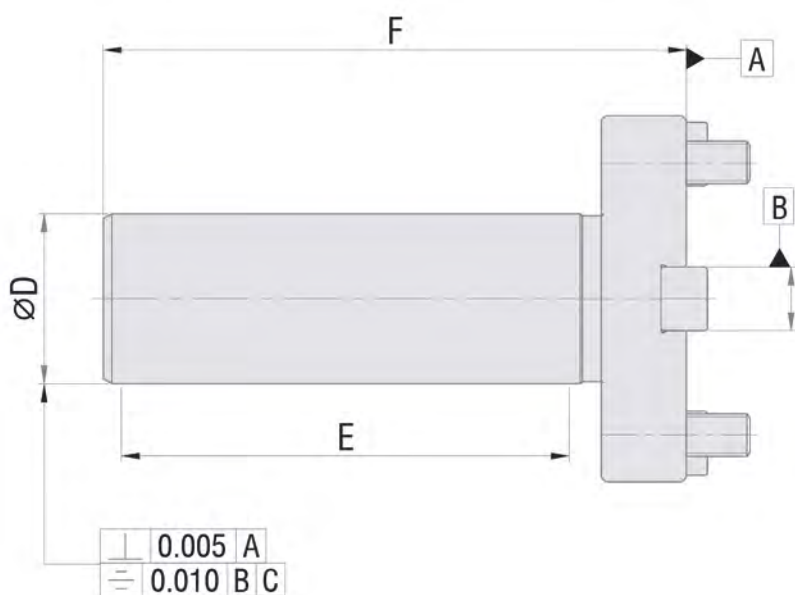
**НАРУЖНАЯ ГАЙКА**

**ПЕРЕДАТОЧНОЕ ЧИСЛО 1:1**

Наименование	Артикул	S (DIN6499)	ØX	Охлаждение	CH	H1	L1	L2	T, Nm	N max, RPM
B75-RAE-60-ER40C	S751140604	ER40	Ø2-26	Внешнее	60	105	105,5	64	100	4000



# ТЕСТОВЫЕ ОПРАВКИ ВМТ, АКСИАЛЬНЫЕ

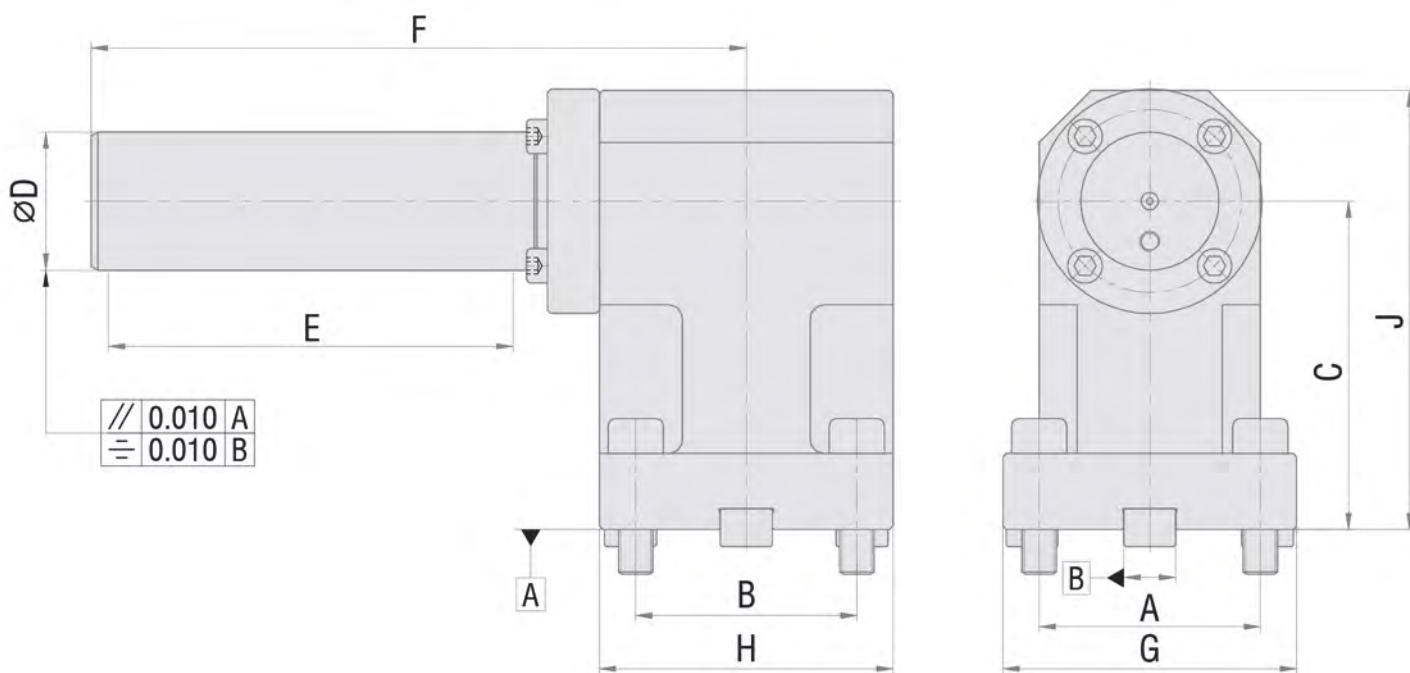
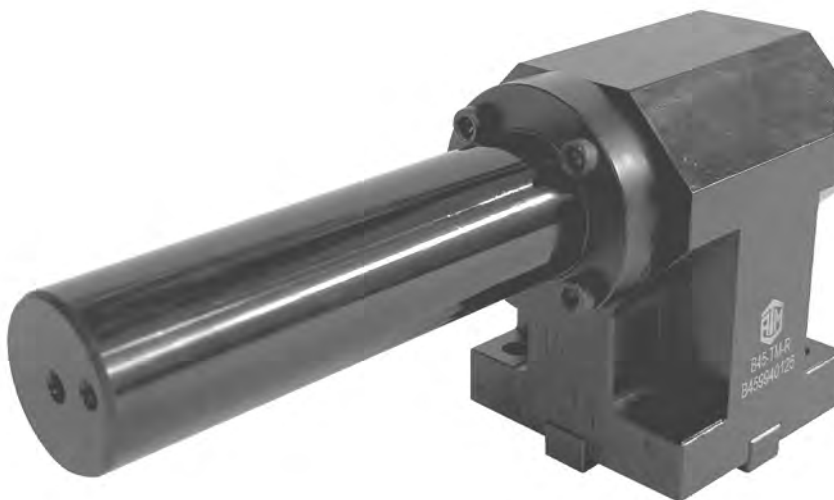


Наименование	Артикул	A	B	D	E	F	G	H
B45-TM-A	B459840100	58	58	40	100	130	75	75
B55-TM-A	B559840100	64	64	40	100	130	86	86
B65-TM-A	B659840130	73	70	40	130	170	96	96
B75-TM-A	B759850150	90	90	50	150	195	115	115
B85-TM-A	B859850150	100	100	50	150	195	125	125



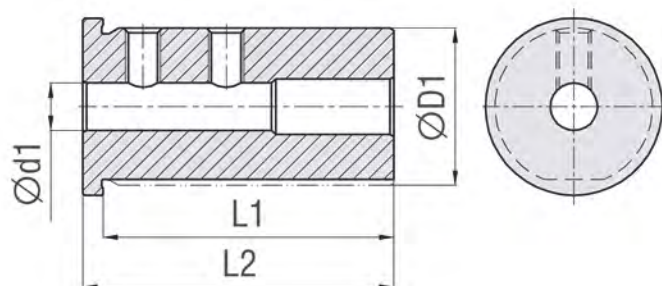
Держатели для резцов ВМТ, втулки, кулачки

# ТЕСТОВЫЕ ОПРАВКИ ВМТ, РАДИАЛЬНЫЕ

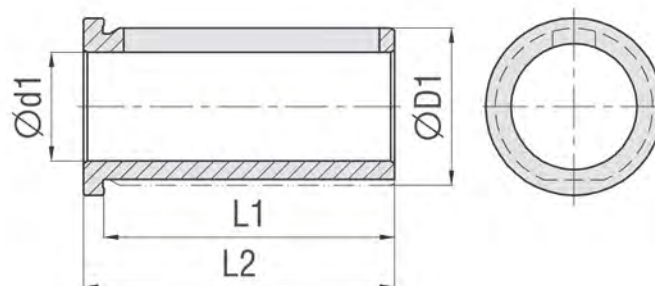


Наименование	Артикул	A	B	C	D	E	F	G	H	J
B45-TM-R	B459940125	58	58	80	40	125	195	80	80	112
B55-TM-R	B559940125	64	64	100	40	125	197.5	85	85	132
B65-TM-R	B659940125	73	70	72	40	125	205	96	100	104
B75-TM-R	B759950150	90	90	100	50	150	232.5	115	115	135
B85-TM-R	B859950150	100	100	100	50	150	237.5	125	125	135

**ТИП А**



**ТИП В**



Наименование	Артикул	D1	d1	L1	L2	Тип
RS-B0-3208	S005503208	32	08	78	81	A
RS-B0-3210	S005503210	32	10	78	81	A
RS-B0-3212	S005503212	32	12	78	81	A
RS-B0-3216	S005503216	32	16	78	81	B
RS-B0-3220	S005503220	32	20	78	81	B
RS-B0-3225	S005503225	32	25	78	81	B

RS-B0-4008	S005504008	40	08	78	81	A
RS-B0-4010	S005504010	40	10	78	81	A
RS-B0-4012	S005504012	40	12	78	81	A
RS-B0-4016	S005504016	40	16	78	81	A
RS-B0-4020	S005504020	40	20	78	81	B
RS-B0-4025	S005504025	40	25	78	81	B
RS-B0-4032	S005504032	40	32	78	81	B

RS-B0-5016	S005505016	50	16	93	96	A
RS-B0-5020	S005505020	50	20	93	96	A
RS-B0-5025	S005505025	50	25	93	96	B
RS-B0-5032	S005505032	50	32	93	96	B
RS-B0-5040	S005505040	50	40	93	96	B

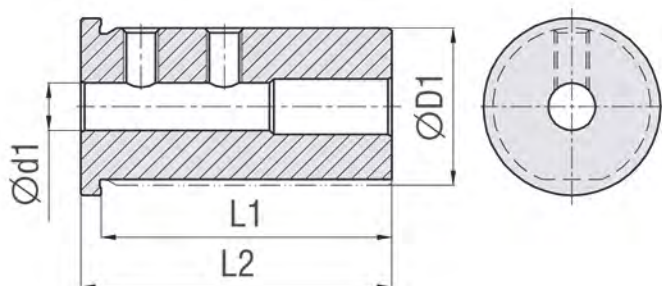


Держатели для резцов ВМТ, втулки, кулачки

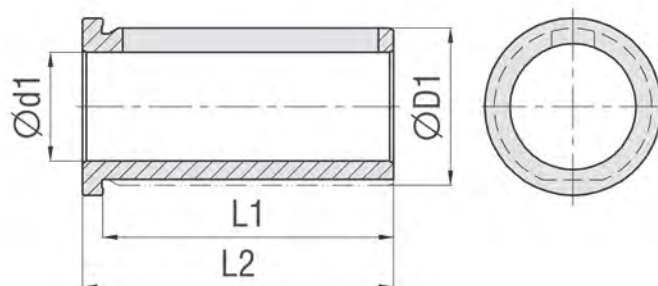
## ПОНИЖАЮЩИЕ ВТУЛКИ



### ТИП А



### ТИП В

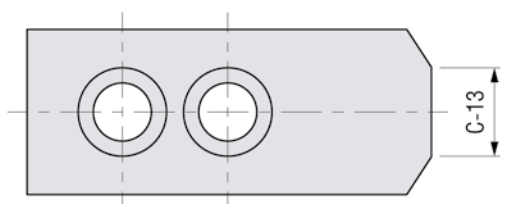
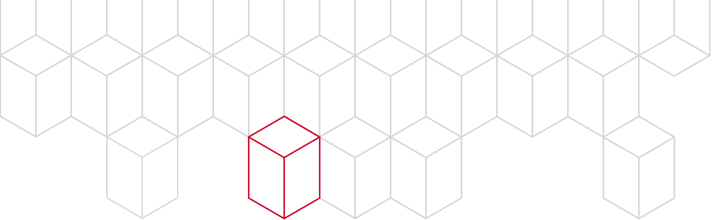


Наименование	Артикул	D1	d1	L1	L2	Тип
RS-B0-6016	S005506016	60	16	120	123	A
RS-B0-6020	S005506020	60	20	120	123	A
RS-B0-6025	S005506025	60	25	120	123	A
RS-B0-6032	S005506032	60	32	120	123	B
RS-B0-6040	S005506040	60	40	120	123	B
RS-B0-6050	S005506050	60	50	120	123	B

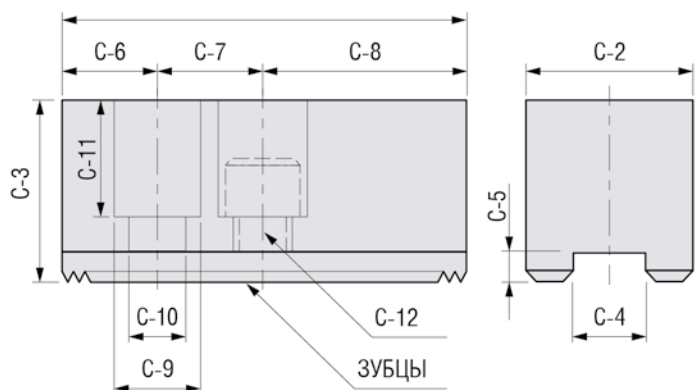
RS-B0-6316	S005506316	63	16	120	123	A
RS-B0-6320	S005506320	63	20	120	123	A
RS-B0-6325	S005506325	63	25	120	123	A
RS-B0-6332	S005506332	63	32	120	123	B
RS-B0-6340	S005506340	63	40	120	123	B
RS-B0-6350	S005506350	63	50	120	123	B

RS-B0-8020	S005508020	80	20	145	148	A
RS-B0-8025	S005508025	80	25	145	148	A
RS-B0-8032	S005508032	80	32	145	148	B
RS-B0-8040	S005508040	80	40	145	148	B
RS-B0-8050	S005508050	80	50	145	148	B
RS-B0-8060	S005508060	80	60	145	148	B

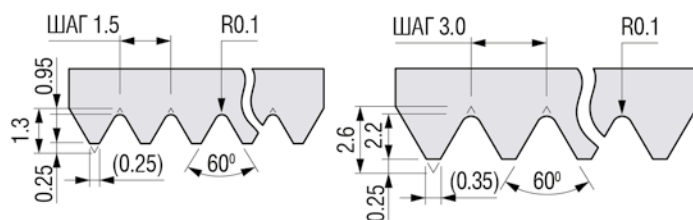
# КУЛАЧКИ ДЛЯ ТОКАРНЫХ ПАТРОНОВ СЫРЫЕ



C-1



## ЗУБЦЫ

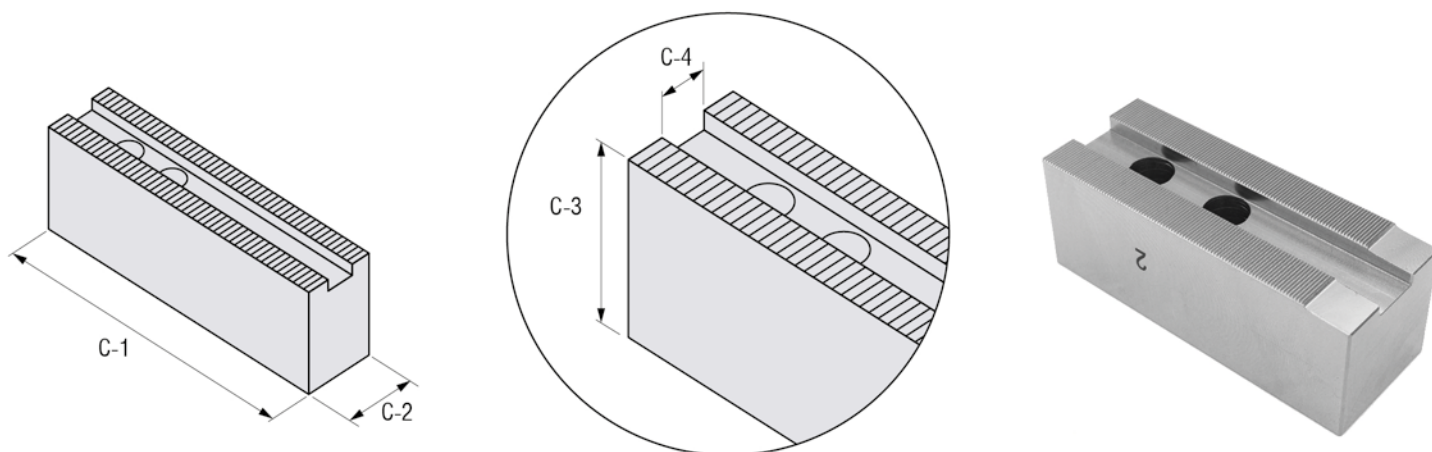


Наименование	C-1	C-2	C-3	C-4	C-5	C-6	C-7	C-8	C-9	C-10	C-11	C-12	C-13	Шаг	Вес комплекта, кг
HC04	53	23	23	10	5	9	14	30	14	9	14	M8	3	1.5×60°	0,45
HC05	62	25	30	10	5	9	14	39	14	9	21	M8	5	1.5×60°	0,7
HC06	73	31	36	12	5	15	20	38	17	11	21	M10	14	1.5×60°	1,5
HC08	95	35	37	14	5	24	25	46	19	13	22	M12	16	1.5×60°	2,4
HC10	110	40	42	16	5	30	30	50	19	13	27	M12	18	1.5×60°	3,7
HC12	130	50	50	21	5	39	30	61	25	17	33	M16	23	1.5×60°	6,5
HC15	165	62	62	22	8	37	43	85	32	21	38	M20	/	1.5×60°	12,5
HC08-1	95	35	37	12	5	24	20	51	17	11	21	M10	14	1.5×60°	2,4
HC12-1	130	50	50	18	5	39	30	61	23	15	30	M14	23	1.5×60°	6,6
HC15-1	165	62	62	25,5	5	37	43	85	32	21	38	M20	/	1.5×60°	12,5
HC15-01	165	62	60	25,5	5	37	43	85	32	21	38	M20	/	1,5×60°	12,5
HC15-10	165	62	66	22	5	37	43	85	32	21	38	M20	/	3,0×60°	12,5
HC24-1	180	64	70	25	9	40	60	80	32	21	45	M20	/	3,0×60°	15,8
HC24-01	180	64	70	25	9	40	60	80	32	21	45	M20	/	3,0×60°	15,8
HC32-1	210	74	90	25	9	40	80	90	32	21	65	M20	/	3,0×60°	29,2



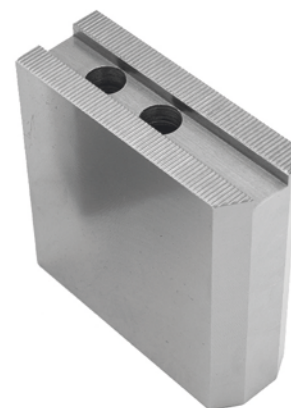
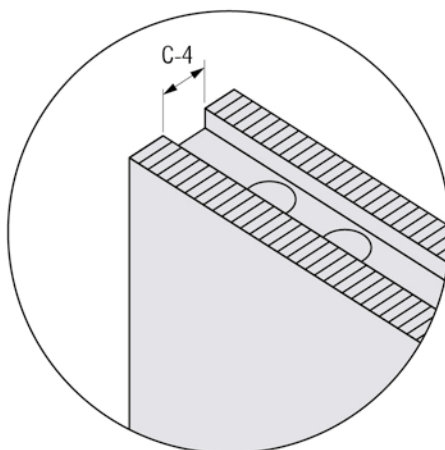
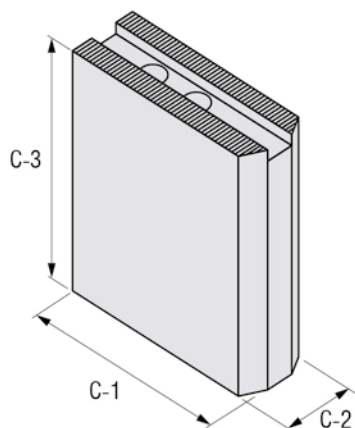
Держатели для резцов ВМТ, втулки, кулачки

## КУЛАЧКИ ДЛЯ ТОКАРНЫХ ПАТРОНОВ СЫРЫЕ ДЛИННЫЕ



Наименование	C-1	C-2	C-3	C-4	Шаг	Вес
HC08050150	150	35	50	14	1,5×60°	5,4
HC10060150	150	40	60	16	1,5×60°	7,6
HC10080150	150	40	80	16	1,5×60°	10
HC12050150	150	50	50	21	1,5×60°	7,7
HC12060170	170	50	60	21	1,5×60°	10,7
HC12060200	200	50	60	21	1,5×60°	12,7
HC12080170	170	50	80	21	1,5×60°	14
HC15080200	200	62	80	22	1,5×60°	20,3
HC15080250	250	62	80	22	1,5×60°	26
HC15080200-01	200	62	80	25,5	1,5×60°	20,3
HC15080250-01	250	62	80	25,5	1,5×60°	26

# КУЛАЧКИ ДЛЯ ТОКАРНЫХ ПАТРОНОВ СЫРЫЕ ВЫСОКИЕ



Наименование	C-1	C-2	C-3	C-4	Шаг	Вес
HC06060073	73	31	60	12	1,5*60°	2,6
HC06080073	73	31	80	12	1,5*60°	3,4

HC08050095	95	35	50	14	1,5*60°	3,2
HC08060095	95	35	60	14	1,5*60°	3,8
HC08080095	95	35	80	14	1,5*60°	5,1
HC08100095	95	35	100	14	1,5*60°	6,4
HC08120095	95	35	120	14	1,5*60°	7,6
HC08150095	95	35	150	14	1,5*60°	9,4

HC10050110	110	40	50	16	1,5*60°	4,3
HC10060110	110	40	60	16	1,5*60°	5,3
HC10080110	110	40	80	16	1,5*60°	7
HC10100110	110	40	100	16	1,5*60°	9
HC10120110	110	40	120	16	1,5*60°	10,7
HC10150110	110	40	150	16	1,5*60°	13,3
HC10180110	110	40	180	16	1,5*60°	16

HC12060129	129	50	60	21	1,5*60°	7,5
HC12080129	129	50	80	21	1,5*60°	10
HC12100129	129	50	100	21	1,5*60°	12,5
HC12120129	129	50	120	21	1,5*60°	15,2
HC12150129	129	50	150	21	1,5*60°	19
HC12180129	129	50	180	21	1,5*60°	22,7
HC12200129	129	50	200	21	1,5*60°	25

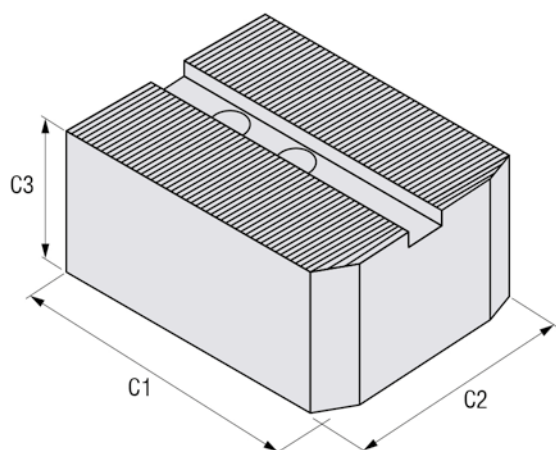
Наименование	C-1	C-2	C-3	C-4	Шаг	Вес
HC15080165	165	62	80	22	1,5*60°	16,1
HC15100165	165	62	100	22	1,5*60°	20
HC15120165	165	62	120	22	1,5*60°	25
HC15150165	165	62	150	22	1,5*60°	30
HC15180165	165	62	180	22	1,5*60°	37
HC15220165	165	62	220	22	1,5*60°	45

HC15080165-01	165	62	80	25,5	1,5*60°	16,5
HC15100165-01	165	62	100	25,5	1,5*60°	20,5
HC15120165-01	165	62	120	25,5	1,5*60°	25
HC15150165-01	165	62	150	25,5	1,5*60°	31
HC15180165-01	165	62	180	25,5	1,5*60°	37
HC15220165-01	165	62	220	25,5	1,5*60°	45
HC21150180-10	180	65	150	25	3,0*60°	35,8



Держатели для резцов ВМТ, втулки, кулачки

## КУЛАЧКИ ДЛЯ ТОКАРНЫХ ПАТРОНОВ СЫРЫЕ ШИРОКИЕ

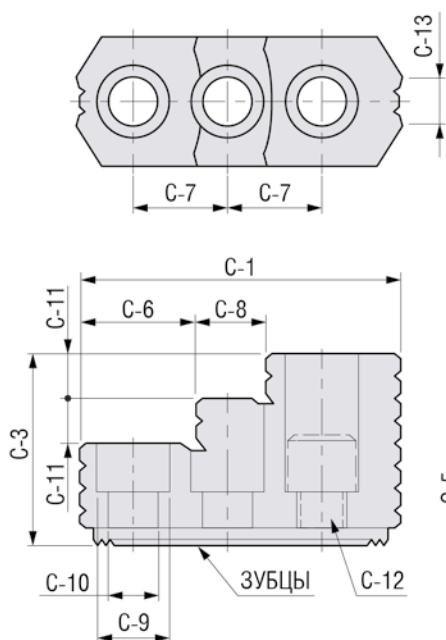


Наименование	C1	C2	C3	Шар
HW0603048	73	48	30	1.5*60°
HW0603060	73	60	30	1.5*60°
HW0603080	73	80	30	1.5*60°
HW0604848	73	48	48	1.5*60°
HW0604863	73	63	48	1.5*60°
HW0606060	73	60	60	1.5*60°
HW0803648	95	48	36	1.5*60°
HW0803663	95	63	36	1.5*60°
HW0803680	95	80	36	1.5*60°
HW0804848	95	48	48	1.5*60°
HW0804873	95	73	48	1.5*60°
HW0804890	95	90	48	1.5*60°
HW0806363	95	63	63	1.5*60°
HW0807373	95	73	73	1.5*60°
HW0808383	95	83	83	1.5*60°
HW1004263	110	63	42	1.5*60°
HW10042100	110	100	42	1.5*60°
HW1004873	110	73	48	1.5*60°
HW1006363	110	63	63	1.5*60°
HW1007373	110	73	73	1.5*60°
HW1008383	110	83	83	1.5*60°

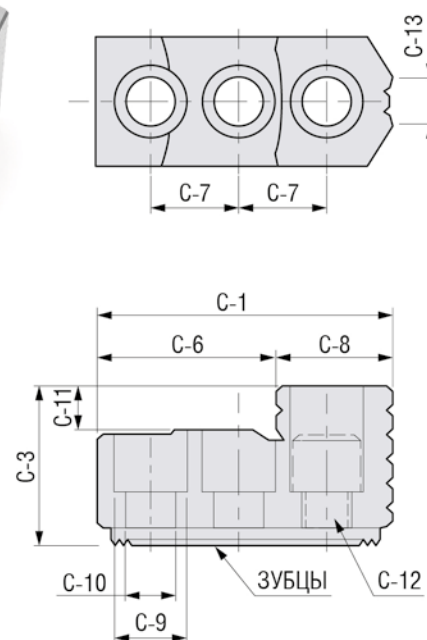
# КУЛАЧКИ ДЛЯ ТОКАРНЫХ ПАТРОНОВ ЗАКАЛЕННЫЕ



**СХЕМА 1**



**СХЕМА 2**



Наименование	C-1	C-2	C-3	C-4	C-5	C-6	C-7	C-8	C-9	C-10	C-11	C-12	C-13	Шаг	Схема	Вес комплекта, кг
HJ05	53	23	28	10	4	30,5	14	24	13,5	9	10	M8	6	1.5×60°	2	0,4
HJ06	67	31	48	12	5	39,5	20	27,5	17	11	12	M10	11	1.5×60°	1	1
HJ08	87	35	51	14	5	30	25	18	20	13	12	M12	12	1.5×60°	1	1,9
HJ10	101	40	54	16	5	46	30	18	20	13	13	M12	16	1.5×60°	1	2,9
HJ12	108	50	67	21	5	49	30	20	25	17	16	M16	26	1.5×60°	1	4,4
HJ12-1	108	50	67	18	5	49	30	20	23	15	16	M14	26	1.5×60°	1	4,4
HJ15	143	62	86	22	8	55	43	38	32	21	20	M20	43	1.5×60°	1	9,6
HJ15-1	143	62	86	25,5	6	55	43	38	32	21	20	M20	43	3.0×60°	1	9,5
HJ24-1	159,5	80	90	25	9	56,5	50	49,5	32	21	25	M20	55	3.0×60°	2	14,3



# МЫ РЯДОМ, ЧТОБЫ ОБЕСПЕЧИТЬ ЛУЧШИЙ СЕРВИС

АТМ Технолоджи – ведущая инжиниринговая компания, представленная на рынке Российской Федерации и Республики Казахстан с 2004 года.

Наша миссия - развитие машиностроительного и инструментального производства в России.

Мы прилагаем все усилия по обеспечению потребности Российского рынка инструментом и в 2022 году компания ввела в эксплуатацию собственное производственно-складское здание в городе Мытищи.

Приглашаем к сотрудничеству дистрибьюторов нашей продукции.

**Москва**  
Головной офис:  
141031, Московская обл.,  
г. Мытищи, Волковское шоссе,  
строение 39, пом.1

[www.atmt.ru](http://www.atmt.ru)  
+7 (495) 780-18-80  
[tools@atmt.ru](mailto:tools@atmt.ru)



**Санкт-Петербург**  
195267, г. Санкт-Петербург,  
ул. Ушинского, 2, к.1, оф.17Н  
тел.: +7 (812) 456-70-47  
моб.: +7 (921) 955-69-81

**Ревда**  
623280, г. Ревда,  
ул. Павла Зыкина, 32, оф.406  
тел/факс: +7 (985) 400-60-13  
моб.: +7 (922) 03-450-02  
e-mail: [sv@atmt.ru](mailto:sv@atmt.ru)

**Тольятти**  
445057, Самарская обл.,  
г. Тольятти, ул. Юбилейная, 40,  
оф. 1805 (МТДЦ «Вега»)  
тел/факс: +7 (8482) 73-57-30  
моб.: +7 (927) 268-90-33